

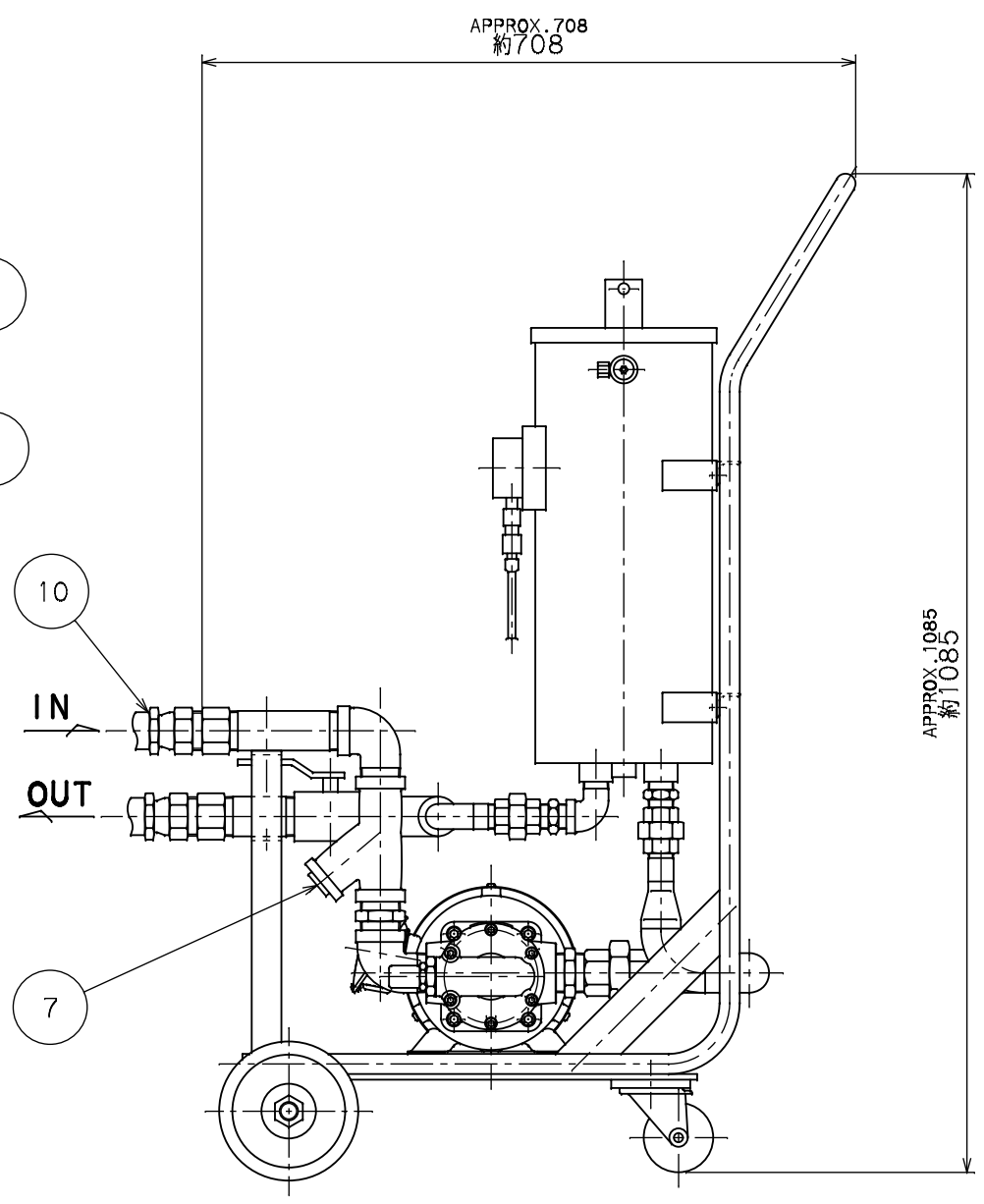
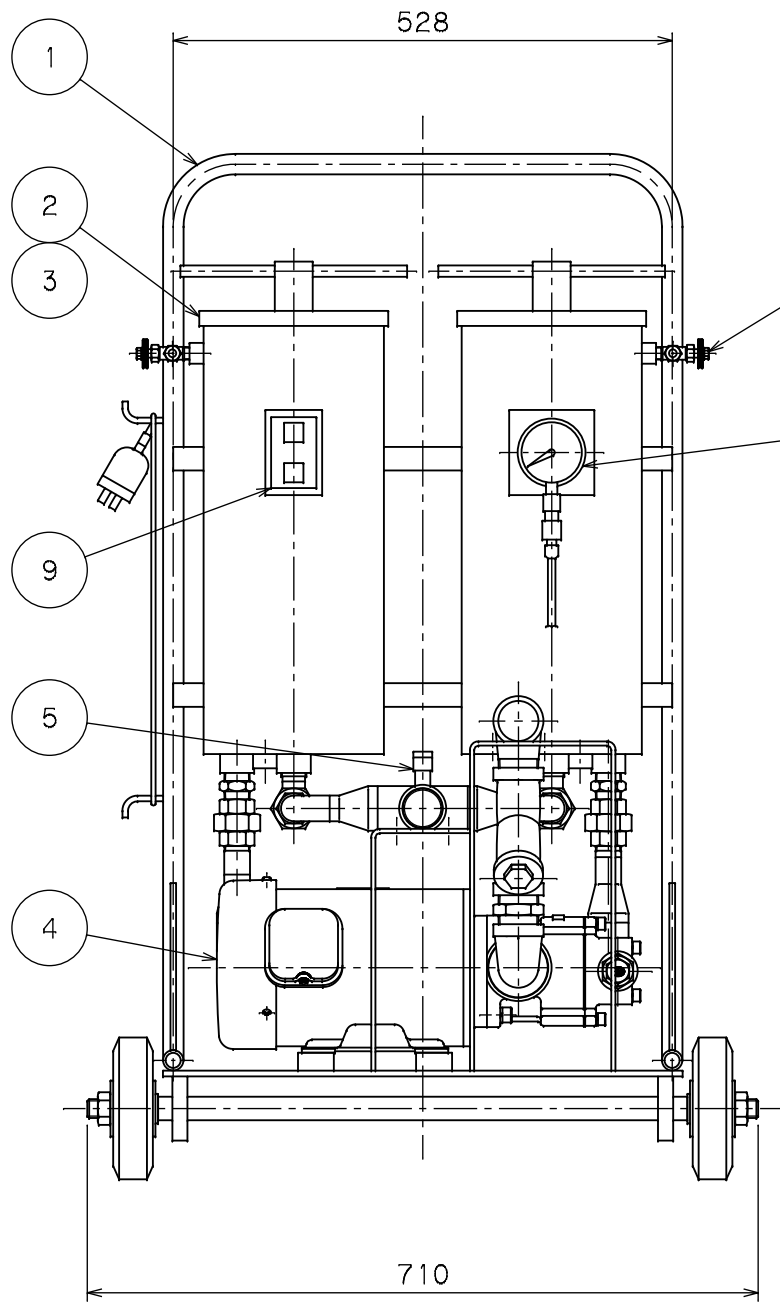
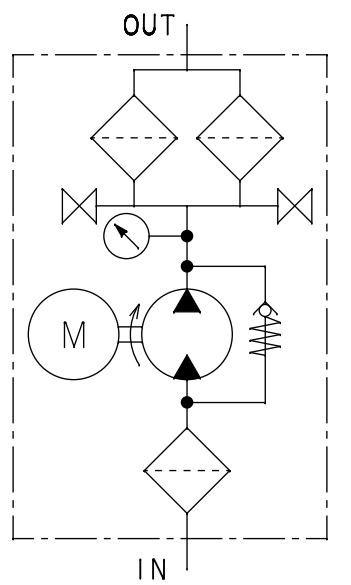
記号	来歴	設計作業番号	年月日	担当	承認
B	現標準図種へ変更、JIS油圧記号追記	-----	JUL.19.2022	T.YAMADA	T.YAMADA
△					
△					
△					
△					

OUR PRODUCTS ARE ASBESTOS-FREE (INCLUDING PACKAGING MATERIALS)
 弊社の製品はアスベストを一切使用しておりません(梱包材も含む)

MODEL NAME 本体型式	FP-1500S-5060A-
ELEMENT エレメント型式	P-LCN-6-

SYMBOL 記号	FILTRATION ろ過精度	MEDIA ろ材
3C	3 μ m ($\beta_{99.9} \geq 1000$)	C PAPER ろ紙
8C	8 μ m ($\beta_{99.9} \geq 1000$)	C PAPER ろ紙
10U	10 μ m	PAPER ろ紙

JIS HYDRAULIC SYMBOL
 J I S 油 圧 図 記 号



SPECIFICATION
 仕 様

FLUID 使用流体	MINERAL OIL 鉱物油	FILTER フィルタ	ELEMENT MODEL エレメント型式	P-LCN-6-ろ過精度
PUMP ポンプ	MODEL 型式	3P1500-330EVB IE3-0.4 【TROCHOID / トロコイド】	MAX. WORKING TEMP. 最高使用温度	80 °C
	FLOW RATE 流量	58.5L/min-50Hz 70.2L/min-60Hz	MAX. WORKING PRESS. 最高使用圧力	0.5 MPa
	DISCHARGE PRESS. 吐出圧力	0.8MPa-50Hz 0.6MPa-60Hz	STRAINER ストレーナ	Y TYPE SUCTION STRAINER Y型サクションストレーナ
	RELIEF CRACKING PRESS. リリーフクラッキング圧	0.4 MPa	FILTRATION RATING ろ過精度	100 MESH メッシュ
MOTOR モータ	RATED VOLTAGE 定格電圧	3 ϕ 200V	PRESSURE GAUZE 圧力計	FILTER ENTRANCE SIDE : 1MPa フィルタ入口側
	RATED FREQUENCY 定格周波数	50/60 Hz	ACCESSORY 付属品	BRAID HOSE : WITH 2m 編組ホースサイズ: 2m付 ・IN SIDE HOSE SIZE : 1/4B ・IN側ホースサイズ: 1/4B ・OUT SIDE HOSE SIZE : 1/4B ・OUT側ホースサイズ: 1/4B POWER CORD : 5m 電源コード: 5m
	RATED OUTPUT 定格出力	1.5KW		
	POLES 極数	4P		

10	SCREW ADAPTER ネジアダプタ	2	Rc 1 1/4
9	PUSH SWITCH 押しボタンスイッチ	1	
8	AIR VENT VALVE エア抜きバルブ	2	
7	Y TYPE STRAINER Y型ストレーナ	1	
6	PRESSURE GAUGE 圧力計	1	0~1MPa
5	BALL VALVE ボールバルブ	1	
4	PUMP MOTOR ポンプモータ	1	
3	FILTER ELEMENT フィルタエレメント	2	
2	FILTER フィルタ	2	
1	CARRIER キャリヤ	1	
MARK 符号	PARTICULARS 部品名称	QUANTITY 数量	REMARKS 備考
APPROVED BY/承認 TOMITA	CHECKED BY/確認 ---	DESIGNED BY/設計 ---	DRAWN BY/描画 T.YAMADA
SCALE/縮尺 1:8	DATE DRAWN/描画日 FEB.19.2003		MODEL CODE/型式 FP FILTRATION UNIT/フィルトレーションユニット
TAISEIKOGYO CO., LTD.			REV. FP-1500S-5060A-*** 4