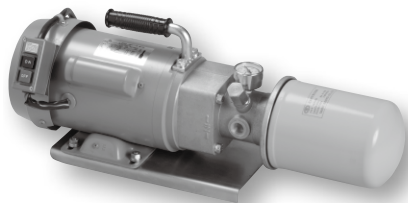


油の清浄度向上に最適なオフラインフィルタのベーシックモデル



製品の特長

【FP-400 シリーズ】

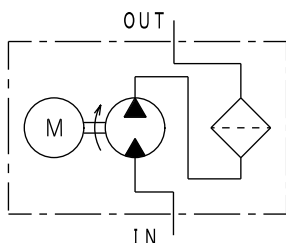
- 新油給油時のろ過に便利なハンディタイプモデル
- エレメント交換が容易なスピンオンカートリッジ

【FP-750/1500 シリーズ】

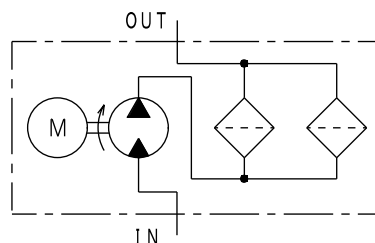
- 自由に場所を移動してタンク内の浄油が可能なカートタイプモデル
- 高性能『コントロール』シリーズエレメントをはじめ、目標の清浄度に合わせてろ過精度選択が可能

効果

- 突発的な機械故障の防止
- 機械の安定稼働
- 油の寿命延長



FP-400,750



FP-1500S-5060

諸元表

仕様／型式	400Y-2512	400Y-1318	750S-4030	1500S-5060A	
対応流体	油種	鉱物油系			
	動粘度	mm ² /s 10 ~ 300			
最高使用温度	℃ 80				
ポンプ部	吐出量	50Hz ℓ /min	12.0	30.0	58.5
		60Hz ℓ /min	14.4	36.0	70.2
	クラッキング圧	MPa 0.3	0.4	0.4	
	IN / OUT 口径	Rc1/2	Rc3/4	Rc1 1/4	
モータ部	電圧	V 単相 100/200		三相 200	
	出力	kW 0.4		0.75 1.5	
付属品	サクシヨンストレーナ	SFT-04-100W (オプション)		Y型サクシヨンストレーナ	
	耐圧ビニールホース	IN : φ 22x2.0m / OUT : φ 18x2.0m		IN/OUT : φ 19x2.0m / IN/OUT : φ 32x2.0m	
質量	Kg 15		18	60 122	

型式

(型式表示例)

FP - 400Y - 1318 - 3C - 1

記号	タイプ
400Y	ハンディ
750S	カート
1500S	カート

記号	エレメントサイズ
2512	φ 95xL135
1318	φ 130xL180
4030	φ 152xL426 (単式)
5060A	φ 152xL426 (複式)

記号	ろ過精度
Cろ紙	
3C	3 μm
8C ^{*1}	8 μm
一般ろ紙	
10U	10 μm

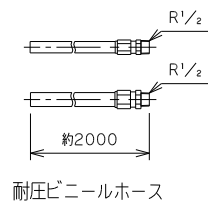
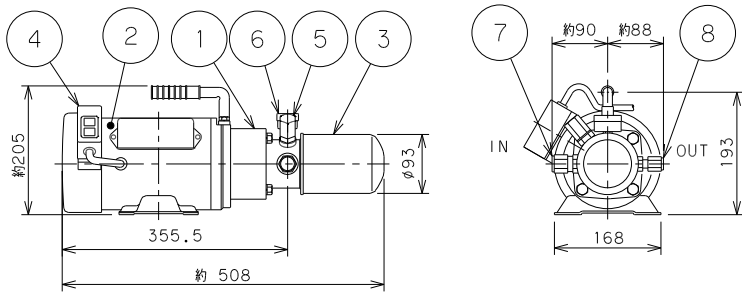
記号	電圧	
FP-400Y		
1	100V	標準仕様
2	200V	特殊仕様 [☆]
FP-750S / FP-1500S-5060A		
無	200V	標準仕様 ^{☆☆}

エレメントに関する詳細は、P15 ~ 16 参照。

[☆] 200 V仕様の場合、価格、納期が標準仕様と異なりますのでお問い合わせください。

^{☆☆} 異電圧 (特殊仕様) の製作も可能です。詳しくはお問い合わせください。

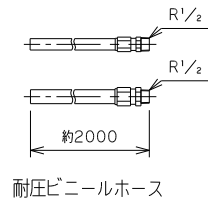
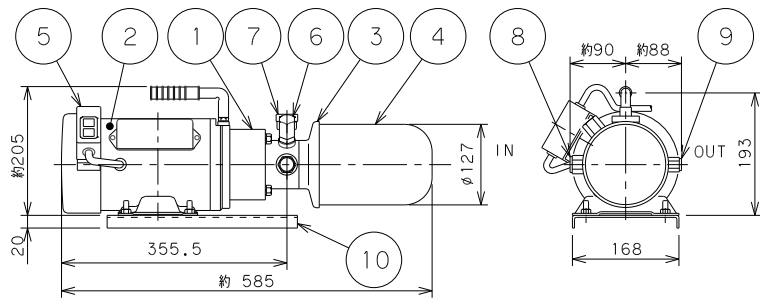
FP-400Y-2512-□□



予備カートリッジ型式
L-913-□□

部番	名称	数量
1	ポンプ	1
2	モータ	1
3	カートリッジフィルタ	1
4	押しボタンスイッチ	1
5	リリーフバルブ	1
6	指示圧力計	1
7	IN側ホースニップル	1
8	OUT側ホースニップル	1

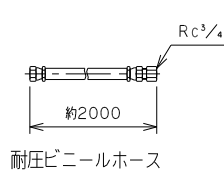
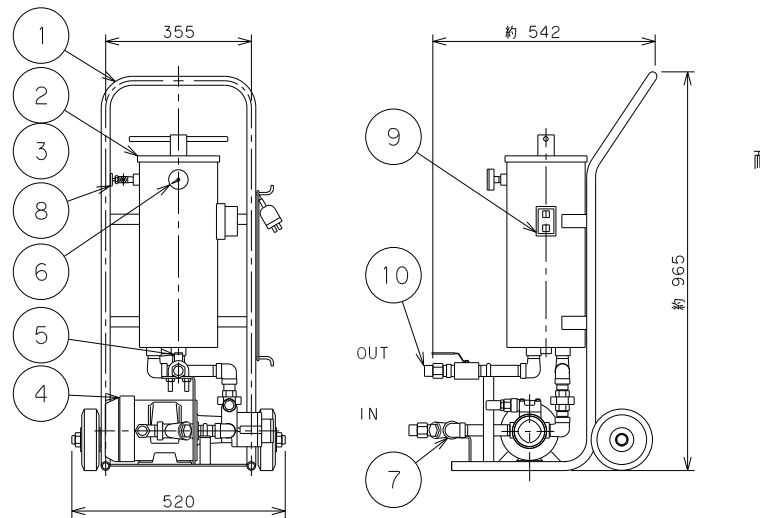
FP-400Y-1318-□□



予備カートリッジ型式
N-1318-□□

部番	名称	数量
1	ポンプ	1
2	モータ	1
3	カートリッジアダプタ	1
4	カートリッジフィルタ	1
5	押しボタンスイッチ	1
6	リリーフバルブ	1
7	指示圧力計	1
8	IN側ホースニップル	1
9	OUT側ホースニップル	1
10	架台	1

FP-750S-4030-□□



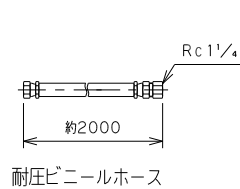
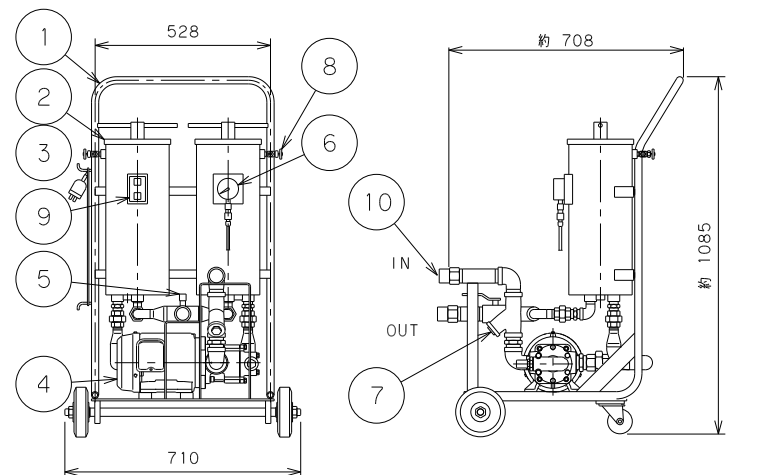
予備エレメント型式
P-LCN-6-□□

シール材

★1台分(1筒)のエレメント交換時の必要数

	フィルタケース カバー部パッキン	センターロッド部 "O"リング	エレメント部 "O"リング
サイズ	t3x φ 194/ φ 178	JIS B2401,1A P20	AS568-243
数量	1	2	2

FP-1500S-5060A-□□



予備エレメント型式
P-LCN-6-□□

シール材

★1台分(2筒)のエレメント交換時の必要数

	フィルタケース カバー部パッキン	センターロッド部 "O"リング	エレメント部 "O"リング
サイズ	t3x φ 194/ φ 178	JIS B2401,1A P20	AS568-243
数量	2	4	4