

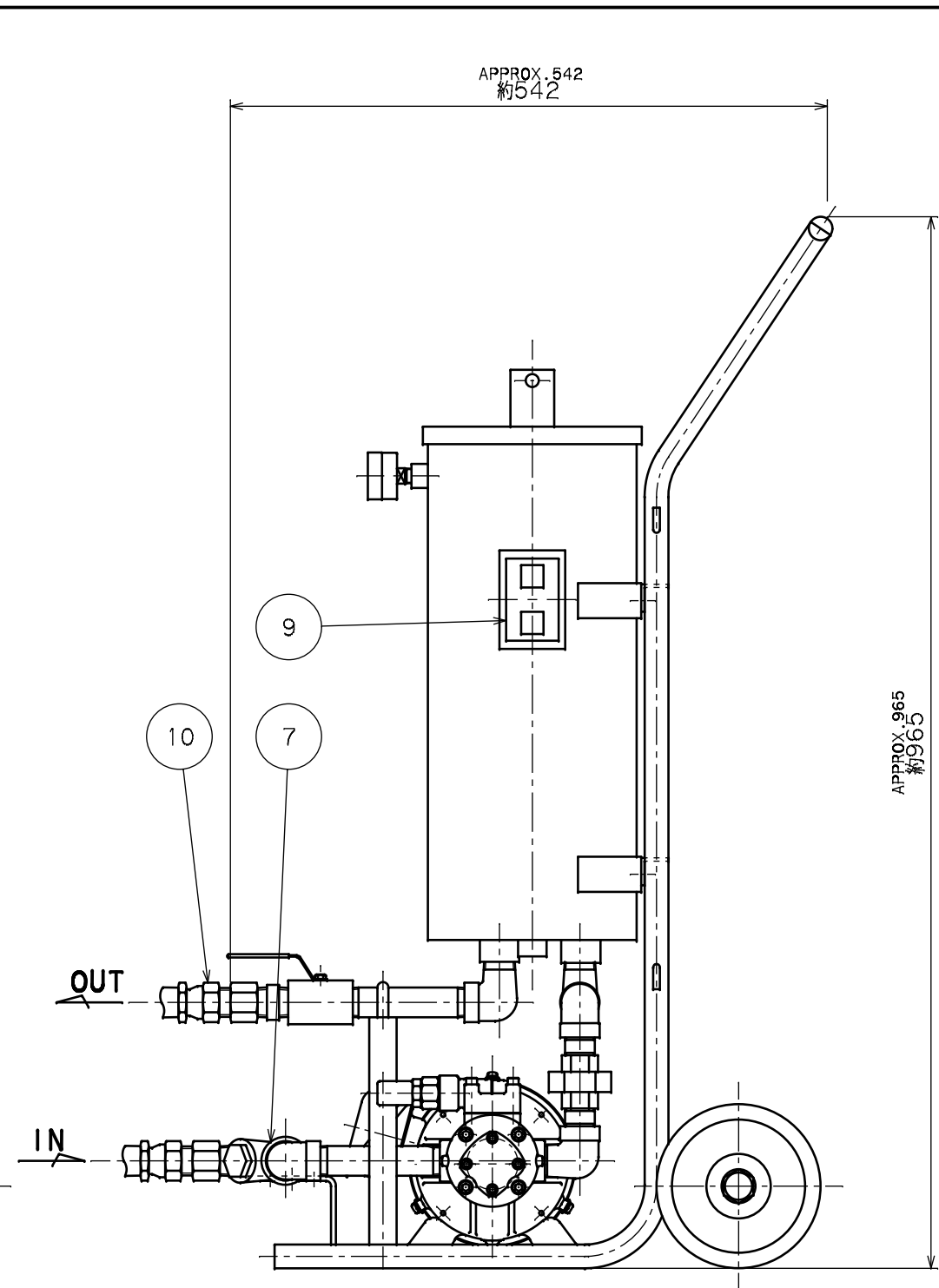
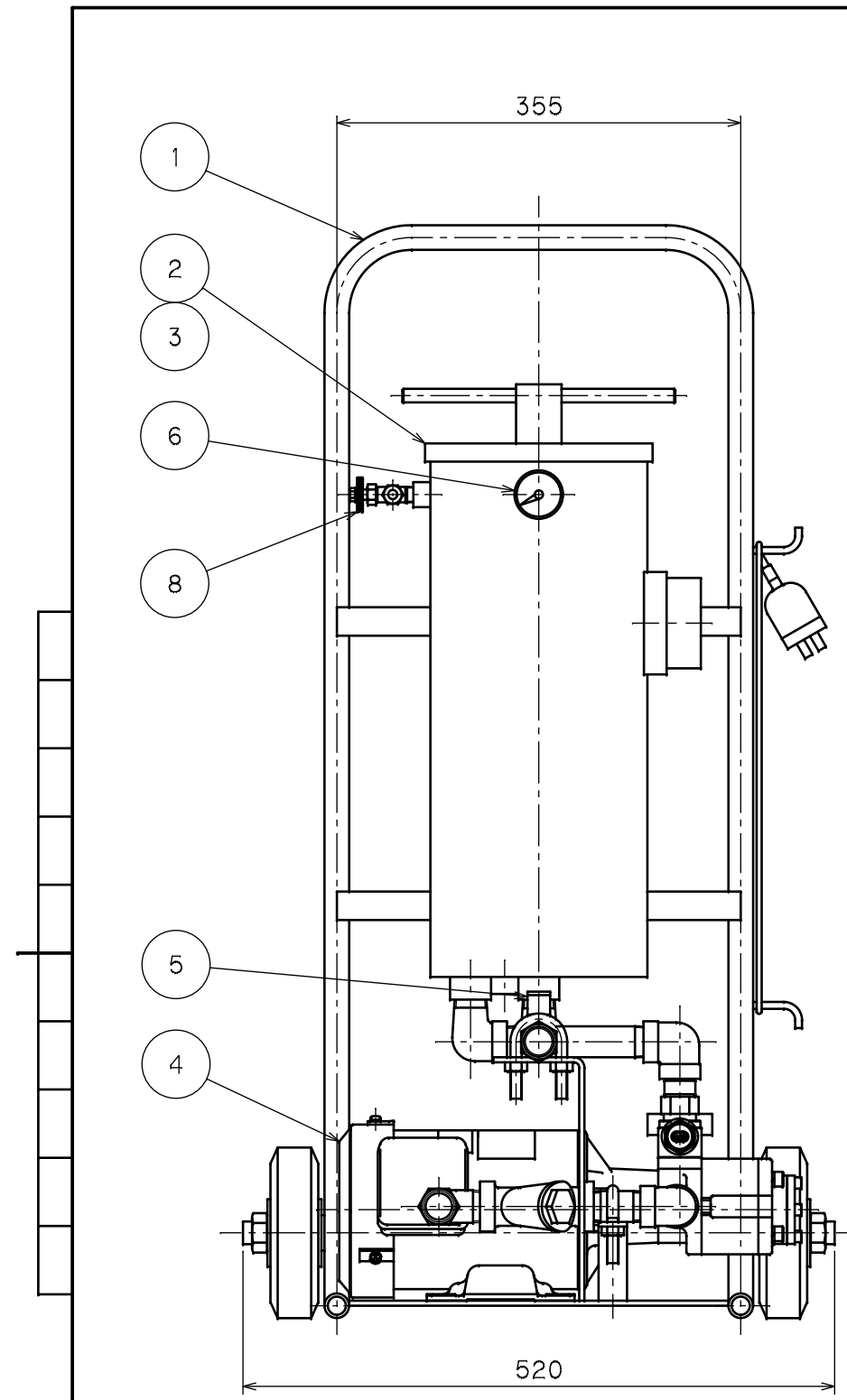
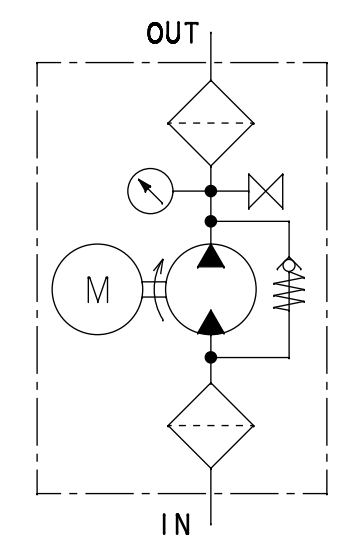
記号	来歴	設計作業番号	年月日	担当	承認
B	現標準図種へ変更、JIS油圧記号追記	-----	JUL.19.2022	T.YAMADA	T.YAMADA
△					
△					
△					
△					

OUR PRODUCTS ARE ASBESTOS-FREE (INCLUDING PACKAGING MATERIALS)
 弊社の製品はアスベストを一切使用しておりません(梱包材も含む)

MODEL NAME 本体型式	FP-750S-4030- <input type="text"/>
ELEMENT エレメント型式	P-LCN-6- <input type="text"/>

SYMBOL 記号	FILTRATION ろ過精度	MEDIA ろ材
3C	3 μ m ($\beta_{99.9} \geq 1000$)	C PAPER ろ紙
8C	8 μ m ($\beta_{99.9} \geq 1000$)	C ろ紙
10U	10 μ m	PAPER ろ紙

JIS HYDRAULIC SYMBOL
 J I S 油 圧 図 記 号



SPECIFICATION
 仕 様

FLUID 使用流体	MINERAL OIL 鉱物油	FILTER フィルタ	ELEMENT MODEL エレメント型式	P-LCN-6-ろ過精度
PUMP ポンプ	MODEL 型式	MAX. WORKING TEMP. 最高使用温度	80 °C	
	TOP-2MY750 -220HBMVB IE3-0.4 【TROCHOID / トロコイド】	MAX. WORKING PRESS. 最高使用圧力	0.5 MPa	
	FLOW RATE 流量	STRAINER ストレーナ	Y TYPE SUCTION STRAINER Y型サクションストレーナ	
	30.0L/min-50Hz 36.0L/min-60Hz	FILTRATION RATING ろ過精度	100 MESH メッシュ	
	DISCHARGE PRESS. 吐出圧力	PRESSURE GAUZE 圧力計	FILTER ENTRANCE SIDE : 1MPa フィルタ入口側	
	1.2MPa-50Hz 0.9MPa-60Hz	ACCESSORY 付属品	BRAID HOSE : WITH 2m 編組ホース : 2m付 IN SIDE HOSE SIZE : 3/4B IN側ホースサイズ : 3/4B OUT SIDE HOSE SIZE : 3/4B OUT側ホースサイズ : 3/4B POWER CORD : 5m 電源コード : 5m	
MOTOR モータ	RATED VOLTAGE 定格電圧	MARK 符号		
	3 ϕ 200V	PARTICULARS 部品名称		
	RATED FREQUENCY 定格周波数	QUANTITY 数量		
	50/60 Hz	REMARKS 備考		
	RATED OUTPUT 定格出力	APPROVED BY/承認 TOMITA		
	0.75KW	CHECKED BY/確認 ---		
POLES 極数	4P	DESIGNED/設計 ---		
		DRAWN BY/描 T.YAMADA		
		DATE DRAWN/描日 SEP.09.2022		

10	SCREW ADAPTER ネジアダプタ	2	Rc3/4
9	PUSH SWITCH 押しボタンスイッチ	1	
8	AIR VENT VALVE エア抜きバルブ	1	
7	Y TYPE STRAINER Y型ストレーナ	1	
6	PRESSURE GAUGE 圧力計	1	0~1MPa
5	BALL VALVE ボールバルブ	1	
4	PUMP MOTOR ポンプモータ	1	
3	FILTER ELEMENT フィルタエレメント	1	
2	FILTER フィルタ	1	
1	CARRIER キャリヤ	1	

TAISEIKOGYO CO., LTD. FP FILTRATION UNIT/フィルトレーションユニット
 MODEL CODE/型式 FP-750S-4030-*** 4