

MODEL CODE 型式記号 G-BCV-08-200K  
CODING EXAMPLE 記号表示例

FLUID 流体の種類	BCV	INNER DIAMETER 口径	FILTRATION ろ過精度
-------------	-----	-------------------	-----------------

CODE 記号	FLUID 流体の種類	CODE 記号	INNER DIAMETER 口径	CODE 記号	FILTRATION ろ過精度	MATERIALS 材料
BLANK 無記号	MINERAL OIL 一般作動油	03	10A (3/8B)	60K	60	MESH メッシュ
F	PHOSPHATE ESTER OIL リン酸エステル系作動油	04	15A (1/2B)	100K	100	
G	WATER GLYCOL OIL 水グリコール系作動油	06	20A (3/4B)	150K	150	
C	FATTY ESTER OIL 脂肪酸エステル系作動油	08	25A (1B)	200K	200	MICRONS 微粒目数
W	HIGH WATER BASE FLUID 高含水作動液 (HWBF)	10	32A (1 1/4B)	50UK	50	
S	FUEL 燃料 (灯油・軽油・重油)	12	40A (1 1/2B)	60W	60	WIRE 金網 (SUS)
Y	GEAR OIL キヤ油	16	50A (2B)	100W	100	
				150W	150	
				200W	200	MICRONS 微粒目数
				50UW	50	
				40UW	40	PAPER 一般ろ紙
				20UW	20	
				5UW	5	
				40U	40	MICRONS 微粒目数
				20U	20	
				10U	10	

SPARE ELEMENT 予備エレメント P-G-BCV-08-200K  
CODING EXAMPLE 記号表示例

FLUID 流体の種類	BCV	INNER DIAMETER 口径	FILTRATION ろ過精度
-------------	-----	-------------------	-----------------

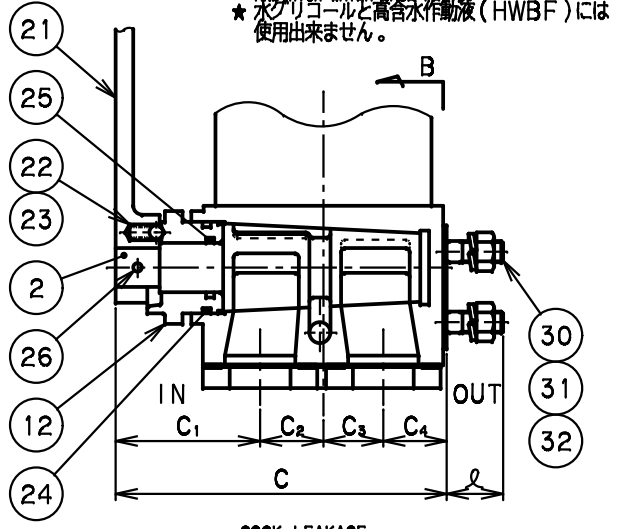
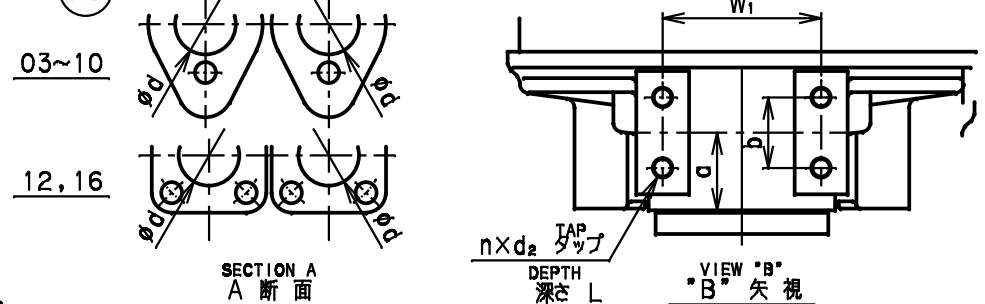
SPECIFICATION 仕様	
DESIGN PRESS. 最高使用圧力	0.6 MPa
TEST PRESS. 耐圧試験圧力	0.9 MPa

The parts list below shows the component parts of the oil filter for Mineral oil. Component parts of oil filters for other fluids than mineral oil may change in material, etc. 下記部品表は、一般作動油の場合を示しています。一般作動油以外の場合は、材質その他が異なる場合があります。

No. 部番	Part Name	Material	Quantity	Remarks
34	PACKING パッキン	NON ASBESTOS ノンアスベスト	2	
33	AIR VENT VALVE エア抜きバルブ	C3771	2	WITH φ8 Cu PIPE φ8銅管付き
32	SPRING WASHER バネ座金	SWRH	4	
31	NUIT 六角ナット	SS400	4	
30	STUD BOLT スタッドボルト	SS400	4	
29	BOLT 六角ボルト	SS400	2	08~16 ONLY φのみ
28	NUIT 六角ナット	SS400	2	
27	STUD BOLT スタッドボルト	SS400	2	
26	SPRING PIN スプリングピン	SK5	1	
25	O-RING Oリング	NBR	1	JIS B2401, 1A
24	O-RING Oリング	NBR	1	JIS B2401, 1A
23	STEEL BALL スチールボール	SUJ	1	
22	SPRING スプリング	SWPA	1	
21	HANDLE ハンドル	FC200	1	
20	SPRING WASHER バネ座金	SWRH	* 4	
19	NUIT 六角ナット	SS400	* 4	*12.16:8
18	STUD BOLT スタッドボルト	SS400	* 4	
17	PACKING パッキン	NON ASBESTOS ノンアスベスト	2	
16	COMPANION FLANGE 相フランジ	SS400	2	
15	---	---	---	
14	---	---	---	
13	PLUG プラグ	SS400	2	
12	GLAND FLANGE グランドフランジ	FCD450	1	
11	O-RING Oリング	NBR	2	JIS B2401, 1A
10	PACKING パッキン	NBR	2	
9	PACKING パッキン	NBR	2	
8	PACKING パッキン	NBR	2	
7	WASHER 座金	SECC	2	
6	SPRING スプリング	SWPA	2	
5	ELEMENT エレメント		2	
4	CENTER ROD センターロッド	SS400	2	
3	CASE ケース	SS400	2	
2	COCK コック	FCD450	1	
1	BODY 本体	FC200	1	

HANDLE POSITION & SWITCHED ハンドル位置と切換

MARK 番号	HANDLE POSITION ハンドル位置	
	LEFT SIDE 左側	RIGHT SIDE 右側
①	CLOSED 閉止	IN USE 使用
Ⓚ	IN USE 使用	IN USE 使用
△	IN USE 使用	CLOSED 閉止



ELEMENTS & O-RINGS & PACKINGS エレメント・Oリング・パッキン表

MODEL 型式	8	9	10	11	17	24	25	34	ELEMENT ALLOWANCE エレメント抜き代 E	h <sub>1</sub> (mm)	d <sub>1</sub> (mm)
BCV-03	t2xφ20/φ10	t4xφ80.7/φ74.3	t2xφ46/φ38	P-20	t1.5x76/φ28.5	P-30	P-18	t2xφ22/φ13.5	450	135	62
BCV-04	t2xφ20/φ10	t4xφ80.7/φ74.3	t2xφ46/φ38	P-20	t1.5x76/φ28.5	P-30	P-18	t2xφ22/φ13.5	450	135	62
BCV-06	t2xφ28/φ16	t3xφ101.6/φ94.3	t2xφ45/φ32.5	G-25		P-35	P-21	t2xφ22/φ13.5	520	158	82
BCV-08	t2xφ38/φ16	t3xφ123/φ115.5	t2xφ50/φ37.5	G-30	t1.5x105/φ44	P-46	P-28	t2xφ32/φ24	730	230	102
BCV-10	t2xφ38/φ16	t3xφ123/φ115.5	t2xφ50/φ37.5	G-30	t1.5x105/φ44	P-46	P-28	t2xφ32/φ24	730	230	102
BCV-12	t2xφ42/φ19.5	t3xφ162.5/φ153.5	t2xφ70/φ60	G-30	t1.5x96/φ63	G-65	G-40	t2xφ32/φ24	910	300	125
BCV-16	t2xφ42/φ19.5	t3xφ162.5/φ153.5	t2xφ70/φ60	G-30	t1.5x96/φ63	G-65	G-40	t2xφ32/φ24	910	300	125

VARIOUS PARTS DIMENSION & STANDARD FLOW RATE 各部寸法並びに標準流量表

MODEL 型式	INNER DIAMETER 口径	φd (mm)	W (mm)	H (mm)	H <sub>1</sub> (mm)	H <sub>2</sub> (mm)	H <sub>3</sub> (mm)	H <sub>4</sub> (mm)	C (mm)	C <sub>1</sub> (mm)	C <sub>2</sub> (mm)	C <sub>3</sub> (mm)	C <sub>4</sub> (mm)	L (mm)	B (mm)	W <sub>1</sub> (mm)	a (mm)	b (mm)	D (mm)	nxd <sub>2</sub>	ℓ (mm)	MASS 質量 (kg)	STANDARD FLOW RATE 標準流量 (ℓ/min)	COCK LEAKAGE  cocks部の漏れ量 (cc/min)	
BCV-03	10A	17.8	174	245.5	199	35	10	1.5	138	60	25	25	28	17	86	60	32	34	79	4XM10	25	8	15	MAX. 30	
BCV-04	15A	22.2	220	283.5	230	42	10	1.5	162	72	25	25	40	20	110	75	35.5	37	101.6	4XM12	32	11	45	MAX. 50	
BCV-06	20A	27.7	266	394	323.5	55	14	1.5	188	82	36	34	36	20	130	90	44	40	127	4XM12	32	21	70	MAX. 50	
BCV-08	25A	34.5	340	484	403.5	65	14	1.5	260	105	50	50	55	20	170	100	65	50	165.2	4XM12	32	40	160	MAX. 100	
BCV-10	32A	43.2																							
BCV-12	40A	49.1																							
BCV-16	50A	61.1																							

MARK 符号	PARTICULARS 部品名称	MATERIAL 材質	WORKING 作業量	TOTAL 総量	PARTS No. 部品番号	REMARKS 備考

APPROVED BY 承認 Y. ICHIRAKU  
CHECKED BY 検査  
DESIGNED BY 設計  
DRAWN BY 図面 T. YAMADA  
DATE DRAWN 図取 AUG. 17. 2005

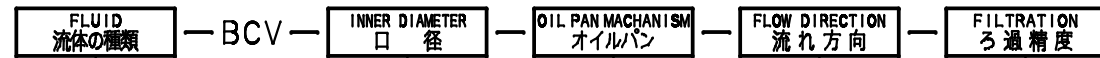
SCALE 1:1  
NTS

MODEL CODE 型式記号 BCV

REV. 3

TAISEIKOGYO CO., LTD.

MODEL CODE  
型式記号



CODE 記号	FLUID 流体の種類
BLANK 無記号	MINERAL OIL 一般作動油
F	PHOSPHATE ESTER OIL リン酸エステル系作動油
G	WATER GLYCOL OIL 水グリコール系作動油
C	FATTY ESTER OIL 脂肪酸エステル系作動油
W	HIGH WATER BASE FLUID 高含水作動液 (HWBF)
S	FUEL 燃料 (灯油・軽油・重油)
Y	GEAR OIL ギヤ油

CODE 記号	INNER DIAMETER 口径
06	20A ( 3/4B )
08	25A ( 1B )
10	32A ( 1 1/4B )
12	40A ( 1 1/2B )
16	50A ( 2B )

CODE 記号	OIL PAN MACHANISM オイルパン
SO	ATTACHED オイルパン付

CODE 記号	FLOW DIRECTION 流れ方向
R	RIGHT LEFT 右 → 左
L	LEFT RIGHT 左 → 右

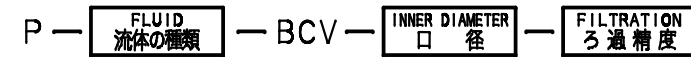
(AS SEEN FROM THE HANDLE SIDE.)  
ハンドル側から見て

CODE 記号	FILTRATION ろ過精度	MATERIALS 素材
60K	60	MESH メッシュ NOTCH WIRE ノッチワイヤー
100K	100	
150K	150	
200K	200	MICRONS ミクロン WIRE 金網 (SUS)
50UK	50	
60W	60	
100W	100	
150W	150	
200W	200	MICRONS ミクロン PAPER 一般ろ紙
50UW	50	
40UW	40	
20UW	20	
10UW	10	
5UW	5	
* 40U	40	
* 20U	20	
10U	10	

CODING EXAMPLE

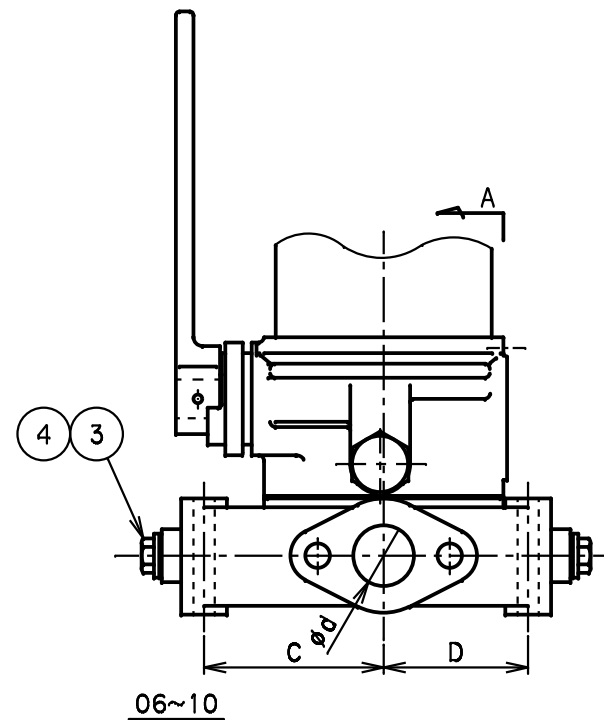
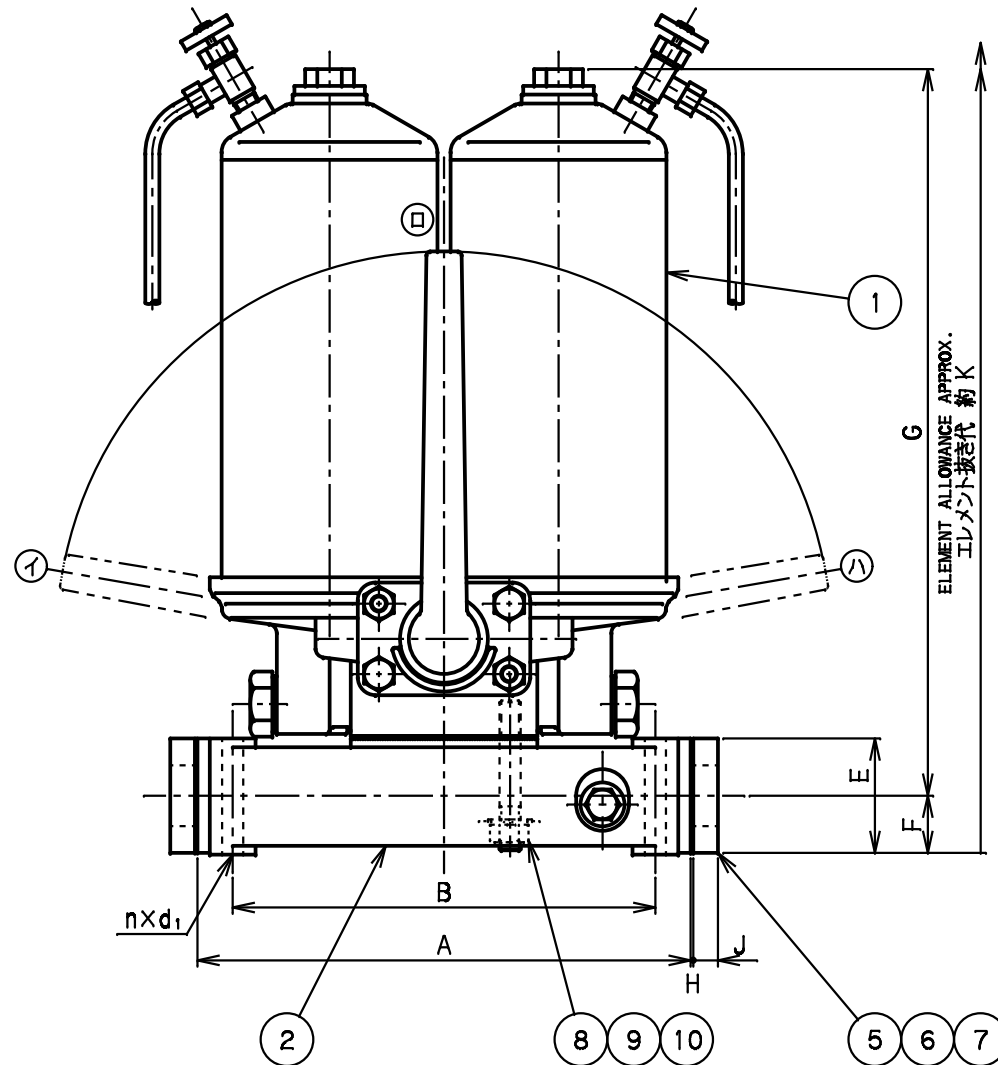
記号表示例 G-BCV-08-SO-R-200K

SPARE ELEMENT  
予備エレメント



CODING EXAMPLE

記号表示例 P-G-BCV-08-200K



HANDLE POSITION & SWITCHED  
ハンドル位置と切換

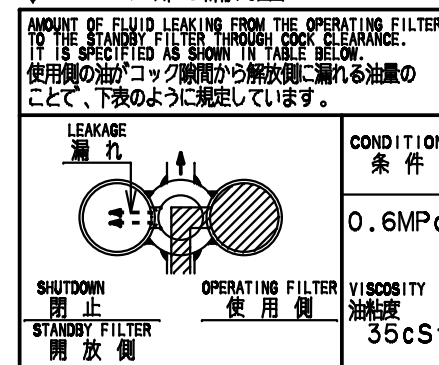
MARK 番号	HANDLE POSITION ハンドル位置	
	LEFT SIDE 左側	RIGHT SIDE 右側
①	CLOSED 閉止	IN USE 使用
Ⓚ	IN USE 使用	IN USE 使用
Ⓐ	IN USE 使用	CLOSED 閉止

SPECIFICATION 仕様	
DESIGN PRESS. 最高使用圧力	0.6 MPa
TEST PRESS. 耐圧試験圧力	0.9 MPa

VARIOUS PARTS DIMENSION  
各部寸法表

MODEL 型式	INNER DIAMETER 口径	φd (mm)	A (mm)	B (mm)	C (mm)	D (mm)	E (mm)	F (mm)	G (mm)	H (mm)	J (mm)	ELEMENT ALLOWANCE 予備エレメント K	n x d1	MASS 質量 (kg)	COCK LEAKAGE コック部の漏れ量 (cc/min)
BCV-06	20A	27.7	240	200	80	65	50	25	297	1.5	10	570	4xφ12	16	MAX.30
BCV-08	25A	34.5	280	240	102	82	65	32.5	414	1.5	14	795	4xφ12	26	MAX.50
BCV-10	32A	43.2													
BCV-12	40A	49.1	360	320	140	120	100	60	520	1.5	14	1010	4xφ14	58	MAX.100
BCV-16	50A	61.1													

COCK LEAKAGE  
コック部の漏れ量



The parts list below shows the component parts of the oil filter for Mineral oil. Component parts of oil filters for other fluids than mineral oil may vary in material, etc. 下記部品表は、一般作動油の場合を示しています。一般作動油以外の場合は、材質その他が異なる場合があります。

MARK 符号	PARTICULARS 部品名称	MATERIAL 材質	WORKING 作業量	TOTAL 総量	PARTS No. 部品番号	REMARKS 備考
10	SPRING WASHER ばね垫金	SWRH	* 4			*12.16:8
9	NUT 六角ナット	SS400	* 4			*12.16:8
8	STUD BOLT スタッドボルト	SS400	4			
7	BOLT 六角ボルト	SS400	* 4			*12.16:8
6	PACKING パッキング	NON ASBESTOS ノンアスベスト	2			
5	COMPANION FLANGE 相フランジ	SS400	2			
4	PACKING パッキング	NON ASBESTOS ノンアスベスト	2			
3	DRAIN PLUG ドレンプラグ	SS400	2			
2	OIL PAN 直連オイルパン	FC200	1			
1	BCV FILTER フィルタ		1			

APPROVED BY Y. ICHIRAKU CHECKED BY --- DESIGNED --- DRAWN BY T. YAMADA DATE DRAWN AUG. 17. 2005