

MODEL CODE CODING EXAMPLE
 型式記号 記号表示例 G-BDV-08-200K

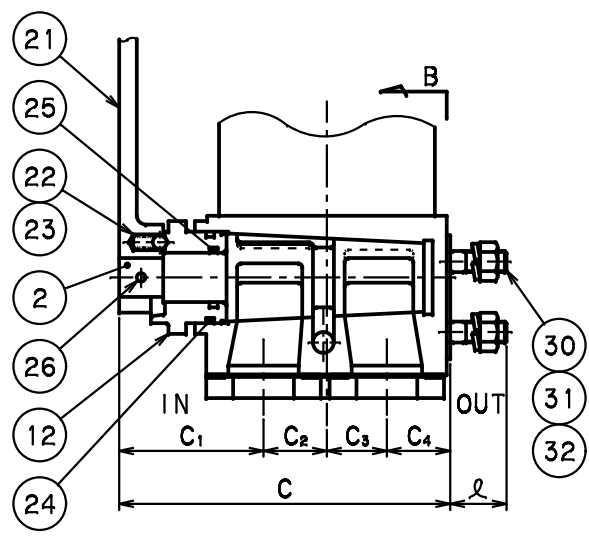
FLUID 流体の種類		INNER DIAMETER 口径		FILTRATION ろ過精度		MATERIALS 素材	
CODE 記号	FLUID 流体の種類	CODE 記号	INNER DIAMETER 口径	CODE 記号	FILTRATION ろ過精度		
BLANK 無記号	MINERAL OIL 一般作動油	03	10A (3/8B)	60K	60	MESH メッシュ	NOTCH WIRE ノッチワイヤー
F	PHOSPHATE ESTER OIL リン酸エステル系作動油	04	15A (1/2B)	100K	100		
G	WATER GLYCOL OIL 水グリコール系作動油	06	20A (3/4B)	150K	150		
C	FATTY ESTER OIL 脂肪酸エステル系作動油	08	25A (1B)	200K	200		
W	HIGH WATER BASE FLUID 高含水作動油 (HWBF)	10	32A (1 1/4B)	50UK	50		
S	FUEL 燃料 (灯油・軽油・重油)	12	40A (1 1/2B)	40UK	40		
Y	GEAR OIL ギヤ油	16	50A (2B)			MICRONS ミクロン	

SPECIFICATION 仕様	
DESIGN PRESS. 最高使用圧力	0.6 MPa
TEST PRESS. 耐圧試験圧力	0.9 MPa

The parts list below shows the component parts of the oil filter for Mineral oil. Component parts of oil filters for other fluids than mineral oil may change in material, etc. 下記部品表は、一般作動油の場合を示しています。一般鉱物油以外の場合は、材質その他が異なる場合があります。

SPARE ELEMENT 予備エレメント CODING EXAMPLE
 記号表示例 P-G-BDV-08-200K

FLUID 流体の種類		INNER DIAMETER 口径		FILTRATION ろ過精度	
CODE 記号	FLUID 流体の種類	CODE 記号	INNER DIAMETER 口径	CODE 記号	FILTRATION ろ過精度
P					



HANDLE POSITION & SWITCHED
 ハンドル位置と切換

MARK 番号	HANDLE POSITION ハンドル位置		
	LEFT SIDE 左側	RIGHT SIDE 右側	
①	CLOSED 閉止	IN USE 使用	
□	CLEANING 洗浄	IN USE 使用	
△	IN USE 使用	IN USE 使用	
○	IN USE 使用	CLEANING 洗浄	
ホ	IN USE 使用	CLOSED 閉止	

COCK LEAKAGE
 コック部の漏れ量

AMOUNT OF FLUID LEAKING FROM THE OPERATING FILTER TO THE STANDBY FILTER THROUGH COCK CLEARANCE. IT IS SPECIFIED AS SHOWN IN TABLE BELOW. 使用側の油がコック隙間から解放側に漏れる油量のことで、下表のように規定しています。

LEAKAGE 漏れ	CONDITION 条件
SHUTDOWN 閉止 STANDBY FILTER 開放側	0.6 MPa
OPERATING FILTER 使用側	VISCOSITY 油粘度 35cSt

ELEMENTS & O-RINGS & PACKINGS
 エレメント・Oリング・パッキン表

No. 部番	8	9	10	11	17	24	25	34	ELEMENT ALLOWANCE エレメント抜き代 E	ELEMENT エレメント	
MODEL 型式									h ₁ (mm)	d ₁ (mm)	
BDV-03	t2xφ20/φ10	t4xφ80.7/φ74.3	t2xφ46/φ38	P-20	t1.5x76/φ28.5	P-30	P-18	t2xφ22/φ13.5	450	135	62
BDV-04											
BDV-06	t2xφ28/φ16	t3xφ101.6/φ94.3	t2xφ45/φ32.5	G-25		P-35	P-21	t2xφ22/φ13.5	520	158	82
BDV-08	t2xφ38/φ16	t3xφ123/φ115.5	t2xφ50/φ37.5	G-30	t1.5x105/φ44	P-46	P-28	t2xφ32/φ24	730	230	102
BDV-10											
BDV-12	t2xφ42/φ19.5	t3xφ162.5/φ153.5	t2xφ70/φ60	G-30	t1.5x96/φ63	G-65	G-40	t2xφ32/φ24	910	300	125
BDV-16											

VARIOUS PARTS DIMENSION & STANDARD FLOW RATE
 各部寸法並びに標準流量表

MODEL 型式	INNER DIAMETER 口径	φd (mm)	W (mm)	H (mm)	H ₁ (mm)	H ₂ (mm)	H ₃ (mm)	H ₄ (mm)	C (mm)	C ₁ (mm)	C ₂ (mm)	C ₃ (mm)	C ₄ (mm)	L (mm)	B (mm)	W ₁ (mm)	a (mm)	b (mm)	D (mm)	nXd ₂	ℓ (mm)	MASS 質量 (kg)	STANDARD FLOW RATE 標準流量 (ℓ/min)	COCK LEAKAGE 漏れ量 (cc/min)	
BDV-03	10A	17.8																			4xM10	25	8	15	MAX. 30
BDV-04	15A	22.2	174	245.5	199	35	10	1.5	138	60	25	25	28	17	86	60	32	34	79			8	25		
BDV-06	20A	27.7	220	283.5	230	42	10	1.5	162	72	25	25	40	20	110	75	35.5	37	101.6	4xM12	32	11	45	MAX. 50	
BDV-08	25A	34.5																				21	70		
BDV-10	32A	43.2	266	394	323.5	55	14	1.5	188	82	36	34	36	20	130	90	44	40	127	4xM12	32	21	120	MAX. 100	
BDV-12	40A	49.1																				40	160		
BDV-16	50A	61.1	340	484	403.5	65	14	1.5	260	105	50	50	55	20	170	100	65	50	165.2	4xM12	32	40	260		

MARK 符号	PARTICULARS 部品名称	MATERIAL 材質	WORKING 作業量	TOTAL 総量	PARTS No. 部品番号	REMARKS 備考
34	PACKING パッキン	NON ASBESTOS ノンアスベスト	2			
33	AIR VENT VALVE エア抜きバルブ	C3771	2			WITH φ8 Cu PIPE φ8銅管付
32	SPRING WASHER バネ座金	SWRH	4			
31	NUT 六角ナット	SS400	4			
30	STUD BOLT スタッドボルト	SS400	4			
29	BOLT 六角ボルト	SS400	2			08~16 ONLY φのみ
28	NUT 六角ナット	SS400	2			
27	STUD BOLT スタッドボルト	SS400	2			
26	SPRING PIN スプリングピン	SK5	1			
25	O-RING Oリング	NBR	1			JIS B2401,1A
24	O-RING Oリング	NBR	1			JIS B2401,1A
23	STEEL BALL スチールボール	SUJ	1			
22	SPRING スプリング	SWPA	1			
21	HANDLE ハンドル	FC200	1			
20	SPRING WASHER バネ座金	SWRH	* 4			*12.16:8
19	NUT 六角ナット	SS400	* 4			
18	STUD BOLT スタッドボルト	SS400	* 4			
17	PACKING パッキン	NON ASBESTOS ノンアスベスト	2			
16	COMPANION FLANGE 相フランジ	SS400	2			
15	DRAIN VALVE ドレンバルブ	CAC406	1			
14	NIPPLE ニップル	SS400	1			
13	PLUG プラグ	SS400	1			
12	GLAND FLANGE グランドフランジ	FCD450	1			
11	O-RING Oリング	NBR	2			JIS B2401,1A
10	PACKING パッキン	NBR	2			
9	PACKING パッキン	NBR	2			
8	PACKING パッキン	NBR	2			
7	WASHER 座金	SECC	2			
6	SPRING スプリング	SWPA	2			
5	ELEMENT エレメント	SUS, SECC A6063	2			
4	CENTER ROD センターロッド	SS400	2			
3	CASE ケース	SS400	2			
2	COCK コック	FCD450	1			
1	BODY 本体	FC200	1			

APPROVED BY Y. ICHIRAKU CHECKED BY DESIGNED BY T. YAMADA DATE DRAWN AUG. 17, 2005

SCALE: NTS

TAISEIKOGYO CO., LTD.

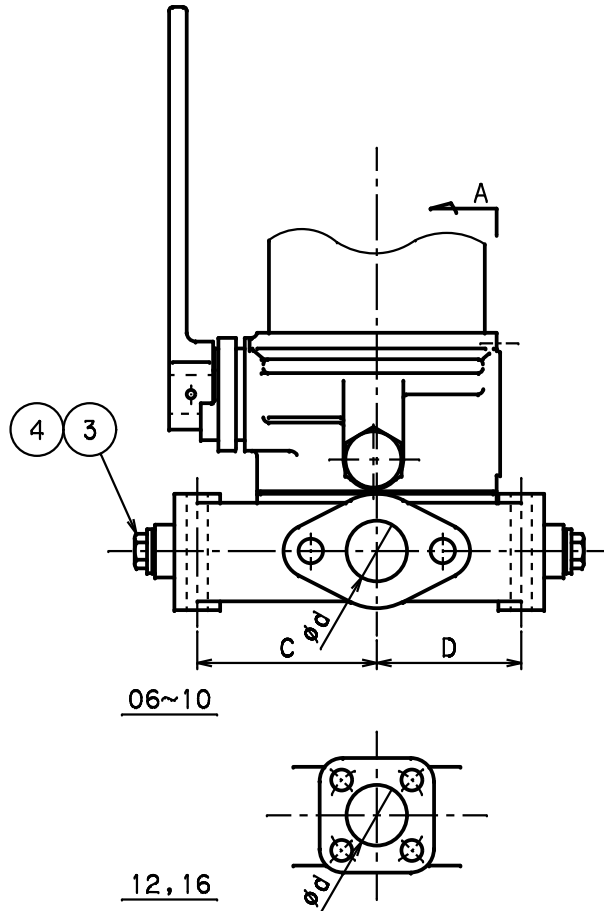
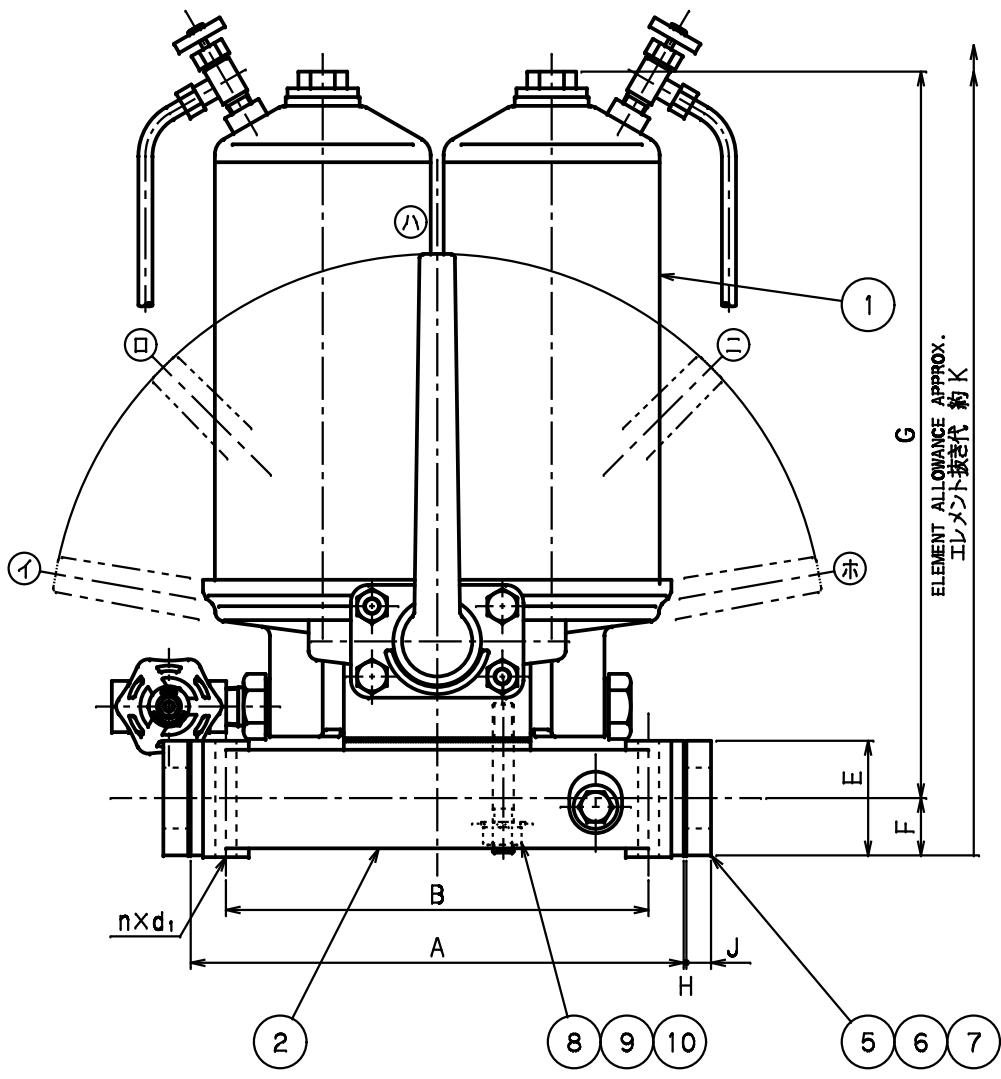
MODEL CODE/型式: BDV

REV. 3

MODEL CODE
型式記号

FLUID 流体の種類		BDV	INNER DIAMETER 口径	OIL PAN MACHANISM オイルパン	FLOW DIRECTION 流れ方向	FILTRATION ろ過精度
CODE 記号	FLUID 流体の種類		CODE 記号	CODE 記号	CODE 記号	CODE 記号
BLANK 無記号	MINERAL OIL 一般作動油		06	SO	R	60K
F	PHOSPHATE ESTER OIL リン酸エステル系作動油		08		L	100K
G	WATER GLYCOL OIL 水グリコール系作動油		10			150K
C	FATTY ESTER OIL 脂肪酸エステル系作動油		12			200K
W	HIGH WATER BASE FLUID 高含水作動液 (HWBF)		16			50UK
S	FUEL 燃料 (灯油・軽油・重油)					
Y	GEAR OIL ギヤ油					

CODING EXAMPLE
記号表示例 G-BDV-08-SO-R-200K



SPARE ELEMENT
予備エレメント

FLUID 流体の種類	BDV	INNER DIAMETER 口径	FILTRATION ろ過精度
----------------	-----	----------------------	--------------------

CODING EXAMPLE
記号表示例 P-G-BDV-08-200K

HANDLE POSITON & SWITCHED
ハンドルの位置と切換

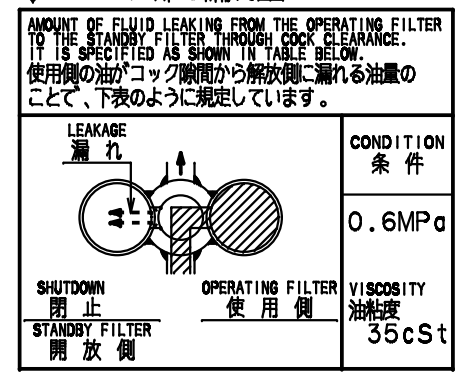
MARK 番号	HANDLE POSITION ハンドルの位置	
	LEFT SIDE 左側	RIGHT SIDE 右側
イ	CLOSED 閉止	IN USE 使用
ロ	CLEANING 洗浄	IN USE 使用
ハ	IN USE 使用	IN USE 使用
ニ	IN USE 使用	CLEANING 洗浄
ホ	IN USE 使用	CLOSED 閉止

SPECIFICATION 仕様	
DESIGN PRESS. 最高使用圧力	0.6 MPa
TEST PRESS. 耐圧試験圧力	0.9 MPa

VARIOUS PARTS DIMENSION
各部寸法表

MODEL 型式	INNER DIAMETER 口径	φd (mm)	A (mm)	B (mm)	C (mm)	D (mm)	E (mm)	F (mm)	G (mm)	H (mm)	J (mm)	ELEMENT ALLOWANCE エレメント抜き代 K	nXd _i	MASS 質量 (kg)	COCK LEAKAGE コック部の漏れ量 (cc/min)
BDV-06	20A	27.7	240	200	80	65	50	25	297	1.5	10	570	4xφ12	16	MAX.30
BDV-08	25A	34.5	280	240	102	82	65	32.5	414	1.5	14	795	4xφ12	26	MAX.50
BDV-10	32A	43.2													
BDV-12	40A	49.1	360	320	140	120	100	60	520	1.5	14	1010	4xφ14	58	MAX.100
BDV-16	50A	61.1													

COCK LEAKAGE
コック部の漏れ量



The parts list below shows the component parts of the oil filter for Mineral oil. Component parts of oil filters for other fluids than mineral oil may vary in material, etc. 下記部品表は、一般作動油の場合を示しています。一般作動油以外の場合は、材質その他が変わる場合もあります。

MARK 符号	PARTICULARS 部品名称	MATERIAL 材質	WORKING 数量 NO. REQUIRED 必要数量	TOTAL 数量 PARTS No. 部品番号	REMARKS 備考
10	SPRING WASHER バネ座金	SWRH	* 4		*12.16:8
9	NUT 六角ナット	SS400	* 4		*12.16:8
8	STUD BOLT スタッドボルト	SS400	4		
7	BOLT 六角ボルト	SS400	* 4		*12.16:8
6	PACKING パッキング	NON ASBESTOS ノンアスベスト	2		
5	COMPANION FLANGE 相フランジ	SS400	2		
4	PACKING パッキング	NON ASBESTOS ノンアスベスト	2		
3	DRAIN PLUG ドレンプラグ	SS400	2		
2	OIL PAN 直連オイルパン	FC200	1		
1	BDV FILTER フィルタ		1		