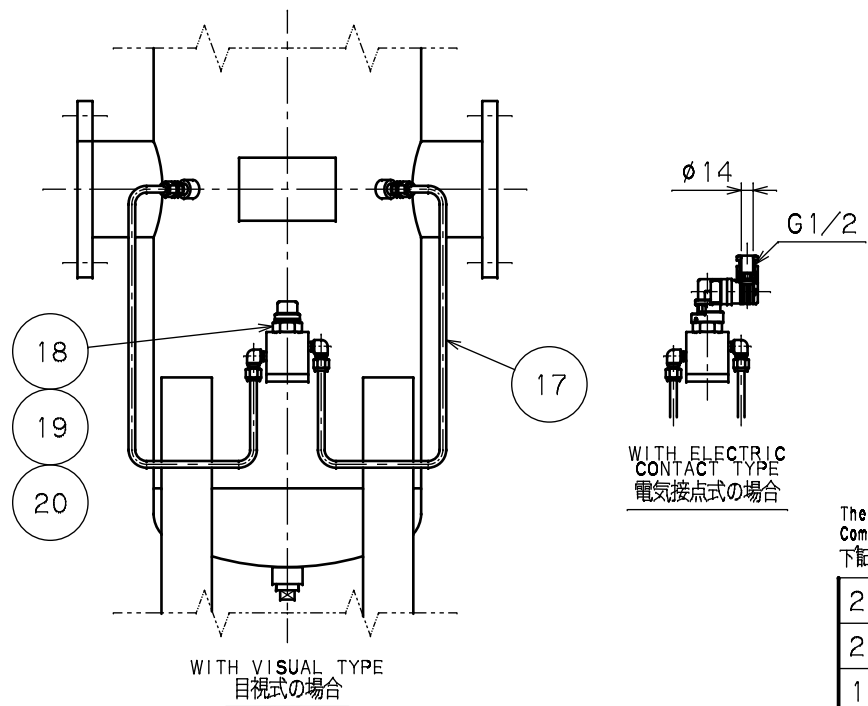


ELEMENT ALLOWANCE APPROX. E  
エレメント抜き代 約E

WITH INDICATOR (OPTION)  
インジケータ付 (オプション)



WITH ELECTRIC CONTACT TYPE  
電気接点式の場合

WITH VISUAL TYPE  
目視式の場合

SPECIFICATION 仕様	
MAX. WORKING PRESS. 最高使用圧力	1 MPa
PRESSURE TEST 耐圧試験圧力	1.5 MPa
INDICATING PRESS. (RED) インジケータ赤指示圧	0.3 MPa
RELIEF CRACKING PRESS. リリーフクラッキング圧	0.35 MPa

The parts list below shows the component parts of the oil filter for Mineral oil.  
Component parts of oil filters for other fluids than mineral oil may change in material, etc.  
下記部品表は、一般作動油の場合を示しています。一般鉱物油以外の場合は、材質その他が変わる場合もあります。

MARK SYMBOL	PART NAME	QUANTITY	REMARKS
21	RELIEF VALVE リリーフ弁	1 Set 1 式	OPTION オプション
20	O-RING Oリング	1	OPTION オプション JIS B2401, NBR (Hs70)
19	O-RING Oリング	1	OPTION オプション JIS B2401, NBR (Hs90)
18	INDICATOR インジケータ	1	OPTION オプション
17	GUIDANCE PIPE 導引配管	1 Set 1 式	OPTION オプション
16	NAME PLATE 型式名板	1	
15	DRAIN PLUG ドレンプラグ	1	R3/4
14	AIR VENT PLUG エア抜きプラグ	1	R1/4
13	NUT ナット	1 Set 1 式	
12	BOLT ボルト	1 Set 1 式	
11	O-RING Oリング	1	150, 200: JIS B2401, NBR (Hs70)
11	PACKING パッキン	1	40~100: NON ASBESTOS ノンアスベスト
10	O-RING Oリング	1	
9	U NUT U ナット	1 Set 1 式	
8	WASHER 座金	1 Set 1 式	
7	PACKING パッキン	1 Set 1 式	150, 200: SEAL WASHER シールワッシャー
6	PLATE プレート	1	
5	PACKING パッキン	2	
4	ELEMENT エレメント	1	
3	CARTRIDGE カートリッジ	1	
2	COVER カバー	1	
1	BODY 本体	1	

“O” RING · PACKINGS  
“O” リング・パッキン表

MARK SYMBOL	5	7	10	11	19	20
TL-40	t8xφ73.5/φ61	t2xφ20/φ10	G-115	JIS10K-175A, FF	P-18	P-14
TL-50	t8xφ93/φ80	t2xφ20/φ10	G-140	JIS10K-200A, FF		
TL-80	t2xφ153/φ116	t2xφ17/8.5	G-165	JIS10K-250A, FF		
TL-100	t2xφ165/φ124	t2xφ17/8.5	G-190	JIS10K-300A, FF		
TL-150	t2xφ210/φ165	M12 SEAL WASHER シールワッシャー	G-240	P-375		
TL-200	t2xφ260/φ208	M16 SEAL WASHER シールワッシャー	G-290	P-505		

VARIOUS PARTS DIMENSION & UNOBSTRUCTED CAPACITY  
各部寸法並びに内容量表

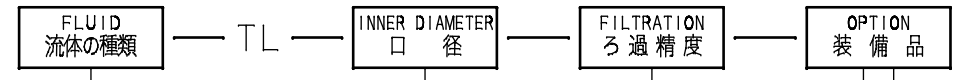
MARK SYMBOL	INNER DIAMETER 口径	H (mm)	H <sub>1</sub> (mm)	H <sub>2</sub> (mm)	H <sub>3</sub> (mm)	H <sub>4</sub> (mm)	A (mm)	B (mm)	T (mm)	C (mm)	D (mm)	d <sub>2</sub> (mm)	ELEMENT		ELEMENT ALLOWANCE エレメント抜き代 E (mm)	UNOBSTRUCTED CAPACITY 内容量 (L)
													d <sub>1</sub> (mm)	h (mm)		
TL-40	JIS10K-40A SOP, FF	654.5	460	120	74.5	150	360	190.7	12	260	220	15	102.2	250	350	10
TL-50	JIS10K-50A SOP, FF	734.5	520	140	74.5	150	380	216.3	12	300	260	15	124	300	420	16
TL-80	JIS10K-80A SOP, FF	937.5	660	185	92.5	200	450	267.4	16	340	300	19	153	400	550	32
TL-100	JIS10K-100A SOP, FF	989	670	225	94	200	500	318.5	16	400	350	19	165	400	600	49
TL-150	JIS10K-150A SOP, FF	1141	760	303	78	200	550	355.6	16	450	380	23	210	500	750	78
TL-200	JIS10K-200A SOP, FF	1311	860	350	101	200	700	457.2	16	550	480	23	260	600	850	156

MARK SYMBOL	PARTICULARS 部品名称	QUANTITY 数量	REMARKS 備考
APPROVED BY/承認 Y. ICHIRAKU	CHECKED BY/確認 ---	DESIGNED BY/設計 ---	DRAWN BY/製図 T. YAMADA
DATE DRAWN/製図日 APR. 12' 2006	LINE FILTER/ラインフィルタ		MODEL CODE/型式 TL (1/2)
SCALE/縮尺 NTS	<b>TAISEIKOGYO CO., LTD.</b>		REV. 3

記号	来歴	設計作業番号	年月日	担当	承認
B	型式記号部に流体種類を追記。	DDB02793	FEB.03.2010	KIDOKORO Y.	ICHIRAKU Y.
B	ろ過精度8C、25C追記。	DDB033058	SEP.26.2011	KIDOKORO Y.	ICHIRAKU Y.
B	CEマーク対応のためインジケータ型式追加。現標準図面へ変更。一覧図を2枚に分割。JIS油圧記号追記。シール材セット追記。H、H2(150のみ)、H3寸法見直し。標準流量削除。	DDB076117	OCT.26.2021	MIYAKE T.	YAMADA T.
△					
△					

OUR PRODUCTS ARE ASBESTOS-FREE (INCLUDING PACKAGING MATERIALS)  
 弊社の製品はアスベストを一切使用しておりません(梱包材も含む)

MODEL CODE  
 型式記号



CODE 記号	FLUID 流体の種類
BLANK 無記号	MINERAL OIL 鉱物油
F	PHOSPHATE ESTER FLUID リン酸エステル系作動油
G	WATER GLYCOL FLUID 水グリコール系作動油
C	FATTY ESTER FLUID 脂肪酸エステル系作動油
W	HIGH WATER BASE FLUID 高含水作動液 (HWBF)
S	FUEL 燃料 (灯油・軽油・重油)
Y	GEAR OIL ギヤ油
B	BRAKE FLUID ブレーキ油

CODE 記号	INNER DIAMETER 口径 d
40	JIS10K-40A SOP,FF
50	JIS10K-50A SOP,FF
80	JIS10K-80A SOP,FF
100	JIS10K-100A SOP,FF
150	JIS10K-150A SOP,FF
200	JIS10K-200A SOP,FF

CODE 記号	FILTRATION ろ過精度	MEDIA ろ材
* 8C	8 MICRONS ミクロン	C PAPER ろ紙
* 25C	25 MICRONS ミクロン	C PAPER ろ紙
10U	10 MICRONS ミクロン	PAPER ろ紙
★ 20U	20 MICRONS ミクロン	PAPER ろ紙
★ 40U	40 MICRONS ミクロン	PAPER ろ紙
5UW	5 MICRONS ミクロン	WIRE 金網
10UW	10 MICRONS ミクロン	WIRE 金網
20UW	20 MICRONS ミクロン	WIRE 金網
40UW	40 MICRONS ミクロン	WIRE 金網
50UW	50 MICRONS ミクロン	WIRE 金網
200W	200 MICRONS ミクロン	WIRE 金網
150W	150 MESH メッシュ	WIRE 金網
100W	100 MESH メッシュ	WIRE 金網
60W	60 MESH メッシュ	WIRE 金網

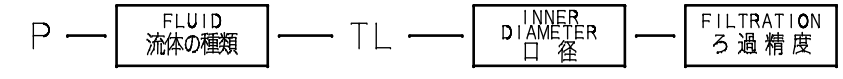
CODE 記号	INDICATOR インジケータ	MODEL 型式
BLANK 無記号	NON インジケータなし	-
I	VISUAL TYPE 目視式	IA-3
E	ELECTRIC CONTACT TYPE 電気接点式	EA-3
W	△ CE MARK CEマーク対応品	WA-3
D	ELECTRIC CONTACT TYPE (FOR MICRO CAPACITY) 電気接点式 (微小負荷用)	EA-3D
Y	△ CE MARK CEマーク対応品	WA-3D

CODE 記号	RELIEF VALVE リリーフ弁
BLANK 無記号	NON リリーフ弁なし
V	ATTACHED リリーフ弁付

CODING EXAMPLE  
 記号表示例 F-TL-40-10U-IV

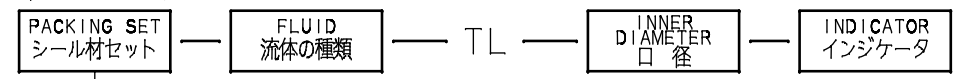
\* 8C:  $\beta_{8(c)} \geq 1000$   
 25C:  $\beta_{25(c)} \geq 1000$   
 UNSUITABLE FOR WATER GLYCOL-BASED OILS AND HIGH WATER BASE FLUID.  
 ★ 水グリコールと高含水作動液 (HWBF) には 使用出来ません。

SPARE ELEMENT  
 予備エレメント



CODING EXAMPLE  
 記号表示例 P-F-TL-40-10U

PACKING SET  
 シール材セット



CODE 記号	PACKING SET シール材セット
SA	FOR OVERHAUL オーバーホール用 FOR ELEMENT REPLACEMENT エレメント交換用

CODING EXAMPLE  
 記号表示例 SA-F-TL-40-I

HYDRAULIC SYMBOL  
 油圧図記号

	NON INDICATOR インジケータなし	VISUAL TYPE INDICATOR 目視式インジケータ	ELECTRIC CONTACT TYPE INDICATOR 電気接点式インジケータ
NON RELIEF VALVE リリーフ弁なし			
ATTACHED RELIEF VALVE リリーフ弁付			