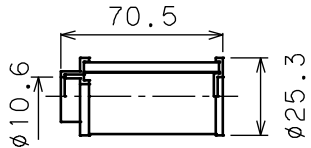
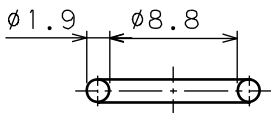
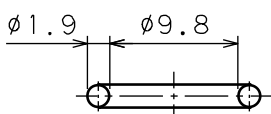
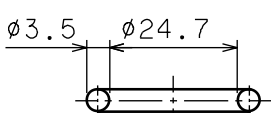
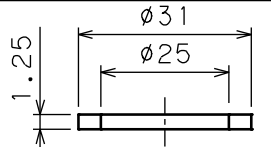
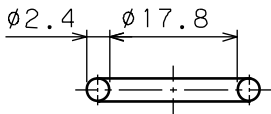
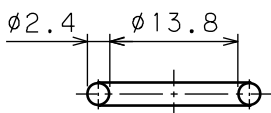


SPARE PARTS LIST/予備品リスト		APPROVED BY/承認 TOMITA	CHECKED BY/検 ---	DESIGNED BY/設計 ---	DRAWN BY/描 T. YAMADA	DATE DRAWN/描日 DEC. 20, 2002
MODEL CODE/型式 MVF-01	REV./改訂 1	 TAISEIKOGYO CO., LTD.				

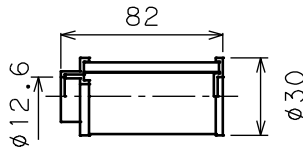
PART NO. 部品番号	PARTICULARS 部品名称	SKETCH 概略図	MATERIAL 材質	QUANTITY 数量		REMARKS 備考											
				WORKING 常備 (FOR 1 UNIT) (1台分)	SPARE 予備												
4	ELEMENT エレメント		ANOTHER TABLE 別表	1		P-MVF-01 -□□□□											
							<table border="1"> <thead> <tr> <th>SYMBOL 記号</th> <th>MEDIA 材</th> <th colspan="2"></th> </tr> </thead> <tbody> <tr> <td>3C</td> <td rowspan="3">C PAPER C3紙</td> <td>10U</td> <td rowspan="3">PAPER 多紙</td> </tr> <tr> <td>8C</td> <td>20U</td> </tr> <tr> <td>25C</td> <td>40U</td> </tr> <tr> <td colspan="2"></td> <td>150W</td> <td>WIRE 金網</td> </tr> </tbody> </table>		SYMBOL 記号	MEDIA 材			3C	C PAPER C3紙	10U	PAPER 多紙	8C
SYMBOL 記号	MEDIA 材																
3C	C PAPER C3紙	10U	PAPER 多紙														
8C		20U															
25C		40U															
		150W	WIRE 金網														

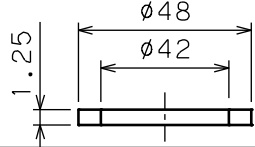
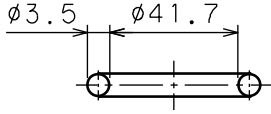
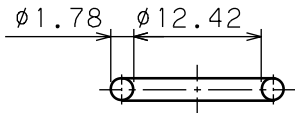
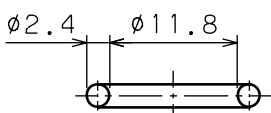
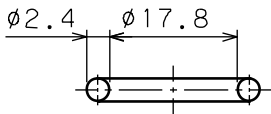
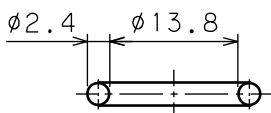
	\triangle PACKING SET シール材セット { } AMOUNT IS FOR SP { } 数量はSP用	SA-MVF-01		1		FOR OVERHAUL オーバーホール用
		SP-MVF-01		-		FOR ELEMENT REPLACEMENT エレメント交換用
6	O RING Oリング		NBR	6		JIS B2401,1B P-9
7	O RING Oリング		NBR	1 (1)		JIS B2401,1A P-10 WITHIN ELEMENT エレメント組込分
8	O RING Oリング		NBR	1 (1)		JIS B2401,1B P-25 \triangle
9	BACK UP RING バックアップリング		PTFE	1 (1)		JIS B2407, T2 P-25
10	O RING Oリング		NBR	1		JIS B2401,1B P-18
11	O RING Oリング		NBR	1		JIS B2401,1A P-14

OUR PRODUCTS ARE ASBESTOS-FREE (INCLUDING PACKAGING MATERIALS)
 弊社の製品はアスベストを一切使用しておりません (梱包材も含む)

記号	来歴	年月日	担当	承認
B \triangle	図枠変更。Oリング硬度変更。シール材セット型式追記。	DEC. 27, 2021	MIYAKE T.	YAMADA T.
\triangle				
\triangle				

SPARE PARTS LIST/予備品リスト		APPROVED BY/承認 TOMITA	CHECKED BY/検 ---	DESIGNED BY/設計 ---	DRAWN BY/描 T. YAMADA	DATE DRAWN/描日 DEC. 20, 2002
MODEL CODE/型式 MVF-03	REV./改訂 1	 TAISEIKOGYO CO., LTD.				

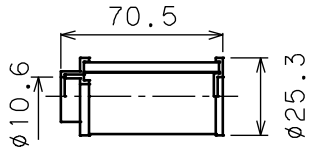
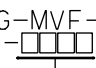
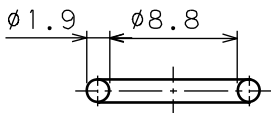
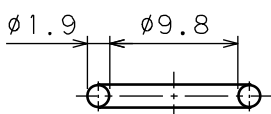
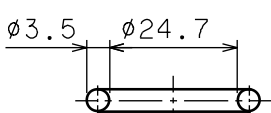
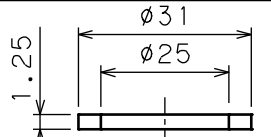
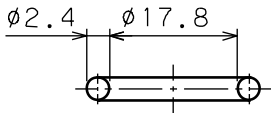
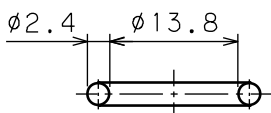
PART NO. 部品番号	PARTICULARS 部品名称	SKETCH 概略図	MATERIAL 材質	QUANTITY 数量		REMARKS 備考										
				WORKING 常備 (FOR 1 UNIT) (1台分)	SPARE 予備											
3	ELEMENT エレメント		ANOTHER TABLE 別表	1		P-MVF-03 -□□□□										
							<table border="1"> <thead> <tr> <th>SYMBOL 記号</th> <th>MEDIA ろ材</th> <th></th> <th></th> </tr> </thead> <tbody> <tr> <td>3C</td> <td rowspan="3">C PAPER Cろ紙</td> <td>10U</td> <td rowspan="3">PAPER ろ紙</td> </tr> <tr> <td>8C</td> <td>20U</td> </tr> <tr> <td>25C</td> <td>40U</td> </tr> <tr> <td></td> <td></td> <td>150W</td> <td>WIRE 金網</td> </tr> </tbody> </table>	SYMBOL 記号	MEDIA ろ材			3C	C PAPER Cろ紙	10U	PAPER ろ紙	8C
SYMBOL 記号	MEDIA ろ材															
3C	C PAPER Cろ紙	10U	PAPER ろ紙													
8C		20U														
25C		40U														
		150W	WIRE 金網													

	\triangle PACKING SET シール材セット { } AMOUNT IS FOR SP { } 数量はSP用	SA-MVF-03		1		FOR OVERHAUL オーバーホール用
		SP-MVF-03		-		FOR ELEMENT REPLACEMENT エレメント交換用
5	BACK UP RING バックアップリング		PTFE	1 (1)		JIS B2407, T2 P-42
6	O RING Oリング		NBR	1 (1)		JIS B2401, 1B P-42 \triangle
7	O RING Oリング		NBR	5		AS568-014 (Hs90)
8	O RING Oリング		NBR	1 (1)		JIS B2401, 1A P-12 WITHIN ELEMENT エレメント組込分
10	O RING Oリング		NBR	1		JIS B2401, 1B P-18
11	O RING Oリング		NBR	1		JIS B2401, 1A P-14

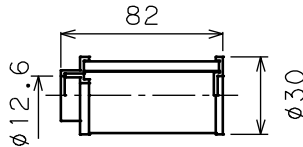
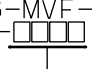
OUR PRODUCTS ARE ASBESTOS-FREE (INCLUDING PACKAGING MATERIALS)
 弊社の製品はアスベストを一切使用しておりません (梱包材も含む)

記号	来歴	年月日	担当	承認
B \triangle	図枠変更。Oリング硬度変更。シール材セット型式追記。	DEC. 27, 2021	MIYAKE T.	YAMADA T.
\triangle				
\triangle				

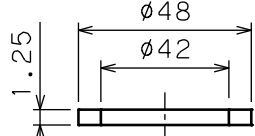
SPARE PARTS LIST/予備品リスト		APPROVED BY/承認 Y. ICHIRAKU	CHECKED BY/確認 ---	DESIGNED BY/設計 ---	DRAWN BY/描 Y. ICHIRAKU	DATE DRAWN/納期 FEB. 28, 2008
MODEL CODE/型式 G-MVF-01	REV./改訂 1	 TAISEIKOGYO CO., LTD.				

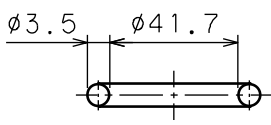
PART NO. 部品番号	PARTICULARS 部品名称	SKETCH 概略図	MATERIAL 材質	QUANTITY 数量		REMARKS 備考									
				WORKING 常備 (FOR 1 UNIT) (1台分)	SPARE 予備										
4	ELEMENT エレメント		ANOTHER TABLE 別表	1		P-G-MVF-01 									
						<table border="1"> <thead> <tr> <th>SYMBOL 記号</th> <th>MEDIA ろ材</th> </tr> </thead> <tbody> <tr> <td>3C</td> <td rowspan="3">C PAPER Cろ紙</td> </tr> <tr> <td>8C</td> </tr> <tr> <td>25C</td> </tr> <tr> <td>10U</td> <td>PAPER ろ紙</td> </tr> <tr> <td>150W</td> <td>WIRE 金網</td> </tr> </tbody> </table>	SYMBOL 記号	MEDIA ろ材	3C	C PAPER Cろ紙	8C	25C	10U	PAPER ろ紙	150W
SYMBOL 記号	MEDIA ろ材														
3C	C PAPER Cろ紙														
8C															
25C															
10U	PAPER ろ紙														
150W	WIRE 金網														
	▲ PACKING SET シール材セット { } AMOUNT IS FOR SP { } 数量はSP用	SA-G-MVF-01		1		FOR OVERHAUL オーバーホール用									
		SP-G-MVF-01		-		FOR ELEMENT REPLACEMENT エレメント交換用									
6	〇 RING 〇リング		NBR	6		JIS B2401,1B P-9									
7	〇 RING 〇リング		NBR	1 (1)		JIS B2401,1A P-10 WITHIN ELEMENT エレメント組込分									
8	〇 RING 〇リング		NBR	1 (1)		JIS B2401,1B P-25 ▲									
9	BACK UP RING バックアップリング		PTFE	1 (1)		JIS B2407, T2 P-25									
10	〇 RING 〇リング		NBR	1		JIS B2401,1B P-18									
11	〇 RING 〇リング		NBR	1		JIS B2401,1A P-14									
OUR PRODUCTS ARE ASBESTOS-FREE (INCLUDING PACKAGING MATERIALS) 弊社の製品はアスベストを一切使用しておりません (梱包材も含む)				記号	来歴	年月日	担当	承認							
				B ▲	図枠変更。〇リング硬度変更。シール材セット型式追記。	DEC. 27, 2021	MIYAKE T.	YAMADA T.							
				▲											
				▲											

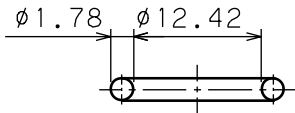
SPARE PARTS LIST/予備品リスト		APPROVED BY/承認 Y. ICHIRAKU	CHECKED BY/確認 ---	DESIGNED/設計 ---	DRAWN BY/図面 Y. ICHIRAKU	DATE DRAWN/図面日 FEB. 28, 2008
MODEL CODE/型式 G-MVF-03	REV./改訂 1	 TAISEIKOGYO CO., LTD.				

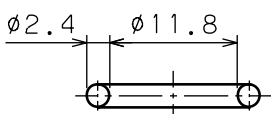
PART NO. 部品番号	PARTICULARS 部品名称	SKETCH 概略図	MATERIAL 材質	QUANTITY 数量		REMARKS 備考									
				WORKING 常備 (FOR 1 UNIT) (1台分)	SPARE 予備										
3	ELEMENT エレメント		ANOTHER TABLE 別表	1		P-G-MVF-03 									
						<table border="1"> <thead> <tr> <th>SYMBOL 記号</th> <th>MEDIA ろ材</th> </tr> </thead> <tbody> <tr> <td>3C</td> <td rowspan="3">C PAPER Cろ紙</td> </tr> <tr> <td>8C</td> </tr> <tr> <td>25C</td> </tr> <tr> <td>10U</td> <td>PAPER ろ紙</td> </tr> <tr> <td>150W</td> <td>WIRE 金網</td> </tr> </tbody> </table>	SYMBOL 記号	MEDIA ろ材	3C	C PAPER Cろ紙	8C	25C	10U	PAPER ろ紙	150W
SYMBOL 記号	MEDIA ろ材														
3C	C PAPER Cろ紙														
8C															
25C															
10U	PAPER ろ紙														
150W	WIRE 金網														

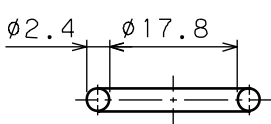
\triangle PACKING SET シール材セット { } AMOUNT IS FOR SP) 数量はSP用	SA-G-MVF-03	1	FOR OVERHAUL オーバーホール用
	SP-G-MVF-03	-	FOR ELEMENT REPLACEMENT エレメント交換用

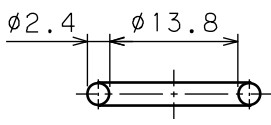
5	BACK UP RING バックアップリング		PTFE	1 (1)	JIS B2407, T2 P-42
---	---------------------------	--	------	----------	-----------------------

6	O R I N G Oリング		NBR	1 (1)	JIS B2401, 1B P-42 \triangle
---	-------------------	---	-----	----------	-----------------------------------

7	O R I N G Oリング		NBR	5	AS568-014 (Hs90)
---	-------------------	---	-----	---	---------------------

8	O R I N G Oリング		NBR	1 (1)	JIS B2401, 1A P-12 WITHIN ELEMENT エレメント組込分
---	-------------------	---	-----	----------	---

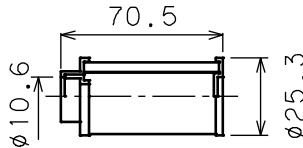

10	O R I N G Oリング		NBR	1	JIS B2401, 1B P-18
----	-------------------	---	-----	---	-----------------------

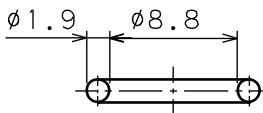
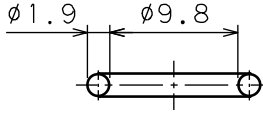
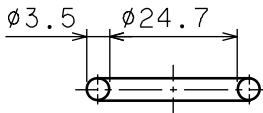
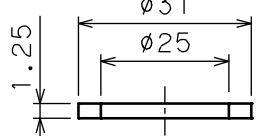
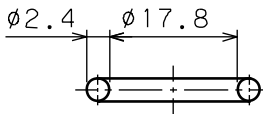
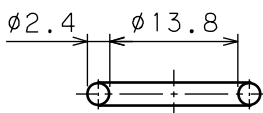
11	O R I N G Oリング		NBR	1	JIS B2401, 1A P-14
----	-------------------	---	-----	---	-----------------------

--	--	--	--	--	--

OUR PRODUCTS ARE ASBESTOS-FREE (INCLUDING PACKAGING MATERIALS) 弊社の製品はアスベストを一切使用しておりません (梱包材も含む)	記号	来歴	年月日	担当	承認
	B \triangle	図枠変更。Oリング硬度変更。シール材セット型式追記。	DEC. 27, 2021	MIYAKE T.	YAMADA T.
	\triangle				
	\triangle				

SPARE PARTS LIST/予備品リスト		APPROVED BY/承認 Y. ICHIRAKU	CHECKED BY/検 ---	DESIGNED/設計 ---	DRAWN BY/描 T. YAMADA	DATE DRAWN/描日 MAY. 16. 2006
MODEL CODE/型式 F-MVF-01	REV./改訂 1	 TAISEIKOGYO CO., LTD.				

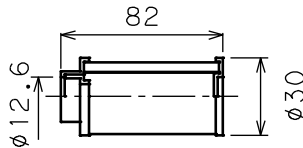

PART NO. 部品番号	PARTICULARS 部品名称	SKETCH 概略図	MATERIAL 材質	QUANTITY 数量		REMARKS 備考										
				WORKING 常備 (FOR 1 UNIT) (1台分)	SPARE 予備											
4	ELEMENT エレメント		ANOTHER TABLE 別表	1		P-F-MVF-01 										
							<table border="1"> <thead> <tr> <th>SYMBOL 記号</th> <th>MEDIA ろ材</th> <th></th> <th></th> </tr> </thead> <tbody> <tr> <td>3C</td> <td rowspan="3">C PAPER Cろ紙</td> <td>10U</td> <td rowspan="3">PAPER ろ紙</td> </tr> <tr> <td>8C</td> <td>20U</td> </tr> <tr> <td>25C</td> <td>40U</td> </tr> <tr> <td></td> <td></td> <td>150W</td> <td>WIRE 金網</td> </tr> </tbody> </table>	SYMBOL 記号	MEDIA ろ材			3C	C PAPER Cろ紙	10U	PAPER ろ紙	8C
SYMBOL 記号	MEDIA ろ材															
3C	C PAPER Cろ紙	10U	PAPER ろ紙													
8C		20U														
25C		40U														
		150W	WIRE 金網													

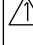
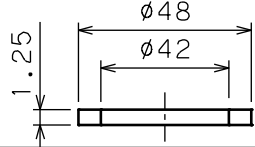
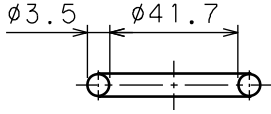
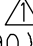
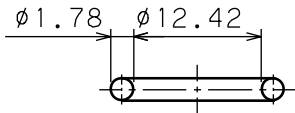
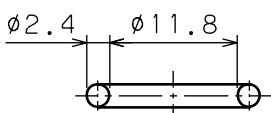
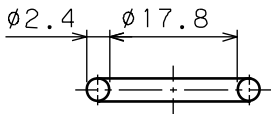
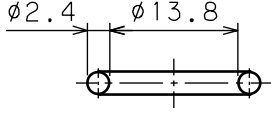
	\triangle PACKING SET シール材セット { } AMOUNT IS FOR SP) 数量はSP用	SA-F-MVF-01		1		FOR OVERHAUL オーバーホール用
		SP-F-MVF-01		-		FOR ELEMENT REPLACEMENT エレメント交換用
6	〇 RING 〇 リング		FKM	6		JIS B2401(Hs90) P-9
7	〇 RING 〇 リング		FKM	1 (1)		JIS B2401,4D P-10 WITHIN ELEMENT エレメント組込分
8	〇 RING 〇 リング		FKM	1 (1)		JIS B2401(Hs90) P-25 \triangle
9	BACK UP RING バックアップリング		PTFE	1 (1)		JIS B2407, T2 P-25
10	〇 RING 〇 リング		FKM	1		JIS B2401(Hs90) P-18
11	〇 RING 〇 リング		FKM	1		JIS B2401,4D P-14

OUR PRODUCTS ARE ASBESTOS-FREE (INCLUDING PACKAGING MATERIALS)
 弊社の製品はアスベストを一切使用しておりません (梱包材も含む)

記号	来歴	年月日	担当	承認
B \triangle	図枠変更。〇リング硬度変更。シール材セット型式追記。	DEC.27.2021	MIYAKE T.	YAMADA T.
\triangle				
\triangle				

SPARE PARTS LIST/予備品リスト		APPROVED BY/承認 Y. ICHIRAKU	CHECKED BY/検 ---	DESIGNED BY/設計 ---	DRAWN BY/描 T. YAMADA	DATE DRAWN/描日 MAY. 16. 2006
MODEL CODE/型式 F-MVF-03	REV./改訂 1	 TAISEIKOGYO CO., LTD.				

PART NO. 部品番号	PARTICULARS 部品名称	SKETCH 概略図	MATERIAL 材質	QUANTITY 数量		REMARKS 備考																
				WORKING 常備 (FOR 1 UNIT) (1台分)	SPARE 予備																	
3	ELEMENT エレメント		ANOTHER TABLE 別表	1		P-F-MVF-03 																
				<table border="1"> <thead> <tr> <th>SYMBOL 記号</th> <th>MEDIA ろ材</th> <th></th> <th></th> </tr> </thead> <tbody> <tr> <td>3C</td> <td rowspan="3">C PAPER Cろ紙</td> <td>10U</td> <td rowspan="3">PAPER ろ紙</td> </tr> <tr> <td>8C</td> <td>20U</td> </tr> <tr> <td>25C</td> <td>40U</td> </tr> <tr> <td colspan="2"></td> <td>150W</td> <td>WIRE 金網</td> </tr> </tbody> </table>		SYMBOL 記号	MEDIA ろ材			3C	C PAPER Cろ紙	10U	PAPER ろ紙	8C	20U	25C	40U			150W	WIRE 金網	
SYMBOL 記号	MEDIA ろ材																					
3C	C PAPER Cろ紙	10U	PAPER ろ紙																			
8C		20U																				
25C		40U																				
		150W	WIRE 金網																			

	 PACKING SET シール材セット	SA-F-MVF-03		1		FOR OVERHAUL オーバーホール用
	{ } AMOUNT IS FOR SP { } 数量はSP用	SP-F-MVF-03		-		FOR ELEMENT REPLACEMENT エレメント交換用
5	BACK UP RING バックアップリング		PTFE	1 (1)		JIS B2407, T2 P-42
6	O RING Oリング		FKM	1 (1)		JIS B2401 (Hs90) P-42 
7	O RING Oリング		FKM	5		AS568-014 (Hs90)
8	O RING Oリング		FKM	1 (1)		JIS B2401, 4D P-12 WITHIN ELEMENT エレメント組込分
10	O RING Oリング		FKM	1		JIS B2401 (Hs90) P-18
11	O RING Oリング		FKM	1		JIS B2401, 4D P-14

OUR PRODUCTS ARE ASBESTOS-FREE (INCLUDING PACKAGING MATERIALS)
弊社の製品はアスベストを一切使用しておりません (梱包材も含む)

記号	来歴	年月日	担当	承認
B △	図枠変更。Oリング硬度変更。シール材セット型式追記。	DEC. 27. 2021	MIYAKE T.	YAMADA T.
△				
△				