

4201 型

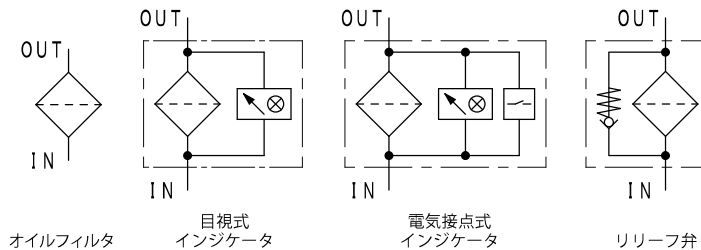
マニホールドフィルタ
42.0MPa 標準流量 | 300 ~ 350 ℓ /min

当社フィルタラインナップ中、最大耐圧モデル



製品の特長

- 油圧試験機等に適した 42MPa 対応
- 油圧用マニホールドブロック上に直接装着可能^{*1}
- ドレンポート付きタイプに加えてドレンポート無しタイプをラインナップ
- 目詰まりインジケータ(オプション)は、設置方向に合わせて取付位置を選択可能
- 4201 型のエレメントは、GC 型及び SH 型と共通で使用可能



★上記以外の装備品組合せによる油圧図記号は、P236 をご参照ください。

諸元表

最高使用圧力	MPa	42.0
繰り返し耐久試験		0 ~ 42.0MPa x10 ⁷ 回
使用温度	標準仕様	℃ -10 ~ 90
	高温仕様 ^{*2}	℃ -10 ~ 150
インジケータ作動圧力	標準	MPa 0.3
	高耐圧	MPa 0.7
クラッキング圧	標準	MPa 0.35
	高耐圧	MPa ノンバイパス
エレメント耐差圧	標準	MPa 0.7
	高耐圧	MPa 21.0
エレメント流れ方向/抜き方向		外→内 / 上抜き

接続口径記号	12Z-4	12Z-5	12Z-6
標準流量 ☆	ℓ /min 300	330	350
主要材質	本体	FCD	
	胴体	鋼管	
	上部カバー	SF	
塗装	皮膜処理		
質量	kg 30	33	36

☆比重: 0.86、動粘度: 32mm²/s、ろ過精度: 10Uにおいて、圧力損失値が 0.07MPa となる時の流量を目安に設定 (それぞれの製品特徴によって調整しておりますので、この値と異なる場合もあります)。

型式

〈型式表示例〉

F - **4201** - **12Z** - **4** - **3C** - **RE V Y**

記号	流体種類
無	鉱物油系
F	リン酸エステル系
G	水グリコール系
C	脂肪酸エステル系
W	高含水作動液
S	燃料 (灯油・軽油・A重油)
B	ブレーキ油

記号	接続口径
12Z	40A 相当

ケース長さ
4
5
6

記号	ろ過精度
Cろ紙	
3C	3 μm
8C	8 μm
25C	25 μm
Cろ紙高耐圧	
3CH	3 μm
8CH	8 μm
25CH	25 μm
一般ろ紙	
10U	10 μm
20U ^{*3}	20 μm
40U ^{*3}	40 μm

エレメントに関する詳細は、P15 ~ 16 参照。

記号	装備品
① インジケータ ^{*4}	
無	閉止板
RI	目視式
LI	目視式
RE	電気接点式
LE	電気接点式
RD	電気接点式 (微小負荷用)
LD	電気接点式 (微小負荷用)
② リリーフ弁 ^{*5}	
K	なし
V	あり
③ ドレン	
無	あり
Y	なし

*1 マニホールドの面精度は、Ra1.6 (▽▽▽) 以下としてください。 *2 シール材質がFKM、インジケータ無し、金網エレメントの場合に限る (インジケータ付の場合は、目視式: Max.130℃、電気接点式: Max.90℃)。 *3 水グリコール系、高含水作動液の場合、設定なし。 *4 インジケータの向きは、記号"R□"の場合、入口からみて右側に装着。"L□"の場合、左側に装着。 *5 高耐圧エレメント選択時、リリーフ弁は取り付け不可。

流量グラフ

■グラフ条件

油種：ISO VG32
 油温：40℃
 (比重：0.86
 動粘度：32mm²/s)

■圧力損失の計算方法

・フィルタアセンブリの圧力損失は、次式で求めてください。

$$\text{フィルタアセンブリの圧力損失} = \text{①フィルタハウジング 圧力損失} + \text{②フィルタエレメント 圧力損失}$$

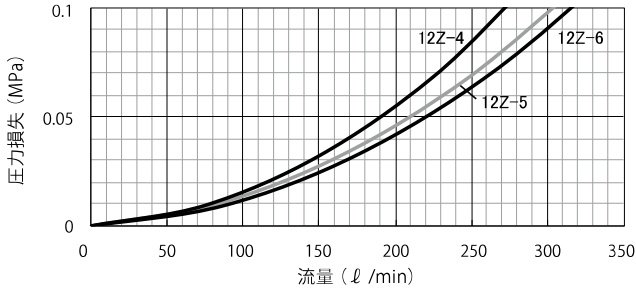
・グラフ条件と異なる場合、次式で①と②の圧力損失を求めてください。

$$\text{フィルタハウジングの圧力損失} = \frac{\text{使用流体の比重}}{0.86} \times \text{比重 0.86 時のフィルタハウジングの圧力損失}$$

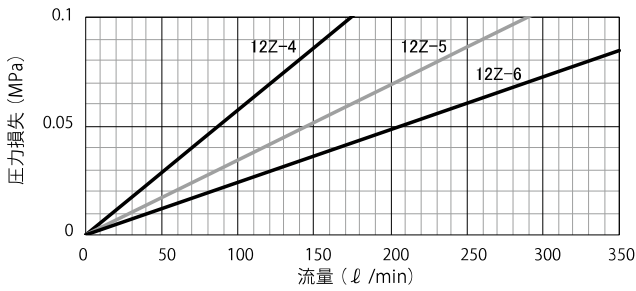
$$\text{フィルタエレメントの圧力損失} = \frac{\text{使用流体の比重}}{0.86} \times \frac{\text{使用流体の動粘度}}{32} \times \text{比重 0.86、動粘度 32mm}^2/\text{s 時のフィルタエレメントの圧力損失}$$

★フィルタハウジングの圧力損失は、流体の比重に比例し、フィルタエレメントの圧力損失は、流体の比重と流体の動粘度にそれぞれ比例します。

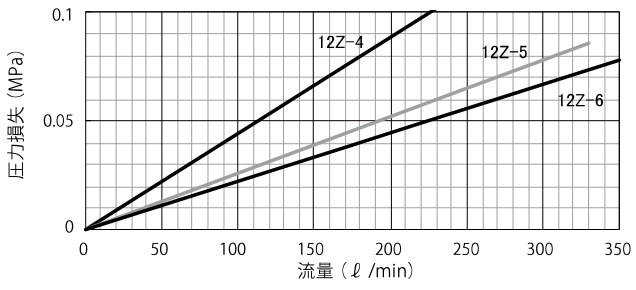
① フィルタハウジング 圧力損失



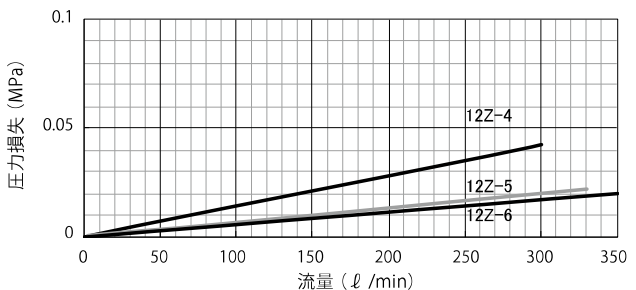
② フィルタエレメント 圧力損失



3C
3μm



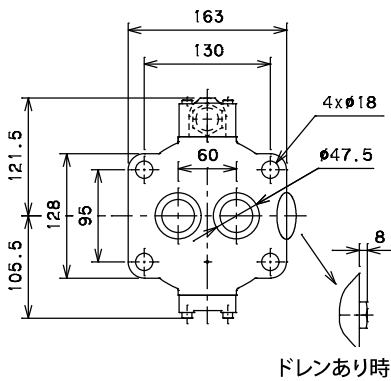
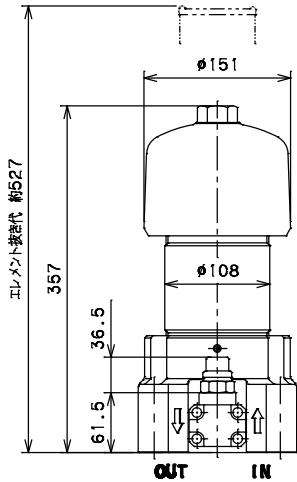
8C
8μm



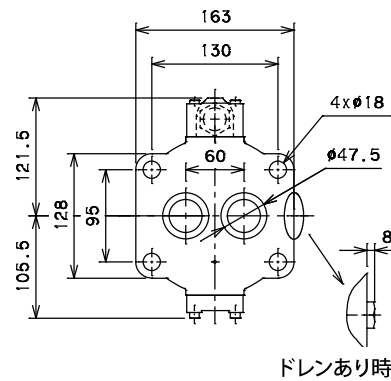
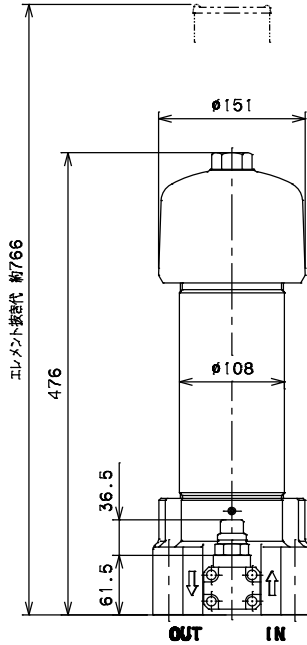
10U
10μm

4201-12Z-4-□□-LI□Y

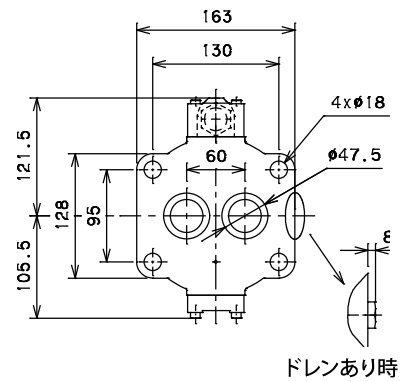
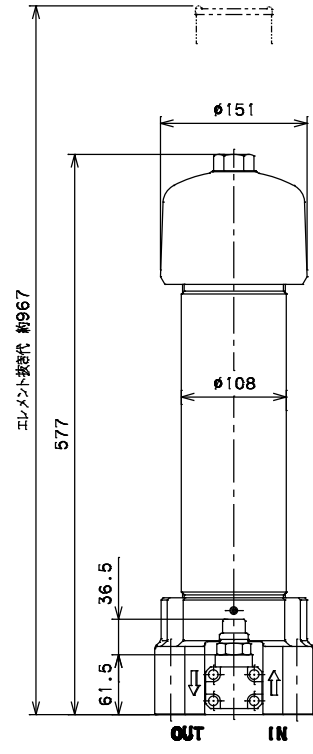
I: 目視式インジケータ



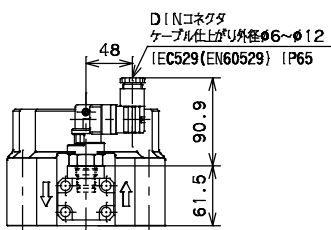
4201-12Z-5-□□-LI□Y



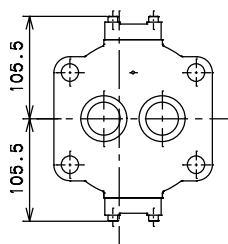
4201-12Z-6-□□-LI□Y



差圧式インジケータ部 *各口径共通



E,D: 電気接点式インジケータ
4201-12Z-□□□□E,D□Y

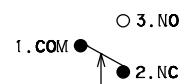


閉止板
4201-12Z-□□□□_□Y

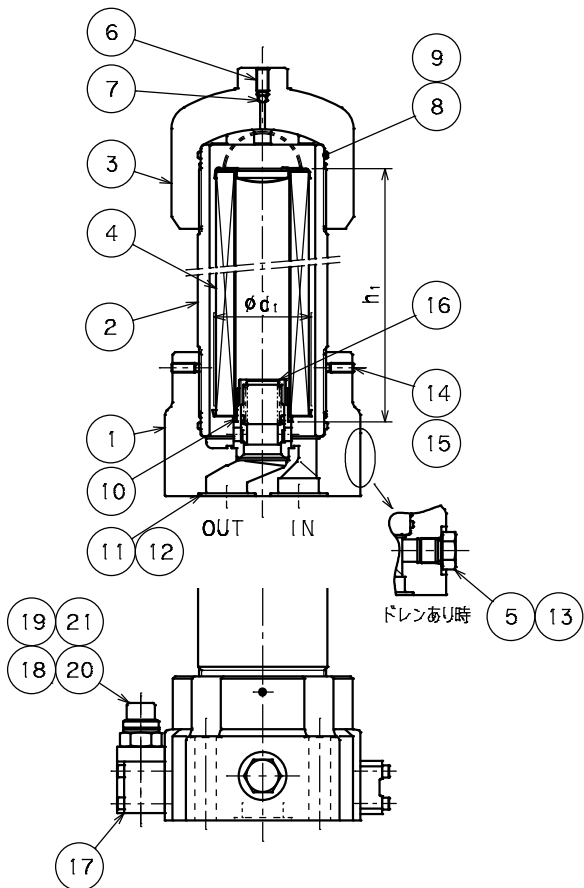
インジケータ 型式	作動圧力 (MPa)	
	目視シグナル 注意	電気 シグナル 目話まり
IH-3	0.2	0.3
IH-7		0.7
EH-3	0.2	0.3
EH-3D		0.3
EH-7	0.7	0.7
EH-7D		0.7

〈マイクロスイッチ仕様〉

型式	定格負荷	接点構成: 1C
EH-3 EH-7	抵抗負荷	3A,250V AC 3A,30V DC
	誘導負荷	2A,250V AC 2A,30V DC
EH-3D EH-7D	微小負荷	100mA,125V AC 100mA,30V DC



★IH7、EH7(D)は、高圧圧エレメント用 ★インジケータに関する詳細は、P161 参照。



部番	名称	数量
1	本体	1
2	胴体	1
3	上部カバー	1
4	エレメント	1
5	ドレンプラグ	1
6	エア抜きプラグ	1
7	スチールボール	1
8	"O" リング	2
9	バックアップリング	2
10	"O" リング	1
11	"O" リング	2

部番	名称	数量
12	バックアップリング	2
13	"O" リング	1
14	セットスクリュー	2
15	ピース	2
16	リリース弁	1
17	インジケータブロック	1
18	インジケータ	1
19	"O" リング	1
20	"O" リング	1
21	バックアップリング	1

エレメント寸法

型式	寸法 (mm)			質量*1 (kg)	
	φd ₁	h ₁			
4201-12Z-4	81	ハイメッシュ	高耐圧	1.58	
4201-12Z-5		211	206	208	
4201-12Z-6		330	325	329	
		431	426	428	2.85

シール材一覧

部番	8	9	10	11	12	13	(16)	(17)*2	19	20	21	
型式	規格*3		JIS B2401 1B	AS568	JIS B2401 1A	JIS B2401 1B	SUN-4B	JIS B2401 1B	JIS B2401 1B	JIS B2401 1B	JIS B2401 1A	JIS B2401 T2
4201-12Z	"O" リング	G105	131	P42*4	G40		P18	S32	P6	P22	P16	
	バックアップリング	t1.5xφ108/φ103	t1.25xφ47.2/φ42.9*5		G40用				P6用			P22用

型式	材質	シール材セット 商品番号*6														
		部番: 8~10,13*7			部番: 8~10*7			部番: 8~13,16,17*4*5			部番: 8~13,17*4*5			部番: 8~13,16,17,19~21*4*5		
4201-12Z	NBR	SSF000137	SSF000138	SSF000139	SSF001986	SSF001987	SSF001988	SSF000958	SSF001607	SSF000134	SSF000135	SSF000136	SSF001000	SSF001609		
	FKM	SSF000504	SSF000505	SSF000506	SSF001989	SSF001990	SSF001991	SSF001610	SSF001616	SSF000501	SSF000502	SSF000503	SSF001612	SSF001618		
4201-12Z	材質	部番: 8~13,17,19~21*4*5			部番: 8~12,16,17*4*5			部番: 8~12,17*4*5			部番: 8~12,16,17,19~21*4*5			部番: 8~12,17,19~21*4*5		
		SA-I,E,DK	SA-H,I,E,DK	SA-UW-I,E,DK	SA-VY	SA-UW-VY	SA-KY	SA-H-KY	SA-UW-KY	SA-I,E,DVY	S-UW-I,E,DVY	SA-I,E,DKY	SA-H,I,E,DKY	SA-UW-I,E,DKY		
4201-12Z	NBR	SSF000999	SSF001605	SSF001608	SSF001967	SSF001973	SSF001966	SSF001970	SSF001972	SSF001969	SSF001975	SSF001968	SSF001971	SSF001974		
	FKM	SSF001611	SSF001614	SSF001617	SSF001977	SSF001983	SSF001976	SSF001980	SSF001982	SSF001979	SSF001985	SSF001978	SSF001981	SSF001984		

交換部品型式

予備エレメント (型式表示例)

P - **F** - **4201** - **4** - **3C**

(エレメントを表す記号)

流体種類

ケース長さ

記号	ろ過精度
4	
5	
6	

ろ過精度

★ 本フィルタ用予備エレメントの型式表示は、「個別呼称」と「共通呼称」の2種類存在しますが、同一製品を表します。

「個別呼称」・・・図面、銘板に記載 (左記、型式表示例の通り)
 「共通呼称」・・・伝票類、荷札に記載
 なお「共通呼称」については、P162【予備エレメント一覧】をご参照ください。

シール材セット (型式表示例)

SA - **F** - **4201** - **12Z** - **H** - **E V Y**

流体種類

記号	シール材セット
SP	エレメント交換用
SA	オーバーホール用

記号	ろ過精度
無	下記以外全て
H	3CH,8CH,25CH
UW	5UW,10UW,20UW

記号	① インジケータ	記号	② リリース弁
無	閉止板	K	なし
I	目視式	V	あり
E	電気接点式		
D	電気接点式 (微小負荷用)	記号	③ ドレン
		無	あり
		Y	なし

★ 型式記号の詳細は、前項「型式」をご参照ください。

*1 ろ材材質 (ろ過精度) がCろ紙 (高耐圧) の質量になります。 *2 インジケータブロック用Oリング、バックアップリングは、各4個付属。 *3 材質がNBRの規格になります。それ以外の材質の場合、それに準じたものになります。 *4 ハイメッシュエレメント選択時、「O」リングが変わります。ろ過精度: 5UW,10UW,20UW *5 高耐圧エレメント選択時、バックアップリング付き。ろ過精度: 3CH,8CH,25CH *6 シール材は、シール材セットでの販売になります。 *7 部番 8,9は、カバー側ののみ。