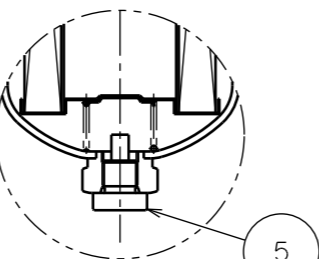
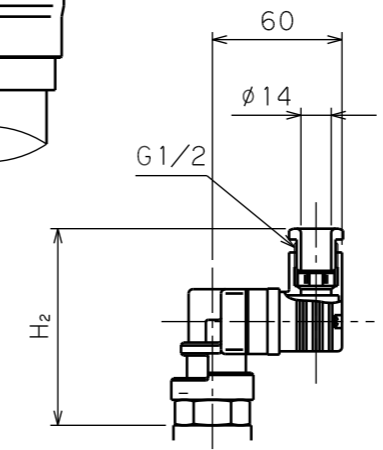
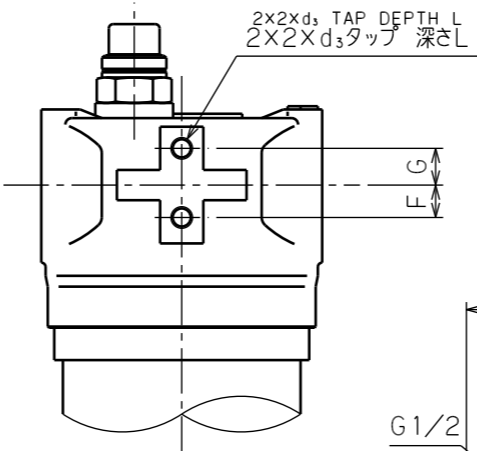
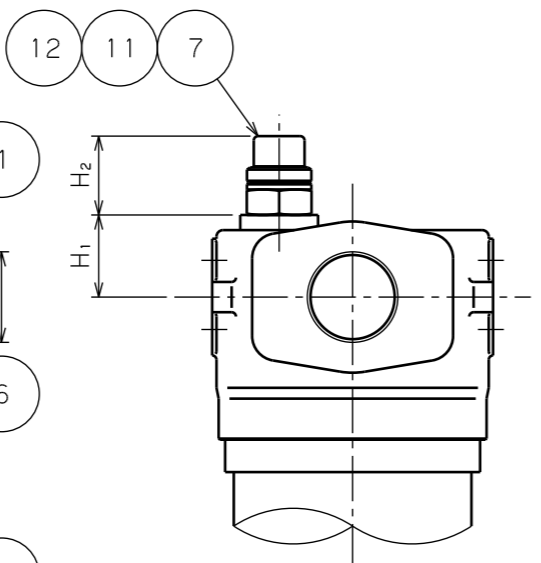
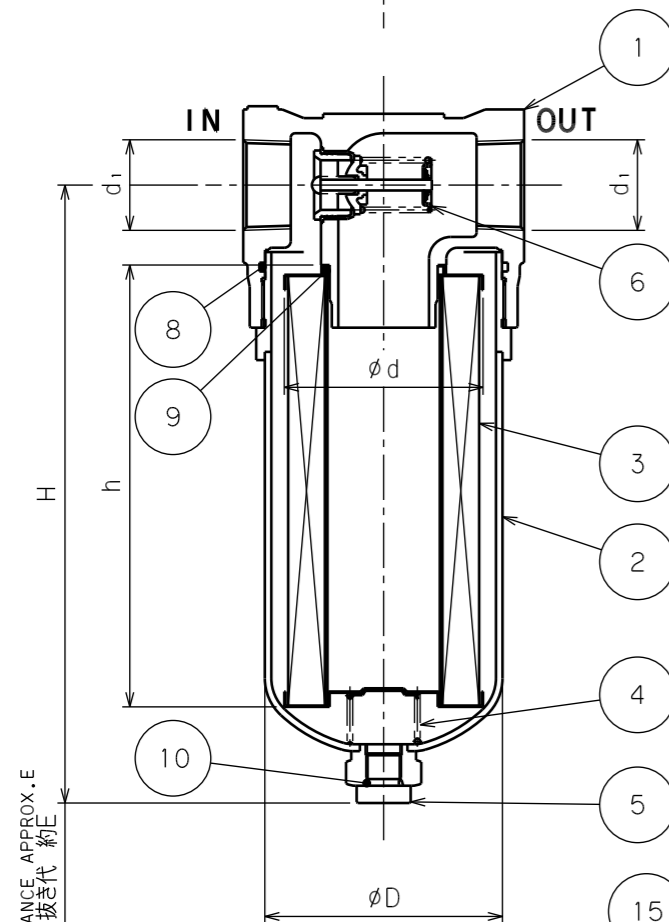
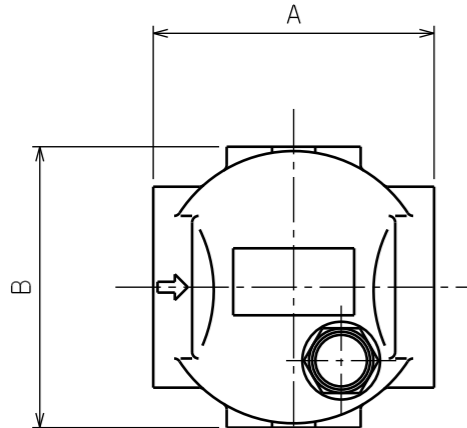


“O”RINGS
“O”リング表

| MODEL 型式 | MARK 符号 | 8 | 9 | 10 | 11 | 12 | COMPANION FLANGE FOR MODEL 352 15 (352型相フランジ部) |
|---------------------|------------|------|------|------|------|----|---|
| 351/352-A -03,04 | 234 | G-25 | P-11 | | | | G-30 |
| 351/352-B -06,08 | G-90 | P-36 | | | | | G-40 |
| 351/352-A -10,12 | 245 | G-50 | P-14 | P-18 | P-14 | | G-55 |
| 351/352-A -16 | 250 | G-60 | | | | | G-70 |
| 351/352-A -20,24 | 259 | G-90 | P-18 | | | | G-100 |

VARIOUS PARTS DIMENSION
各部寸法表

| MODEL 型式 | MARK 符号 | INNER DIAMETER 口径 | | A (mm) | B (mm) | D (mm) | F (mm) | G (mm) | d ₃ ×L (mm) | H (mm) | H ₁ (mm) | ELEMENT ALLOWANCE エレメント 抜き代E (mm) | T (mm) | t (mm) | P (mm) | C (mm) | d ₄ (mm) | ELEMENT エレメント | | MASS 質量 (kg) | REMARKS 備考 |
|-------------|------------|----------------------|----------------|-----------|-----------|-----------|-----------|-----------|---------------------------|-----------|------------------------|---|-----------|-----------|-----------|-----------|------------------------|------------------|-------|--------------------|----------------------|
| | | d ₁ | d ₂ | | | | | | | | | | | | | | | d | h | | |
| 351-A-03 | Rc 3/8 | - | - | 90 | 90 | 79 | 10 | 9 | M8×12 | 136 | 23 | 100 | - | - | - | - | - | 64 | 84.2 | 1 | - |
| 351-A-04 | Rc 1/2 | - | - | | | | | | | | | | | | | | | | | | |
| 352-A-03 | - | 10A | - | | | | | | | | | | | | | | | | | | |
| 352-A-04 | - | 15A | - | 112 | 112 | 92.4 | 12 | 15 | M10×15 | 207 | 28 | 100 | - | - | - | - | - | 76 | 140 | 2.9 | - |
| 351-B-06 | Rc 3/4 | - | - | | | | | | | | | | | | | | | | | | |
| 351-B-08 | Rc 1 | - | - | | | | | | | | | | | | | | | | | | |
| 352-B-06 | - | 20A | - | 130 | 130 | 110 | 15 | 17 | M10×13 | 286 | 38 | 100 | - | - | - | - | - | 92 | 204.2 | 3.8 | DISCONTINUED 販売終了 |
| 352-B-08 | - | 25A | - | | | | | | | | | | | | | | | | | | |
| 351-A-10 | Rc 1 1/4 | - | - | | | | | | | | | | | | | | | | | | |
| 351-A-12 | Rc 1 1/2 | - | - | 150 | 150 | 124.6 | 20 | 22 | M12×16 | 349 | 45 | 150 | - | - | - | - | - | 105 | 254.2 | 11 | - |
| 352-A-10 | - | 32A | - | | | | | | | | | | | | | | | | | | |
| 352-A-12 | - | 40A | - | | | | | | | | | | | | | | | | | | |
| 351-A-16 | Rc 2 | - | - | 200 | 200 | 165.2 | 35 | 35 | M16×21 | 427 | 63 | 150 | - | - | - | - | - | 133 | 304.5 | 27 | - |
| 352-A-16 | - | 50A | - | | | | | | | | | | | | | | | | | | |
| 351-A-20 | Rc 2 1/2 | - | - | | | | | | | | | | | | | | | | | | |
| 351-A-24 | Rc 3 | - | - | 200 | 200 | 165.2 | 35 | 35 | M16×21 | 427 | 63 | 150 | - | - | - | - | - | 133 | 304.5 | 33 | DISCONTINUED 販売終了 |
| 352-A-20 | - | 65A | - | | | | | | | | | | | | | | | | | | |
| 352-A-24 | - | 80A | - | | | | | | | | | | | | | | | | | | |



INDICATOR HEIGHT
インジケータ高さ

| MODEL 型式 | H ₂ (mm) |
|-----------------------|------------------------|
| CLOSING PLUG 閉止プラグ | 6 |
| IA | 36.5 |
| EA, WA | 91 |

COMPANION FLANGE
(MODEL 352 ONLY)
相フランジ (352型のみ)

【NOTE】
IN CASE OF 352-03~08,
THE DITCH FOR “O” RING
SHALL BE SET TO THE BODY.
注：但し03~08までは本体に
“O”リング溝付です。

| SPECIFICATION 仕様 | |
|---------------------------------------|----------|
| MAX. WORKING PRESS. 最高使用圧力 | 3.5 MPa |
| PRESSURE TEST 耐圧試験圧力 | 5.25 MPa |
| INDICATING PRESS. (RED) インジケータ赤指示圧 | 0.3 MPa |
| RELIEF CRACKING PRESS. リリーフクラッキング圧 | 0.35 MPa |

The Parts List below shows the component parts of the oil filter for Mineral oil.
Component parts of oil filters for other fluids than mineral oil may vary in material, etc.
下記部品表は、一般作動油の場合を示しています。一般鉱物油以外の場合は、材質その他が変わる場合もあります。

| MARK 符号 | PARTICULARS 部品名称 | QUANTITY 数量 | REMARKS 備考 |
|------------|---------------------------|----------------|--|
| 15 | “O” RING リング | 2 | JIS B2401, NBR (Hs70) |
| 14 | BOLT 六角穴付ボルト | 8 | FOR 352 MODEL 352型用 |
| 13 | COMPANION FLANGE 相フランジ | 2 | |
| 12 | “O” RING リング | 1 | JIS B2401, NBR (Hs70) |
| 11 | “O” RING リング | 1 | JIS B2401, NBR (Hs90) |
| 10 | “O” RING リング | 1 | JIS B2401, NBR (Hs70) |
| 9 | “O” RING リング | 1 | JIS B2401, NBR (Hs70) |
| 8 | “O” RING リング | 1 | 03,04,10~24: AS568, NBR (Hs70) 06,08: JIS B2401, NBR (Hs70) |
| 7 | INDICATOR インジケータ | 1 | OPTION オプション |
| 6 | RELIEF VALVE リリーフ弁 | 1 | OPTION オプション |
| 5 | DRAIN PLUG ドレンプラグ | 1 | |
| 4 | SPRING スプリング | 1 | |
| 3 | ELEMENT エレメント | 1 | |
| 2 | LOWER CASE 下部ケース | 1 | |
| 1 | BODY 本体 | 1 | |

| APPROVED BY/承認 Y. ICHIRAKU | CHECKED BY/確認 --- | DESIGNED BY/設計 --- | DRAWN BY/描 T. YAMADA | DATE DRAWN/描日 APR. 06 '2006 | MODEL CODE/型式 351/352 (1/2) | REV. 4 |
|-------------------------------|----------------------|-----------------------|-------------------------|--------------------------------|--------------------------------|-----------|
| | | | | | | |
| LINE FILTER/ラインフィルタ | | | | | | |

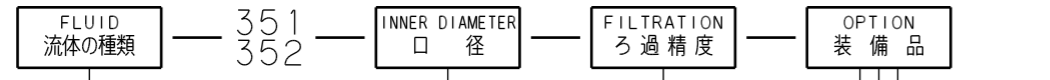
ELEMENT ALLOWANCE APPROX. E
エレメント抜き代 約E

| 記号 | 来歴 | 設計作業番号 | 年月日 | 担当 | 承認 |
|----|----|---|-----------|-------------|----------|
| B | △ | 351-16~24, 352型販売終了。CEマーク対応インジケータ追加。現標準図枠へ変更。シール材セット、油圧図記号追記。一覧図を2枚に分割。 | DDB080538 | DEC.21.2021 | T.YAMADA |
| △ | | | | | |
| △ | | | | | |
| △ | | | | | |

OUR PRODUCTS ARE ASBESTOS-FREE (INCLUDING PACKAGING MATERIALS)
 弊社の製品はアスベストを一切使用しておりません(梱包材も含む)

MODEL CODE

◆ 型式記号



| CODE 記号 | FLUID 流体の種類 | CODE 記号 | INNER DIAMETER 口径 | CODE 記号 | FILTRATION ろ過精度 | MEDIA ろ材 |
|-----------|-------------------------------------|---------|-------------------|---------|-----------------|----------------------------|
| BLANK 無記号 | MINERAL OIL 鉱物油 | A-03 | Rc3/8 (10A) | * 3C | 3 | MICRONS ミクロン C PAPER ろ紙 |
| F | PHOSPHATE ESTER FLUID リン酸エステル系作動油 | A-04 | Rc1/2 (15A) | * 8C | 8 | |
| G | WATER GLYCOL FLUID 水グリコール系作動油 | B-06 | Rc3/4 (20A) | * 25C | 25 | |
| C | FATTY ESTER FLUID 脂肪酸エステル系作動油 | B-08 | Rc 1 (25A) | ★ 10U | 10 | MICRONS ミクロン PAPER ろ紙 |
| W | HIGH WATER BASE FLUID 高含水作動液 (HWBF) | A-10 | Rc1 1/4 (32A) | ★ 20U | 20 | |
| S | FUEL 燃料 (灯油・軽油・重油) | A-12 | Rc1 1/2 (40A) | ★ 40U | 40 | MICRONS ミクロン WIRE 金網 |
| Y | GEAR OIL ギヤ油 | A-16 | Rc 2 (50A) | 5UW | 5 | |
| B | BRAKE FLUID ブレーキ油 | A-20 | Rc2 1/2 (65A) | 10UW | 10 | |
| | | A-24 | Rc 3 (80A) | 20UW | 20 | MESH メッシュ |
| | | | | 40UW | 40 | |
| | | | | 50UW | 50 | |
| | | | | 200W | 200 | |
| | | | | 150W | 150 | |
| | | | | 100W | 100 | |
| | | | | 60W | 60 | |

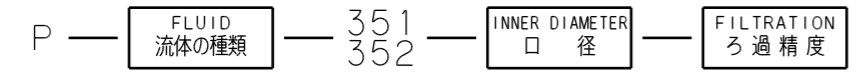
| CODE 記号 | INDICATOR インジケータ | MODEL 型式 |
|-----------|--|----------|
| BLANK 無記号 | CLOSING PLUG 閉止プラグ | - |
| I | VISUAL TYPE 目視式 | IA-3 |
| E | ELECTRIC CONTACT TYPE 電気接点式 | EA-3 |
| W | △ CE MARK CEマーク対応品 | WA-3 |
| D | ELECTRIC CONTACT TYPE (FOR MICRO CAPACITY) 電気接点式 (微小負荷用) | EA-3D |
| Y | △ CE MARK CEマーク対応品 | WA-3D |

| CODE 記号 | RELIEF VALVE リリーフ弁 | CODE 記号 | MAGNET マグネット |
|---------|--------------------|-----------|-----------------|
| K | NON リリーフ弁なし | BLANK 無記号 | NON マグネットなし |
| V | ATTACHED リリーフ弁付 | M | ATTACHED マグネット付 |

CODING EXAMPLE
 記号表示例 F-351-A-12-10U-1VM

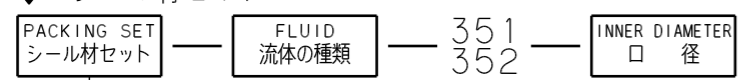
* 3C: $\beta_{5(c)} \geq 1000$
 8C: $\beta_{8(c)} \geq 1000$ △
 25C: $\beta_{24(c)} \geq 1000$
 ★ 水グリコール系作動油と高含水作動液 (HWBF) には 使用出来ません。

◆ SPARE ELEMENT 予備エレメント



CODING EXAMPLE
 記号表示例 P-F-351-A-12-10U

△ PACKING SET シール材セット



| CODE 記号 | PACKING SET シール材セット |
|---------|----------------------------------|
| SA | FOR OVERHAUL オーバーホール用 |
| SP | FOR ELEMENT REPLACEMENT エレメント交換用 |

CODING EXAMPLE
 記号表示例 SA-F-351-A-12

△ ◆ HYDRAULIC SYMBOL 油圧図記号

| | NON INDICATOR インジケータなし | VISUAL TYPE INDICATOR 目視式インジケータ | ELECTRIC CONTACT TYPE INDICATOR 電気接点式インジケータ |
|---|------------------------|---------------------------------|---|
| NON なし | | | |
| ATTACHED RELIEF VALVE リリーフ弁付 | | | |
| ATTACHED MAGNET マグネット付 | | | |
| ATTACHED RELIEF VALVE & MAGNET リリーフ弁・マグネット付 | | | |