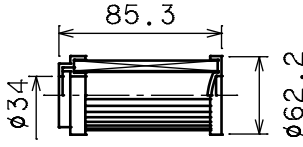



SPARE PARTS LIST/予備品リスト		APPROVED BY/承認 T. YAMADA	CHECKED BY/検査 ---	DESIGNED BY/設計 ---	DRAWN BY/製図 T. YAMADA	DATE DRAWN/製図日 JUN. 07, 2022
MODEL CODE/型式 KL-03	REV./版 0	 TAISEIKOGYO CO., LTD.				

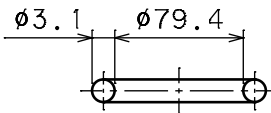
PART NO. 部品番号	PARTICULARS 部品名称	SKETCH 概略図	MATERIAL 材質	QUANTITY 数量		REMARKS 備考
				WORKING 常備 (FOR 1 UNIT) (1台分)	SPARE 予備	
	ELEMENT エレメント		ANOTHER TABLE 別表	1		P-KL-03 

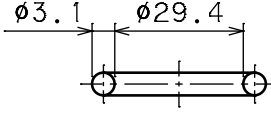
3

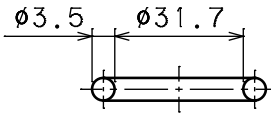
SYMBOL 記号	MEDIA 素材							
3C	C PAPER C 3紙		5UW	WIRE 金網		200W	40UK	
8C			10UW			150W		50UK
25C			20UW			100W		200K
10U	PAPER 3紙		40UW	WIRE 金網		60W	150K	
20U			50UW			40W	100K	
40U							60K	

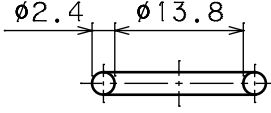
NOTCH WIRE
ノッチワイヤ

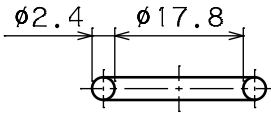
	PACKING SET シール材セット	SA-KL-03		1	FOR OVERHAUL オーバーホール用
	{ } AMOUNT IS FOR SP { } 数量はSP用	SP-KL-03		-	FOR ELEMENT REPLACEMENT エレメント交換用

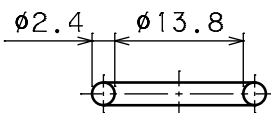
9	0 RING O リング		NBR	1 (1)	JIS B2401,1A G-80
---	-----------------	--	-----	----------	----------------------

10	0 RING O リング		NBR	1 (1)	JIS B2401,1A G-30
----	-----------------	---	-----	----------	----------------------

11	0 RING O リング		NBR	1 (1)	JIS B2401,1A P-32 WITHIN ELEMENT エレメント組込分
----	-----------------	---	-----	----------	--

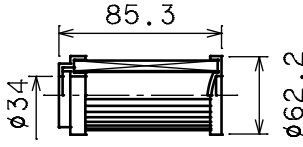

12	0 RING O リング		NBR	1 (1)	JIS B2401,1A P-14
----	-----------------	---	-----	----------	----------------------

13	0 RING O リング		NBR	1	JIS B2401,1B P-18
----	-----------------	---	-----	---	----------------------

14	0 RING O リング		NBR	1	JIS B2401,1A P-14
----	-----------------	---	-----	---	----------------------

OUR PRODUCTS ARE ASBESTOS-FREE (INCLUDING PACKAGING MATERIALS) 弊社の製品はアスベストを一切使用しておりません (梱包材も含む)				記号	来歴	年月日	担当	承認
				△				
				△				
				△				
				△				

SPARE PARTS LIST/予備品リスト		APPROVED BY/承認 T. YAMADA	CHECKED BY/検 ---	DESIGNED BY/設計 ---	DRAWN BY/図 T. YAMADA	DATE DRAWN/図日 MAR. 28, 2022
MODEL CODE/型式 KL-04	REV./版 0	 TAISEIKOGYO CO., LTD.				

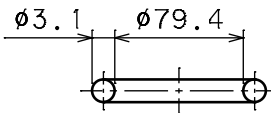
PART NO. 部品番号	PARTICULARS 部品名称	SKETCH 概略図	MATERIAL 材質	QUANTITY 数量		REMARKS 備考
				WORKING 常備 (FOR 1 UNIT) (1台分)	SPARE 予備	
	ELEMENT エレメント		ANOTHER TABLE 別表	1		P-KL-04 

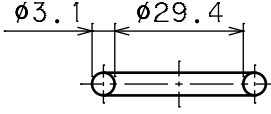
3

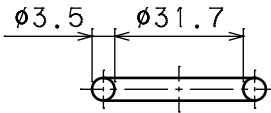
SYMBOL 記号	MEDIA 素材							
3C	C PAPER C 3紙		5UW	WIRE 金網		200W	40UK	
8C			10UW			150W		50UK
25C			20UW			100W		200K
10U	PAPER 3紙		40UW	WIRE 金網		60W	150K	
20U			50UW			40W	100K	
40U							60K	

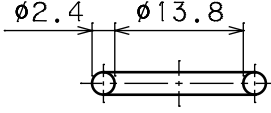
NOTCH WIRE
ノッチワイヤ

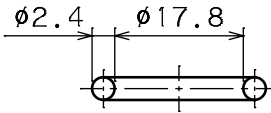
	PACKING SET シール材セット	SA-KL-04		1	FOR OVERHAUL オーバーホール用
	{ } AMOUNT IS FOR SP { } 数量はSP用	SP-KL-04		-	FOR ELEMENT REPLACEMENT エレメント交換用

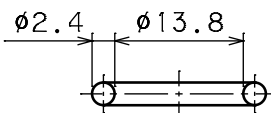
9	〇 RING 〇 リング		NBR	1 (1)	JIS B2401,1A G-80
---	-----------------	--	-----	----------	----------------------

10	〇 RING 〇 リング		NBR	1 (1)	JIS B2401,1A G-30
----	-----------------	---	-----	----------	----------------------

11	〇 RING 〇 リング		NBR	1 (1)	JIS B2401,1A P-32 WITHIN ELEMENT エレメント組込分
----	-----------------	---	-----	----------	--

12	〇 RING 〇 リング		NBR	1 (1)	JIS B2401,1A P-14
----	-----------------	---	-----	----------	----------------------

13	〇 RING 〇 リング		NBR	1	JIS B2401,1B P-18
----	-----------------	---	-----	---	----------------------

14	〇 RING 〇 リング		NBR	1	JIS B2401,1A P-14
----	-----------------	---	-----	---	----------------------

OUR PRODUCTS ARE ASBESTOS-FREE (INCLUDING PACKAGING MATERIALS) 弊社の製品はアスベストを一切使用しておりません (梱包材も含む)				記号	来歴	年月日	担当	承認
				△				
				△				
				△				
				△				