

MODEL CODE 型式記号 CODING EXAMPLE 記号表示例 G-TR-04-10U-P

FLUID 流体の種類		INNER DIAMETER 口径	FILTRATION ろ過精度	OPTION 装備品							
CODE 記号	FLUID 流体の種類	CODE 記号	INNER DIAMETER 口径 d	CODE 記号	FILTRATION ろ過精度	MATERIALS ろ材	CODE 記号	PRESSURE GAUGE 圧力計			
BLANK 無記号	MINERAL OIL 一般作動油	03	Rc3/8	3C	3	MICRONS ミクロン	C FIBER C ろ紙	BLANK 無記号	NON 圧力計なし		
F	PHOSPHATE ESTER OIL リン酸エステル系作動油	04	Rc1/2	8C	8			20U	20	MICRONS ミクロン	PAPER 一般ろ紙
G	WATER GLYCOL OIL 水グリコール系作動油			25C	25			40U	40		
C	FATTY ESTER OIL 脂肪酸エステル系作動油			5UW	5	MICRONS ミクロン	WIRE 金網 (SUS)				
W	HIGH WATER BASE FLUID 高含水作動液 (HWBF)			10UW	10						
R	REFRIGERANT OIL 冷凍機油			20UW	20						
S	FUEL 燃料 (灯油・軽油・重油)			40UW	40						
Y	GEAR OIL ギヤ油			50UW	50						
B	BRAKE OIL ブレーキ油			200W	200	MESH メッシュ					
				150W	150						
				100W	100						
				60W	60						
				40W	40						

* 3C: $\beta_3 \geq 200$
 8C: $\beta_8 \geq 200$
 25C: $\beta_{25} \geq 200$
 * UNSUITABLE FOR WATER GLYCOL-BASED OILS AND HIGH WATER BASE FLUID.
 水グリコールと高含水作動液 (HWBF) には使用出来ません。

SPARE ELEMENT 予備エレメント
 P — FLUID 流体の種類 — TR — 03,04 — FILTRATION ろ過精度
 CODING EXAMPLE 記号表示例 P-G-TR-03,04-10U

* O-RINGS-PACKING "O"リング・パッキン表

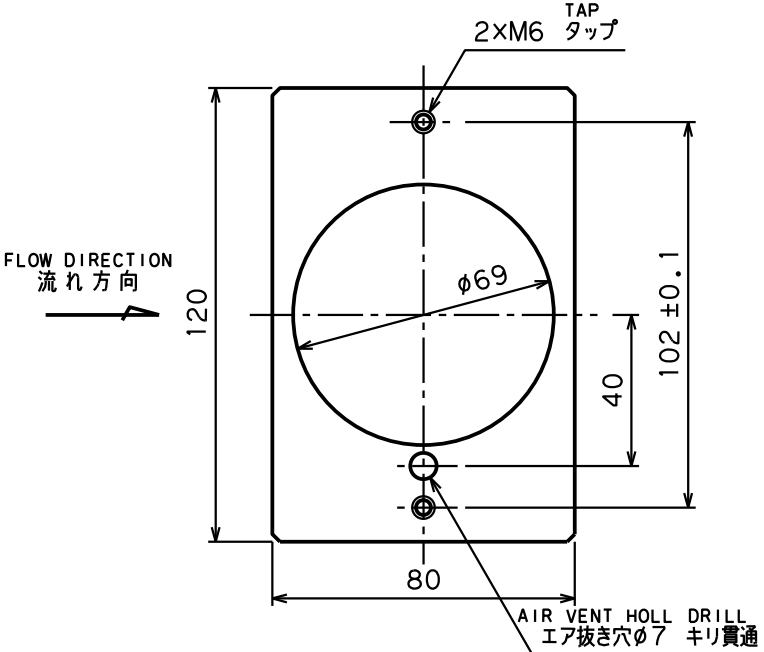
MODEL 型式	NO. 部番	5	6	7
COMMON TO ALL SIZES 全型式共通		G-70	P-25	t 1.5x(118x78)/ ϕ 68

SPECIFICATION 仕様

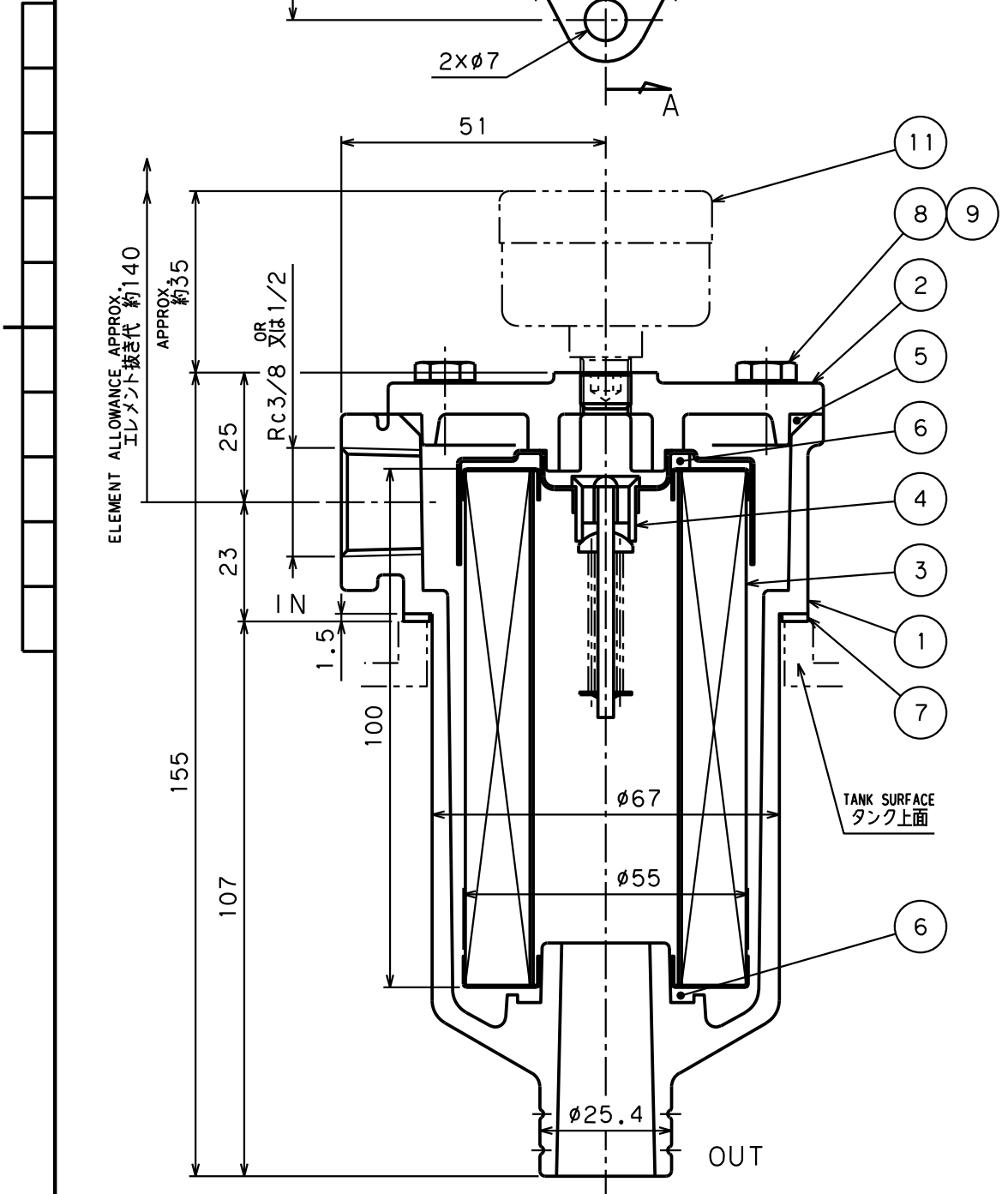
DESIGN PRESS. 最高使用圧力	1.0 MPa
TEST PRESS. 耐圧試験圧力	1.5 MPa

The parts list below shows the component parts of the oil filter for Mineral oil. Component parts of oil filters for other fluids than mineral oil may change in material, etc. 下記部品表は、一般作動油の場合を示しています。一般鉱物油以外の場合は、材質その他が変わる場合もあります。

NO.	PART NAME	MATERIAL	QTY	REMARKS
12	AIR BREATHER エアブリーザー	SPCC SUS304	1	M3x5 WITH SET SCREW 止めビス付
11	PRESSURE GAUGE 圧力計		1	OPTION オプション
10	NAME PLATE 銘板		1	
9	WASHER ワッシャー	SS400	4	M6用/FOR M6
8	BOLT 六角ボルト	SS400	4	M6x20
7	PACKING パッキン	NON ASBESTOS ノンアスベスト	1	
6	*O-RING リング	NBR	2	JIS B2401,1A
5	*O-RING リング	NBR	1	JIS B2401,1A
4	RELIEF VALVE リリーフ弁	NYLON, SS400 S65CM, SWPA	1	
3	ELEMENT エレメント		1	
2	COVER カバー	ADC12	1	
1	BODY 本体	ADC12	1	



INSTALLATION MOUNT FOR FILTER フィルタ取付座 詳細



MARK 符号	PARTICULARS 部品名称	MATERIAL 材質	WORKING 数量	TOTAL 合計	PARTS NO. 部品番号	REMARKS 備考
Y, IHCIRAKU	---	---	Y, KIDOKORO	JAN.21.2009	RETURN FILTER/リターンフィルタ	
SCALE/縮尺	NTS		MODEL CODE/型番		TR	REV. 3

TAISEI KOGYO CO., LTD.