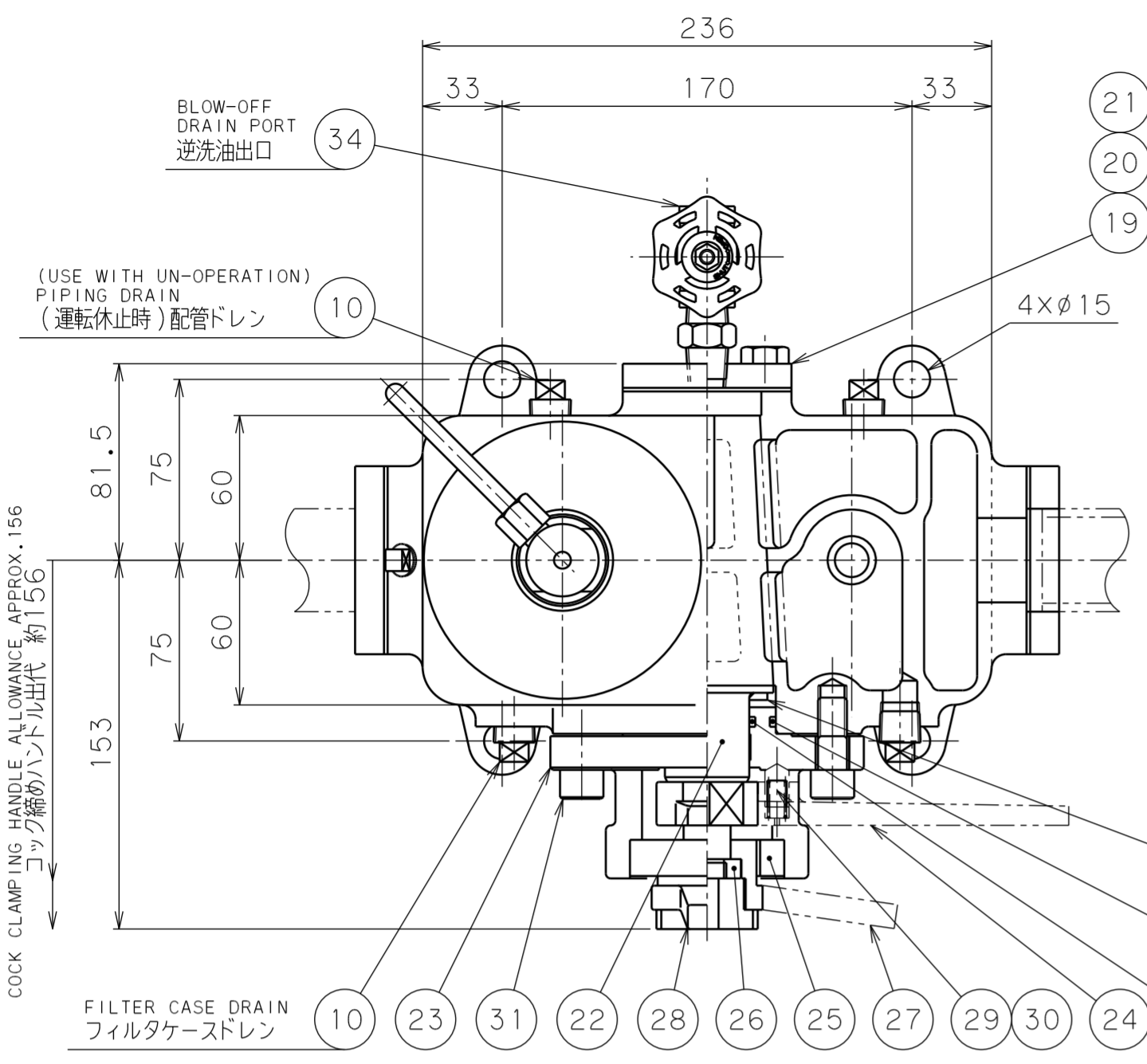


記号	来歴	設計作業番号	年月日	担当	承認
B	現標準図枠へ変更、JIS油圧図記号追記	DDBO76014	JAN.12.2021	K.MIZUUCHI	T.YAMADA
OUR PRODUCTS ARE ASBESTOS-FREE (INCLUDING PACKAGING MATERIALS) 弊社の製品はアスベストを一切使用しておりません(梱包材も含む)					



MODEL CODE  
型式記号

FLUID 流体の種類	BOS	INNER DIAMETER 口径	FLOW DIRECTION 流れ方向	FILTRATION ろ過精度
----------------	-----	----------------------	------------------------	--------------------

CODE 記号	FLUID 流体の種類	CODE 記号	INNER DIAMETER 口径	CODE 記号	FILTRATION ろ過精度	MATERIALS ろ材
BLANK 無記号	MINERAL OIL 鉱物油	08	25A	60K	60	MESH メッシュ NOTCH WIRE ノッチワイヤ
F	PHOSPHATE ESTER FLUID リン酸エステル系作動油	10	32A	100K	100	
G	WATER GLYCOL FLUID 水グリコール系作動油			150K	150	
C	FATTY ESTER FLUID 脂肪酸エステル系作動油			200K	200	
W	HIGH WATER BASE FLUID 高含水作動油 (HWBF)			50UK	50	MICRONS ミクロン
R	REFRIGERANT OIL 冷凍機油					
S	FUEL 燃料 (灯油・軽油・重油)					

FLOW DIRECTION  
流れ方向

CODE 記号	FLOW DIRECTION 流れ方向
R	RIGHT LEFT 右 → 左
L	LEFT RIGHT 左 → 右

(AS SEEN FROM THE HANDLE SIDE.)  
ハンドルに向かって)

CODING EXAMPLE  
記号表示例 F-BOS-10-R-100K

SPARE ELEMENT  
予備エレメント

P	FLUID 流体の種類	BOS	INNER DIAMETER 口径	FILTRATION ろ過精度
---	----------------	-----	----------------------	--------------------

CODING EXAMPLE  
記号表示例 P-F-BOS-10-100K

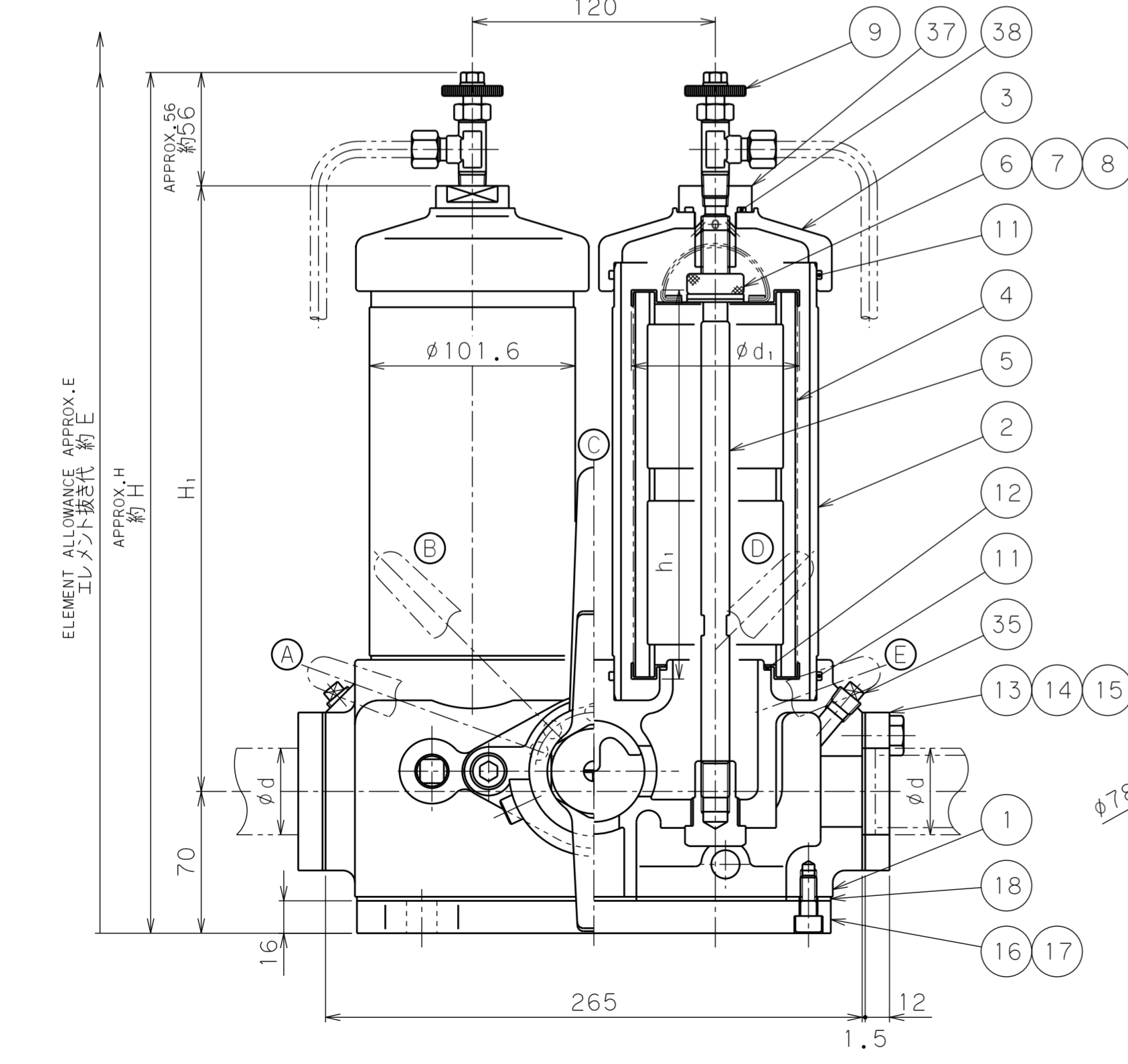
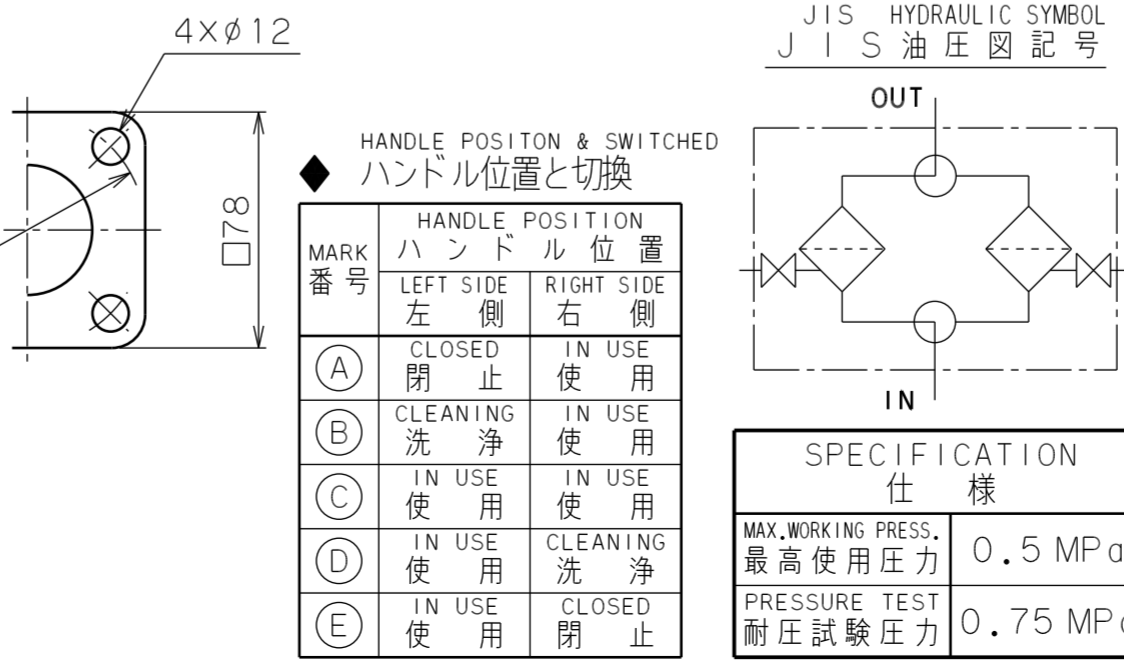
VARIOUS PARTS DIMENSION  
各部寸法表

MARK 符号	INNER DIAMETER 口径	d (mm)	H (mm)	H <sub>1</sub> (mm)	MASS 質量 (kg)	ELEMENT ALLOWANCE エレメント抜き代 E	ELEMENT エレメント h <sub>1</sub> (mm)	d <sub>1</sub> (mm)
BOS-08	25A	35	385	259	24.5	470	152	83
BOS-10	32A	43	425	299	27.5	550	192	83

COCK LEAKAGE  
コック部の漏れ量

MARK 符号	AMOUNT OF LEAKAGE 漏れ量 (cc/min)	CONDITION 条件
BOS-08	MAX. 30	0.5 MPa
BOS-10		VISCOSITY 動粘度 35 mm <sup>2</sup> /s

AMOUNT OF FLUID LEAKING FROM THE OPERATING FILTER TO THE STANDBY FILTER THROUGH COCK CLEARANCE. IT IS SPECIFIED AS SHOWN IN TABLE BELOW.  
使用側の油がコック隙間から解放側に漏れる油量のことで、下表のように規定しています。



The parts list shows the component parts of the oil filter for Mineral oil. Component parts of oil filters for other fluids than mineral oil may change in material, etc. 部品表は、鉱物油の場合を示しています。鉱物油以外の場合は、材質その他が変わる場合もあります。

MARK 符号	PARTICULARS 部品名称	QUANTITY 数量	REMARKS 備考
38	G-25 O-RING Oリング	2	JIS B2401, NBR (Hs70)
37	CAP NUT 袋ナット	2	
36	RING リング	1	
35	PLUG プラグ	2	
34	DRAIN VALVE ドレンバルブ	1	Rc3/8 WITH NIPPLE ニップル付
33	G-35 O-RING Oリング	1	JIS B2401, NBR (Hs70)
32	G-50 O-RING Oリング	1	JIS B2401, NBR (Hs70)
31	CAP BOLT 六角穴付ボルト	2	
30	SPRING スプリング	1	
29	STOPPER ストッパー	1	
28	ROUND NUT HOLDER 丸ナット押え	1	
27	COCK CLAMPING HANDLE コック締めハンドル	1	
26	ROUND NUT (SMALL) 丸ナット (小)	1	
25	ROUND NUT (LARGE) 丸ナット (大)	1	
24	CHANGE HANDLE ハンドル	1	
23	GRAND FLANGE グランドフランジ	1	
22	COCK コック	1	
21	PACKING パッキン	1	t1.5xφ70/φ46 NON ASBESTOS ノンアスベスト
20	BOLT 六角ボルト	4	
19	COVER 蓋	1	
18	PACKING パッキン	1	t2x118x234 NON ASBESTOS ノンアスベスト
17	CAP BOLT 六角穴付ボルト	13	
16	BASE FLANGE 底板	1	
15	PACKING パッキン	2	08: t1.5xφ78/φ35 NON ASBESTOS 10: t1.5xφ78/φ43 ノンアスベスト
14	BOLT 六角ボルト	8	
13	COMPANION FLANGE 相フランジ	2	
12	PACKING パッキン	2	t1.5xφ55/φ48 NON ASBESTOS ノンアスベスト
11	G-100 O-RING Oリング	4	JIS B2401, NBR (Hs70)
10	DRAIN PLUG ドレンプラグ	4	R3/8
9	AIR VENT VALVE エア抜きバルブ	2	WITH TUBE チューブ付
8	PACKING パッキン	2	t1.5xφ28/φ14 NON ASBESTOS ノンアスベスト
7	WASHER 座金	2	
6	NUT ナット	2	
5	SPINDLE スピンドル	2	
4	ELEMENT エレメント	2	
3	COVER カバー	2	
2	HOUSING 胴体	2	
1	BODY 本体	1	

APPROVED BY Y. ICHIRAKU	CHECKED BY ---	DESIGNED ---	DRAWN BY T. YAMADA	DATE DRAWN AUG. 17, 2005	BOS DUPLEX FILTER/切換式フィルタ	MODEL CODE/型式 BOS-08, 10	REV. 3
----------------------------	-------------------	-----------------	-----------------------	-----------------------------	---------------------------	-----------------------------	-----------

SCALE/縮  
NTS

TAISEIKOGYO  
CO., LTD.

記号	来歴	設計作業番号	年月日	担当	承認
B	現標準図へ変更、JIS油圧図記号追記、底板厚の誤記訂正	DDBO76014	JAN. 12. 2021	K. MIZUUCHI	T. YAMADA

OUR PRODUCTS ARE ASBESTOS-FREE (INCLUDING PACKAGING MATERIALS)  
弊社の製品はアスベストを一切使用しておりません(梱包材も含む)

The parts list shows the component parts of the oil filter for Mineral oil. Component parts of oil filters for other fluids than mineral oil may change in material, etc. 部品表は、鉱物油の場合を示しています。鉱物油以外の場合は、材質その他が変わる場合もあります。

38	BOLT 六角ボルト	8	
37	BOLT・NUT 六角ボルト・ナット	8	
36	RING リング	1	
35	PLUG プラグ	2	
34	DRAIN VALVE ドレンバルブ	1	Rc1/2 WITH NIPPLE ニップル付
33	G-50 O-RING Oリング	1	JIS B2401, NBR(Hs70)
32	G-85 O-RING Oリング	1	JIS B2401, NBR(Hs70)
31	CAP BOLT 六角穴付ボルト	2	
30	SPRING スプリング	1	
29	STOPPER ストッパー	1	
28	ROUND NUT HOLDER 丸ナット押え	1	
27	COCK CLAMPING HANDLE コック締めハンドル	1	
26	ROUND NUT (SMALL) 丸ナット (小)	1	
25	ROUND NUT (LARGE) 丸ナット (大)	1	
24	CHANGE HANDLE ハンドル	1	
23	GRAND FLANGE グランドフランジ	1	
22	COCK コック	1	
21	G-85 O-RING Oリング	1	JIS B2401, NBR(Hs70)
20	BOLT 六角ボルト	4	
19	COVER 蓋	1	
18	PACKING パッキン	1	t2x178x324 NON ASBESTOS ノンアスベスト
17	CAP BOLT 六角穴付ボルト	18	
16	BASE FLANGE 底板	1	
15	G-65 O-RING Oリング	2	JIS B2401, NBR(Hs70)
14	BOLT 六角ボルト	8	
13	COMPANION FLANGE 相フランジ	2	
12	PACKING パッキン	2	t1.5xφ71/φ63 NON ASBESTOS ノンアスベスト
11	G-130 O-RING Oリング	4	JIS B2401, NBR(Hs70)
10	DRAIN PLUG ドレンプラグ	4	R3/8
9	AIR VENT VALVE エア抜きバルブ	2	WITH TUBE チューブ付
8	PACKING パッキン	2	t1.5xφ21/φ10 NON ASBESTOS ノンアスベスト
7	WASHER 座金	2	
6	WING NUT 蝶ナット	2	
5	SPINDLE スピンドル	2	WITH SPLIT PIN 割ピン付
4	ELEMENT エレメント	2	
3	COVER カバー	2	
2	HOUSING 胴体	2	
1	BODY 本体	1	

MARK	PARTICULARS	QUANTITY	REMARKS
符号	部品名称	数量	備考
APPROVED BY Y. ICHIRAKU	CHECKED BY ---	DESIGNED ---	DRAWN BY T. YAMADA
SCALE/尺 NTS	DATE DRAWN AUG. 17, 2005		BOS DUPLEX FILTER/切換式フィルタ
SPECIFICATION 仕様		MODEL CODE/型式	
MAX. WORKING PRESS. 最高使用圧力	0.5 MPa	BOS-12, 16	
PRESSURE TEST 耐圧試験圧力	0.75 MPa	REV. 3	

MODEL CODE  
型式記号

FLUID 流体の種類 — BOS — INNER DIAMETER 口径 — FLOW DIRECTION 流れ方向 — FILTRATION ろ過精度

CODE 記号	FLUID 流体の種類	CODE 記号	INNER DIAMETER 口径	CODE 記号	FILTRATION ろ過精度	MATERIALS ろ過材
BLANK 無記号	MINERAL OIL 鉱物油	12	40A	60K	60	MESH メッシュ NOTCH WIRE ノッチワイヤ
F	PHOSPHATE ESTER FLUID リン酸エステル系作動油	16	50A	100K	100	
G	WATER GLYCOL FLUID 水グリコール系作動油			150K	150	
C	FATTY ESTER FLUID 脂肪酸エステル系作動油			200K	200	
W	HIGH WATER BASE FLUID 高含水作動油 (HWBF)			50UK	50	MICRONS ミクロン
R	REFRIGERANT OIL 冷凍機油					
S	FUEL 燃料 (灯油・軽油・重油)					

FLOW DIRECTION 流れ方向

CODE 記号	FLOW DIRECTION 流れ方向
R	RIGHT LEFT 右 → 左
L	LEFT RIGHT 左 → 右

(AS SEEN FROM THE HANDLE SIDE.)  
ハンドルに向かって)

CODING EXAMPLE  
記号表示例 F-BOS-16-R-100K

SPARE ELEMENT  
予備エレメント

P — FLUID 流体の種類 — BOS — INNER DIAMETER 口径 — FILTRATION ろ過精度

CODING EXAMPLE  
記号表示例 P-F-BOS-16-100K

VARIOUS PARTS DIMENSION  
各部寸法表

MARK 符号	MODEL 型式	INNER DIAMETER 口径	d (mm)	H (mm)	H <sub>1</sub> (mm)	MASS 質量 (kg)	ELEMENT ALLOWANCE エレメント抜き代 E	ELEMENT エレメント	
								h <sub>1</sub> (mm)	d <sub>1</sub> (mm)
	BOS-12	40A	49.2	480	333	57	620	200	104
	BOS-16	50A	61	560	413	64	780	280	

COCK LEAKAGE  
コック部の漏れ量

AMOUNT OF FLUID LEAKING FROM THE OPERATING FILTER TO THE STANDBY FILTER THROUGH COCK CLEARANCE. IT IS SPECIFIED AS SHOWN IN TABLE BELOW.  
使用側の油がコック隙間から解放側に漏れる油量のことで、下表のように規定しています。

	AMOUNT OF LEAKAGE 漏れ量 (cc/min)	CONDITION 条件
BOS-12	MAX. 60	0.5 MPa
BOS-16		VISCOSITY 動粘度 35mm <sup>2</sup> /s

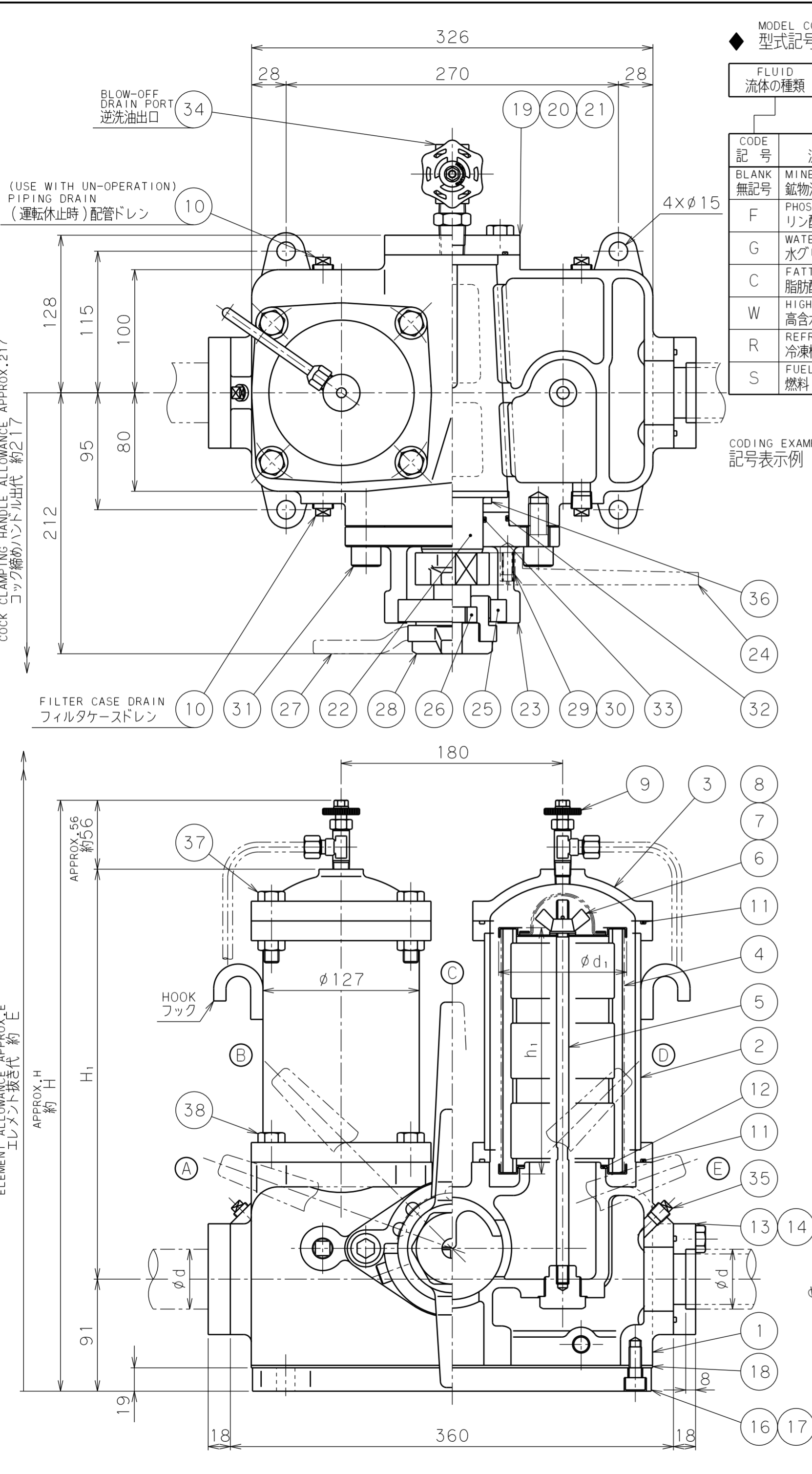
JIS HYDRAULIC SYMBOL  
JIS 油圧図記号

HANDLE POSITION & SWITCHED  
ハンドル位置と切換

MARK 番号	HANDLE POSITION ハンドル位置	LEFT SIDE 左側	RIGHT SIDE 右側
(A)	CLOSED 閉止	IN USE 使用	IN USE 使用
(B)	CLEANING 洗浄	IN USE 使用	IN USE 使用
(C)	IN USE 使用	IN USE 使用	IN USE 使用
(D)	IN USE 使用	CLEANING 洗浄	IN USE 使用
(E)	IN USE 使用	CLOSED 閉止	IN USE 使用

SPECIFICATION 仕様

MAX. WORKING PRESS. 最高使用圧力	0.5 MPa
PRESSURE TEST 耐圧試験圧力	0.75 MPa



COCK CLAMPING HANDLE ALLOWANCE APPROX. 217  
コック締めハンドル出代 約217

ELEMENT ALLOWANCE APPROX. 56  
エレメント抜き代 約56

(USE WITH UN-OPERATION)  
PIPING DRAIN  
(運転休止時) 配管ドレン

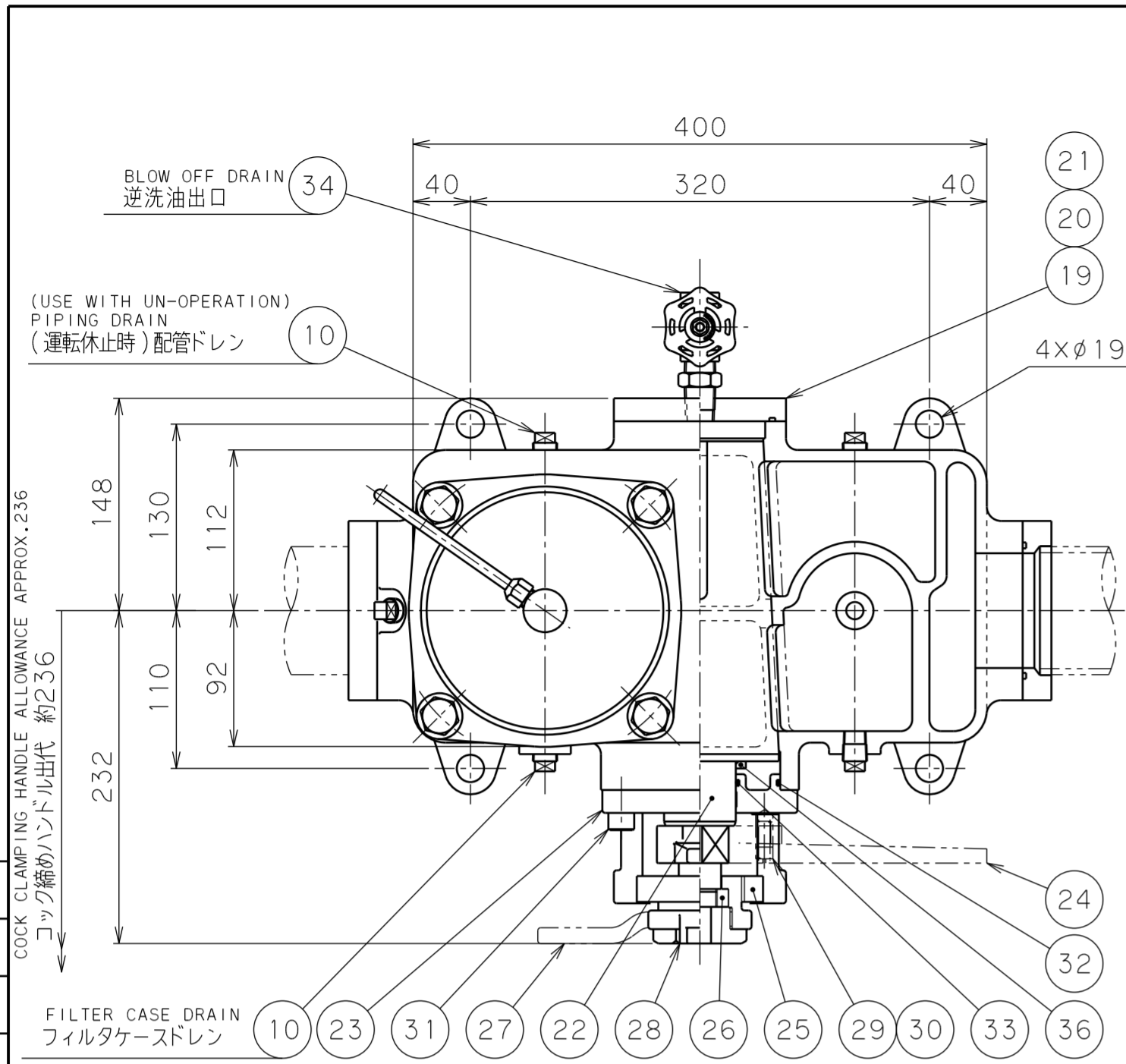
FILTER CASE DRAIN  
フィルタケースドレン

APPROX. H  
約H

APPROX. 56  
約56

APPROX. 19  
約19

記号	来歴	設計作業番号	年月日	担当	承認
B	現標準図様へ変更、JIS油圧図記号追記	DDBO76014	JAN. 12. 2021	K. MIZUUCHI	T. YAMADA
OUR PRODUCTS ARE ASBESTOS-FREE (INCLUDING PACKAGING MATERIALS) 弊社の製品はアスベストを一切使用しておりません(梱包材も含む)					



MODEL CODE 型式記号

FLUID 流体の種類 — BOS — INNER DIAMETER 口径 — FLOW DIRECTION 流れ方向 — FILTRATION ろ過精度

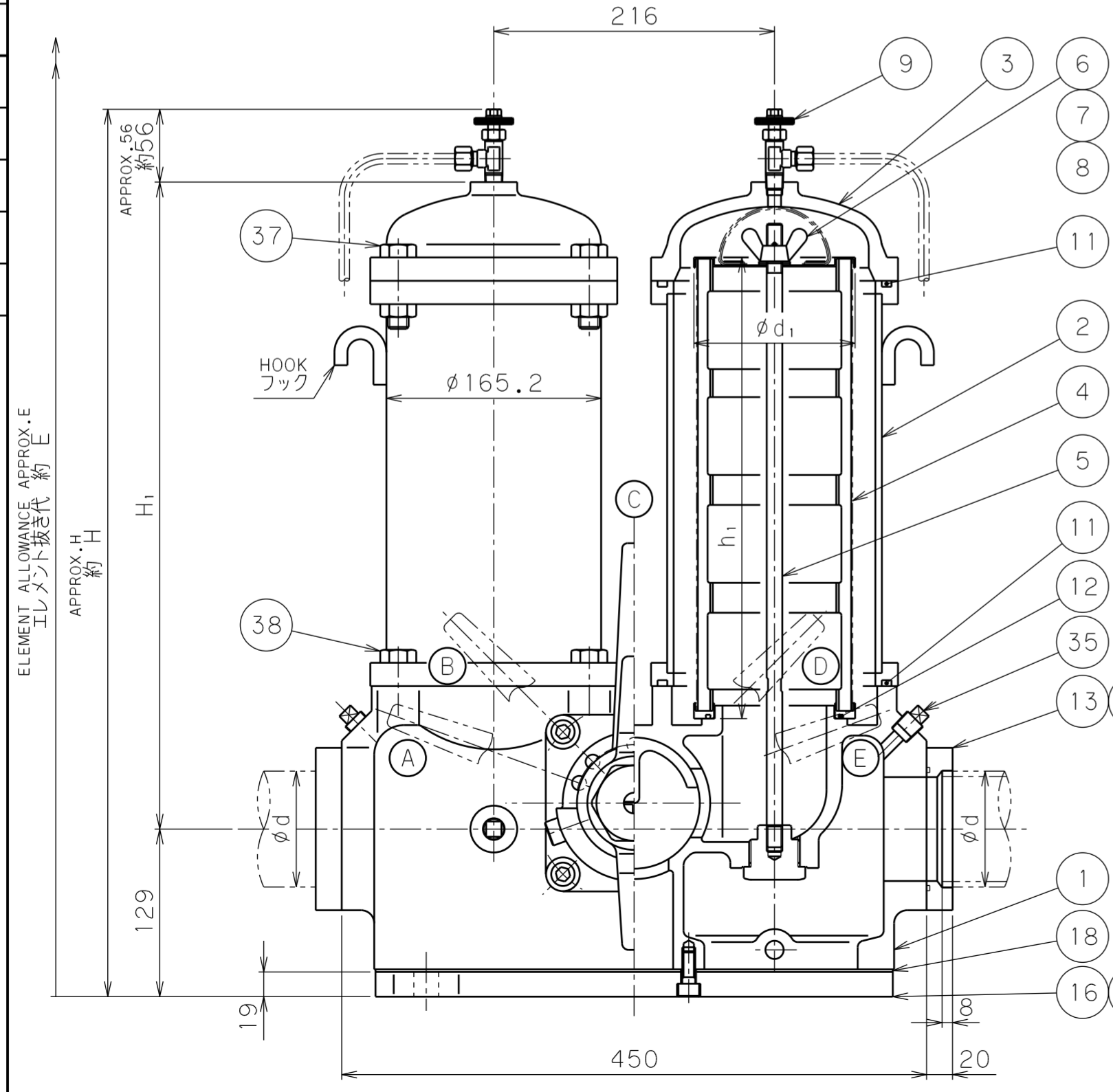
CODE 記号	FLUID 流体の種類	CODE 記号	INNER DIAMETER 口径	CODE 記号	FILTRATION ろ過精度	MATERIALS 材料
BLANK 無記号	MINERAL OIL 鉱物油	20	65A	60K	60	MESH メッシュ NOTCH WIRE ノッチワイヤ
F	PHOSPHATE ESTER FLUID リン酸エステル系作動油	24	80A	100K	100	
G	WATER GLYCOL FLUID 水グリコール系作動油			150K	150	
C	FATTY ESTER FLUID 脂肪酸エステル系作動油			200K	200	MICRONS ミクロン
W	HIGH WATER BASE FLUID 高含水作動油 (HWBF)			50UK	50	
R	REFRIGERANT OIL 冷凍機油					
S	FUEL 燃料 (灯油・軽油・重油)					

FLOW DIRECTION 流れ方向

CODE 記号	FLOW DIRECTION 流れ方向
R	RIGHT LEFT 右 → 左
L	LEFT RIGHT 左 → 右

(AS SEEN FROM THE HANDLE SIDE.)  
ハンドルに向かって)

CODING EXAMPLE 記号表示例 F-BOS-24-R-100K



SPARE ELEMENT 予備エレメント

P — FLUID 流体の種類 — BOS — INNER DIAMETER 口径 — FILTRATION ろ過精度

CODING EXAMPLE 記号表示例 P-F-BOS-24-100K

VARIOUS PARTS DIMENSION 各部寸法表

MARK 符号	MODEL 型式	INNER DIAMETER 口径	d (mm)	H (mm)	H <sub>1</sub> (mm)	MASS 質量 (kg)	ELEMENT ALLOWANCE エレメント抜き代 E	ELEMENT エレメント	
								h <sub>1</sub> (mm)	d <sub>1</sub> (mm)
	BOS-20	65A	78	593	408	96.5	800	265	124
	BOS-24	80A	90	683	498	105.5	980	355	124

COCK LEAKAGE cocks 部の漏れ量

MARK 符号	MODEL 型式	AMOUNT OF LEAKAGE 漏れ量 (cc/min)	CONDITION 条件
	BOS-20	MAX. 80	0.5 MPa
	BOS-24		VISCOSITY 動粘度 35mm <sup>2</sup> /s

AMOUNT OF FLUID LEAKING FROM THE OPERATING FILTER TO THE STANDBY FILTER THROUGH COCK CLEARANCE. IT IS SPECIFIED AS SHOWN IN TABLE BELOW.  
使用側の油が cocks 隙間から解放側に漏れる油量のことで、下表のように規定しています。

JIS HYDRAULIC SYMBOL JIS 油圧図記号

HANDLE POSITION & SWITCHED ハンドル位置と切換

MARK 番号	HANDLE POSITION ハンドル位置	LEFT SIDE 左側	RIGHT SIDE 右側
(A)	CLOSED 閉止	IN USE 使用	IN USE 使用
(B)	CLEANING 洗浄	IN USE 使用	IN USE 使用
(C)	IN USE 使用	IN USE 使用	IN USE 使用
(D)	IN USE 使用	IN USE 使用	CLEANING 洗浄
(E)	IN USE 使用	IN USE 使用	CLOSED 閉止

SPECIFICATION 仕様

MAX. WORKING PRESS. 最高使用圧力	0.5 MPa
PRESSURE TEST 耐圧試験圧力	0.75 MPa

The parts list shows the component parts of the oil filter for Mineral oil. Component parts of oil filters for other fluids than mineral oil may change in material, etc. 部品表は、鉱物油の場合を示しています。鉱物油以外の場合は、材質その他が変わる場合もあります。

MARK 符号	PARTICULARS 部品名称	QUANTITY 数量	REMARKS 備考
38	BOLT 六角ボルト	8	
37	BOLT・NUT 六角ボルト・ナット	8	
36	RING リング	1	
35	PLUG プラグ	2	
34	DRAIN VALVE ドレンバルブ	1	Rc1/2 WITH NIPPLE ニップル付
33	G-50 O-RING Oリング	1	JIS B2401, NBR (Hs70)
32	G-105 O-RING Oリング	1	JIS B2401, NBR (Hs70)
31	CAP BOLT 六角穴付ボルト	4	
30	SPRING スプリング	1	
29	STOPPER ストッパー	1	
28	ROUND NUT HOLDER 丸ナット押え	1	
27	COCK CLAMPING HANDLE コック締めハンドル	1	
26	ROUND NUT (SMALL) 丸ナット (小)	1	
25	ROUND NUT (LARGE) 丸ナット (大)	1	
24	CHANGE HANDLE ハンドル	1	
23	GRAND FLANGE グランドフランジ	1	
22	COCK コック	1	
21	G-100 O-RING Oリング	1	JIS B2401, NBR (Hs70)
20	BOLT 六角ボルト	4	
19	COVER 蓋	1	
18	PACKING パッキン	1	t2x202x398 NON ASBESTOS ノンアスベスト
17	CAP BOLT 六角穴付ボルト	25	
16	BASE FLANGE 底板	1	
15	G-90 O-RING Oリング	2	JIS B2401, NBR (Hs70)
14	BOLT 六角ボルト	8	
13	COMPANION FLANGE 相フランジ	2	
12	241 O-RING Oリング	2	AS568, NBR (Hs70)
11	G-170 O-RING Oリング	4	JIS B2401, NBR (Hs70)
10	DRAIN PLUG ドレンプラグ	4	R3/8
9	AIR VENT VALVE エア抜きバルブ	2	WITH TUBE チューブ付
8	PACKING パッキン	2	t1.5xφ24/φ12 NON ASBESTOS ノンアスベスト
7	WASHER 座金	2	
6	WING NUT 蝶ナット	2	
5	SPINDLE スピンドル	2	WITH SPLIT PIN 割ピン付
4	ELEMENT エレメント	2	
3	COVER カバー	2	
2	HOUSING 胴体	2	
1	BODY 本体	1	

APPROVED BY 承認者	CHECKED BY 検査者	DESIGNED 設計者	DRAWN BY 図面作成者	DATE DRAWN 図面作成日	BOS DUPLEX FILTER/切換式フィルタ
Y. ICHIRAKU	---	---	T. YAMADA	AUG. 17, 2005	
SCALE 縮尺					MODEL CODE/型式
	BOS-20, 24				REV. 4

(USE WITH UN-OPERATION)  
 PIPING DRAIN  
 (運転休止時)配管ドレン

MODEL CODE  
 型式記号

FLUID 流体の種類	BOS	INNER DIAMETER 口径	FLOW DIRECTION 流れ方向	FILTRATION ろ過精度
----------------	-----	----------------------	------------------------	--------------------

CODE 記号	FLUID 流体の種類	CODE 記号	INNER DIAMETER 口径	CODE 記号	FILTRATION ろ過精度	MATERIALS 材料
BLANK 無記号	MINERAL OIL 鉱物油	40	125A	60K	60	MESH メッシュ NOTCH WIRE ノッチワイヤ
F	PHOSPHATE ESTER FLUID リン酸エステル系作動油	48	150A	100K	100	
G	WATER GLYCOL FLUID 水グリコール系作動油			150K	150	
C	FATTY ESTER FLUID 脂肪酸エステル系作動油			200K	200	
W	HIGH WATER BASE FLUID 高含水作動液 (HWBF)			50UK	50	MICRONS ミクロン
R	REFRIGERANT OIL 冷凍機油					
S	FUEL 燃料 (灯油・軽油・重油)					

CODE 記号	FLOW DIRECTION 流れ方向
R	RIGHT LEFT 右 → 左
L	LEFT RIGHT 左 → 右

(AS SEEN FROM THE HANDLE SIDE.)  
 ハンドルに向かって)

CODING EXAMPLE  
 記号表示例 F-BOS-48-R-100K

SPARE ELEMENT  
 予備エレメント

P	FLUID 流体の種類	BOS	INNER DIAMETER 口径	FILTRATION ろ過精度
---	----------------	-----	----------------------	--------------------

CODING EXAMPLE  
 記号表示例 P-F-BOS-48-100K

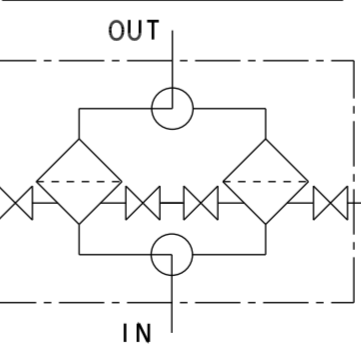
VARIOUS PARTS DIMENSION  
 各部寸法表

MARK 符号	INNER DIAMETER 口径	d (mm)	MASS 質量 (kg)
BOS-40	125A	141	350
BOS-48	150A	166	

COCK LEAKAGE  
 コック部の漏れ量

	AMOUNT OF FLUID LEAKING FROM THE OPERATING FILTER TO THE STANDBY FILTER THROUGH COCK CLEARANCE. IT IS SPECIFIED AS SHOWN IN TABLE BELOW. 使用側の油がコック隙間から解放側に漏れる油量のことで、下表のように規定しています。	
	AMOUNT OF LEAKAGE 漏れ量 (cc/min)	CONDITION 条件
BOS-40	MAX. 150	0.5 MPa
BOS-48		viscosity 動粘度 35mm <sup>2</sup> /s

JIS HYDRAULIC SYMBOL  
 JIS 油圧図記号



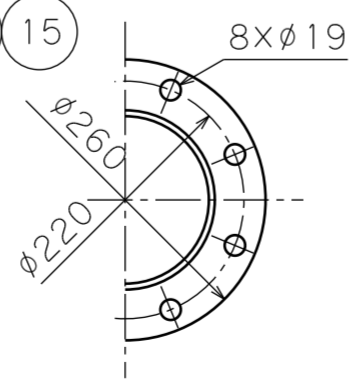
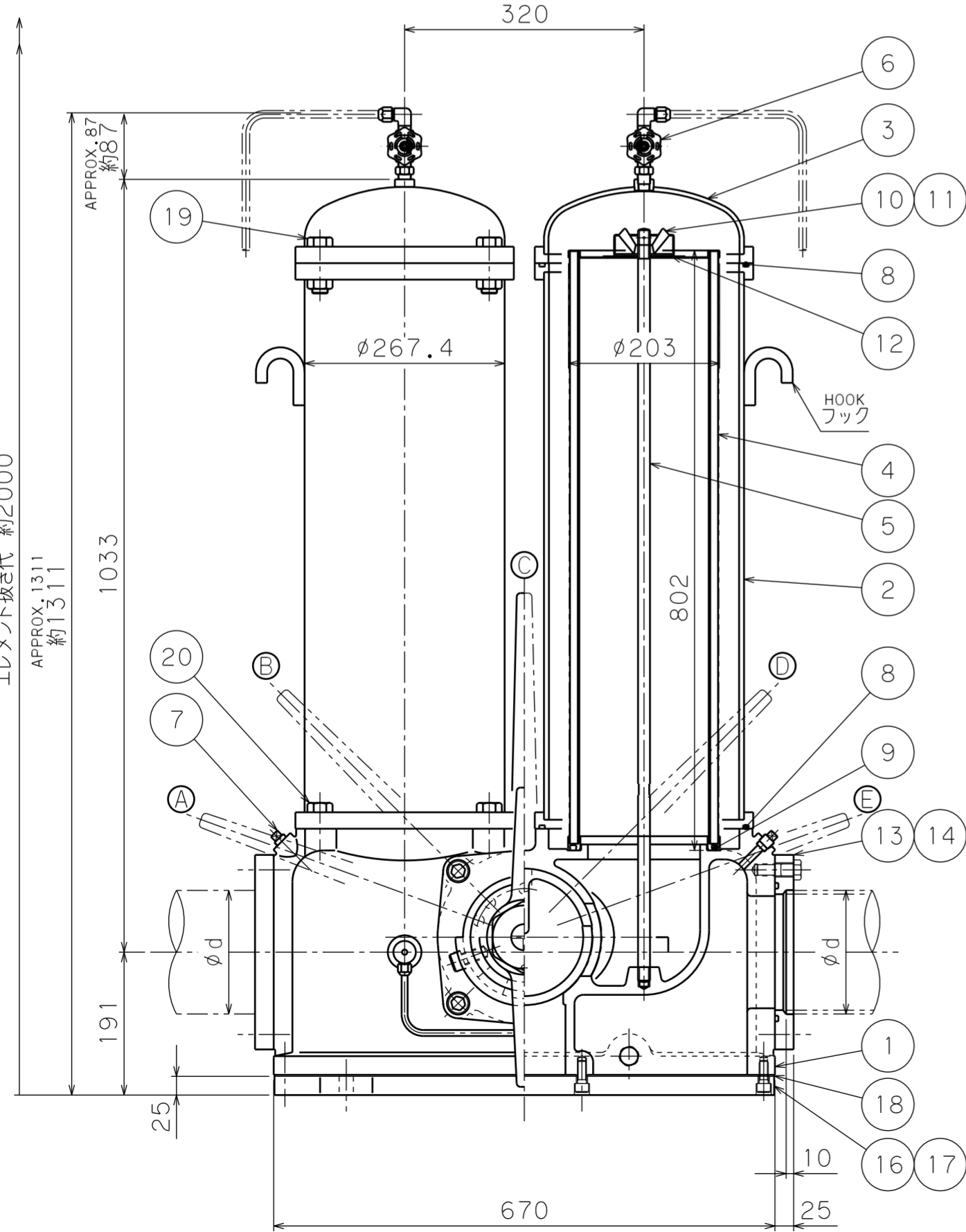
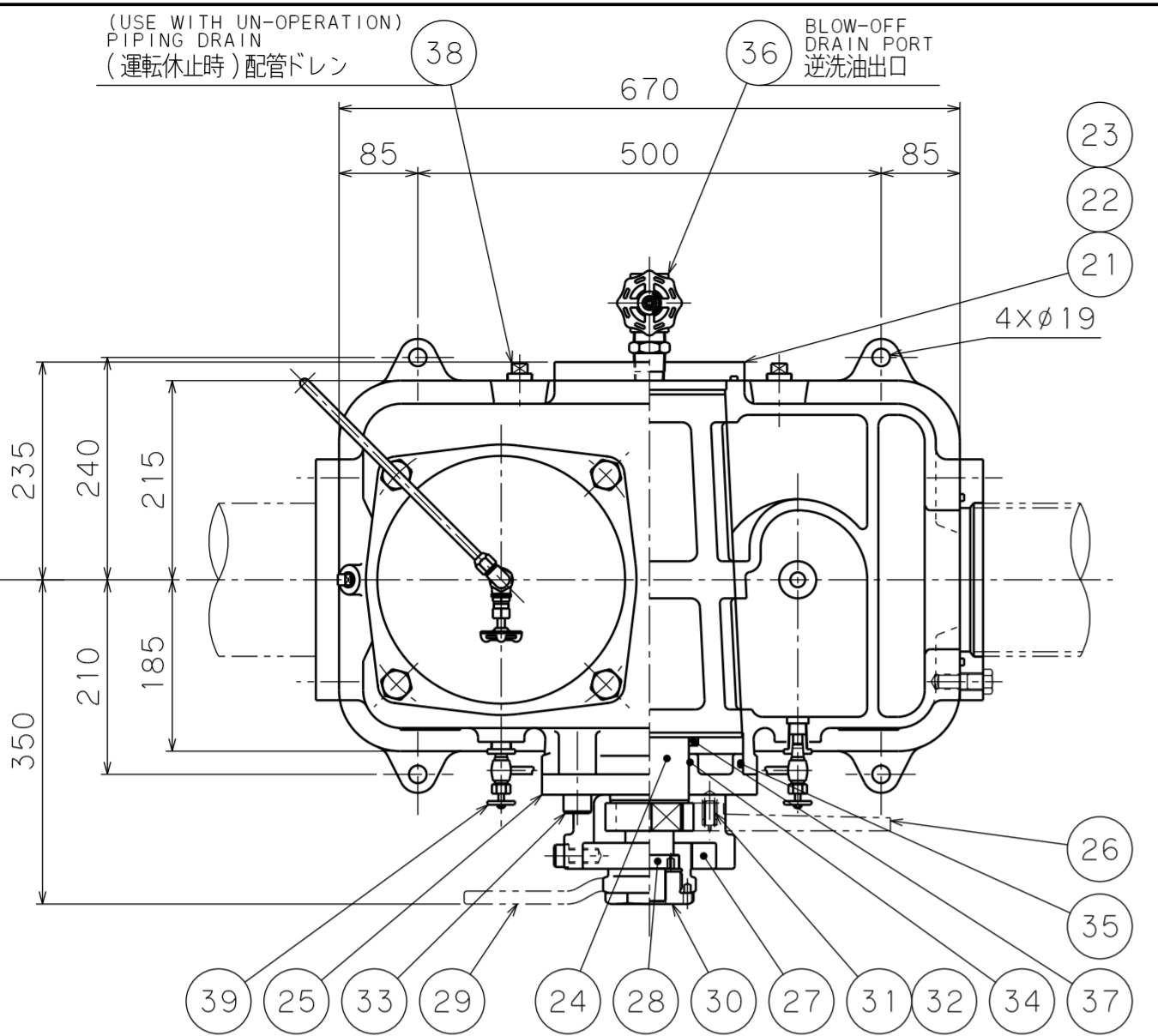
HANDLE POSITION & SWITCHED  
 ハンドル位置と切替

MARK 番号	HANDLE POSITION ハンドル位置	LEFT SIDE 左側	RIGHT SIDE 右側
(A)	CLOSED 閉止	IN USE 使用	IN USE 使用
(B)	CLEANING 洗浄	IN USE 使用	IN USE 使用
(C)	IN USE 使用	IN USE 使用	IN USE 使用
(D)	IN USE 使用	CLEANING 洗浄	IN USE 使用
(E)	IN USE 使用	CLOSED 閉止	IN USE 使用

SPECIFICATION 仕様	
MAX. WORKING PRESS. 最高使用圧力	0.5 MPa
PRESSURE TEST 耐圧試験圧力	0.75 MPa

COCK CLAMPING HANDLE ALLOWANCE APPROX. 356  
 コック締めハンドル出代 約356

ELEMENT ALLOWANCE APPROX. 2000  
 エレメント抜き代 約2000



The parts list shows the component parts of the oil filter for Mineral oil. Component parts of oil filters for other fluids than mineral oil may change in material, etc. 部品表は、鉱物油の場合を示しています。鉱物油以外の場合は、材質その他が異なる場合もあります。

MARK 符号	PARTICULARS 部品名称	QUANTITY 数量	REMARKS 備考
39	EQUALIZER VALVE 均圧バルブ	2	WITH BUSHING & TUBE ブッシュ、チューブ付
38	DRAIN PLUG ドレンプラグ	2	R3/4
37	RING リング	1	
36	DRAIN VALVE ドレンバルブ	1	Rc1 WITH NIPPLE ニップル付
35	G-190 <sup>0</sup> / <sub>0</sub> RING リング	1	JIS B2401, NBR (Hs70)
34	G-85 <sup>0</sup> / <sub>0</sub> RING リング	1	JIS B2401, NBR (Hs70)
33	CAP BOLT 六角穴付ボルト	4	
32	SPRING スプリング	1	
31	STOPPER ストッパー	1	
30	ROUND NUT HOLDER 丸ナット押え	1	
29	COCK CLAMPING HANDLE コック締めハンドル	1	
28	ROUND NUT (SMALL) 丸ナット (小)	1	
27	ROUND NUT (LARGE) 丸ナット (大)	1	
26	CHANGE HANDLE ハンドル	1	
25	GRAND FLANGE グランドフランジ	1	
24	COCK コック	1	
23	G-180 <sup>0</sup> / <sub>0</sub> RING リング	1	JIS B2401, NBR (Hs70)
22	BOLT 六角ボルト	4	
21	COVER 蓋	1	
20	BOLT 六角ボルト	8	
19	BOLT・NUT 六角ボルト・ナット	8	
18	PACKING パッキン	1	t2x398x668 NON ASBESTOS ノンアスベスト
17	CAP BOLT 六角穴付ボルト	35	
16	BASE FLANGE 底板	1	
15	G-175 <sup>0</sup> / <sub>0</sub> RING リング	2	JIS B2401, NBR (Hs70)
14	BOLT 六角ボルト	16	
13	COMPANION FLANGE 相フランジ	2	
12	PACKING パッキン	2	t2xφ73/φ16, NBR
11	WASHER 座金	2	
10	WING NUT 蝶ナット	2	
9	P-180 <sup>0</sup> / <sub>0</sub> RING リング	2	JIS B2401, NBR (Hs70)
8	G-270 <sup>0</sup> / <sub>0</sub> RING リング	4	JIS B2401, NBR (Hs70)
7	PLUG プラグ	2	
6	AIR VENT VALVE エア抜きバルブ	2	WITH NIPPLE & TUBE ニップル、チューブ付
5	SPINDLE スピンドル	2	WITH SPLIT PIN 割ピン付
4	ELEMENT エレメント	2	
3	COVER カバー	2	
2	HOUSING 胴体	2	
1	BODY 本体	1	