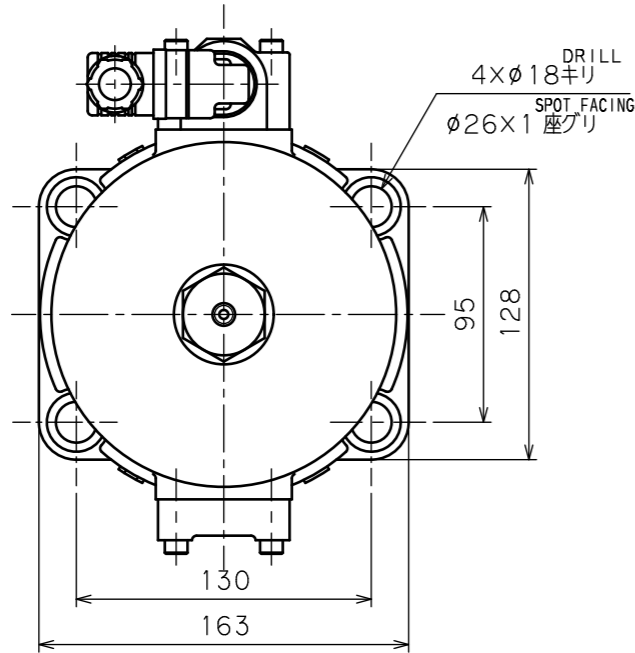


OUR PRODUCTS ARE ASBESTOS-FREE (INCLUDING PACKAGING MATERIALS)  
 弊社の製品はアスベストを一切使用しておりません (梱包材も含む)



VARIOUS PARTS DIMENSION & STANDARD FLOW RATE  
 各部寸法並びに標準流量表

MODEL 型式	SIGN 符号	ELEMENT HEIGHT エレメント高さ h (mm)	ELEMENT ALLOWANCE エレメント抜き代 E (mm)	MASS 質量 (kg)	STANDARD FLOW RATE 標準流量 (L/min)
4201-12Z-4		357	211	30	300
4201-12Z-5		476	330	33	330
4201-12Z-6		577	431	36	350

"O" RINGS  
 "O" リング表

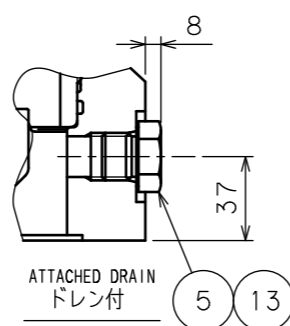
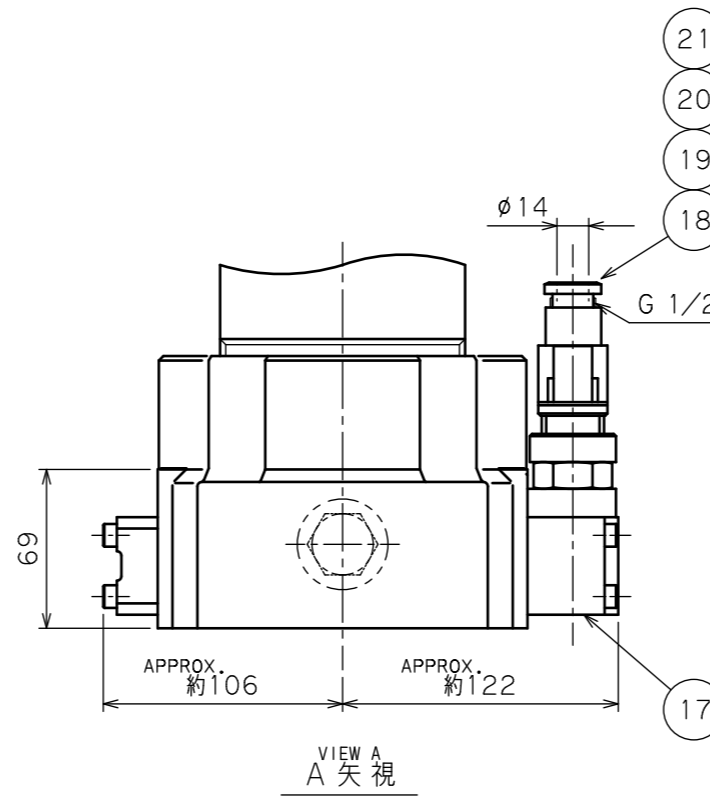
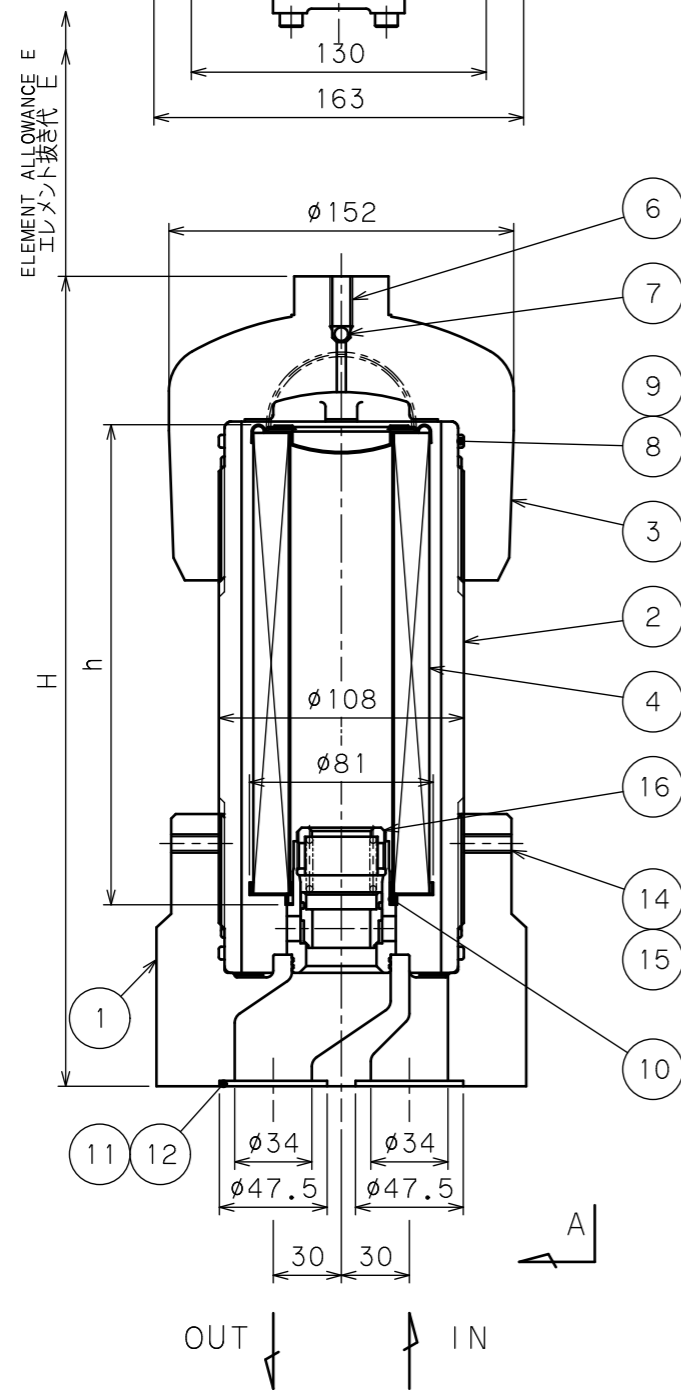
MODEL 型式	NO. 部番	8	10	11	13	19	20
COMMON TO ALL SIZES 全型式共通		G-105	AS568-131 ◎P-42	G-40	P-18	P-22	P-16

FILTRATION  
 ◎ろ過精度: 5UW, 10UW, 20UW

SPECIFICATION 仕様	
DESIGN PRESS. 最高使用圧力	42.0 MPa
TEST PRESS. 耐圧試験圧力	63.0 MPa

The parts list below shows the component parts of the oil filter for Mineral oil.  
 Component parts of oil filters for other fluids than mineral oil may vary in material, etc.  
 下記部品表は、一般作動油の場合を示しています。一般鉱物油以外の場合は、材質その他が変わる場合もあります。

21	BACK UP RING バックアップリング	PTFE	1		JIS B2407 T2 P-22	OPTION オプション
20	"O" RING リング	NBR	1		JIS B2401,1A	OPTION オプション
19	"O" RING リング	NBR	1		JIS B2401,1B	OPTION オプション
18	INDICATOR インジケータ	---	1			OPTION オプション
17	INDICATOR BLOCK インジケータブロック	---				WITH BOLT & "O" RING ボルト & "O" リング付
16	RELIEF VALVE リリーフ弁	---	1			OPTION オプション
15	PIECE ピース	---	2		φ6	
14	SET SCREW セットスクリュー	---	2		M8	
13	"O" RING リング	NBR	1		JIS B2401,1B	OPTION オプション
12	BACK UP RING バックアップリング	PTFE	2		SUN-4B G-40	
11	"O" RING リング	NBR	2		JIS B2401,1B	
10	"O" RING リング	NBR	1			
9	BACK UP RING バックアップリング	PTFE	2		t1.5xφ108/φ103	
8	"O" RING リング	NBR	2		JIS B2401,1B	
7	STEEL BALL スチールボール	---	1		φ6	
6	AIR VENT PLUG エア抜きプラグ	---	1		M10	
5	DRAIN PLUG ドレンプラグ	---	1		G1/2	OPTION オプション
4	ELEMENT エレメント	---	1			
3	HEAD COVER 上部カバー	---	1			
2	CASE 胴体	---	1			
1	BODY 本体	---	1			



MARK 符号	PARTICULARS 部品名称	MATERIAL 材質	WORKING 数量	TOTAL 合計	PARTS NO. 部品番号	REMARKS 備考
Y. ICHIRAKU	---	---	T. YAMADA	APR. 06 '2006	MANIFOLD TYPE FILTER / マニホールド型フィルタ	
SCALE 寸法	NTS		MODEL CODE 型式		4201(1/2)	REV. 6

**TAISEIKOGYO CO., LTD.**

MODEL CODE  
型式記号

FLUID 流体の種類 — 4201 — INNER DIAMETER 口径 — CASE LENGTH ケース長さ — FILTRATION ろ過精度 — OPTION 装 備 品

CODING EXAMPLE 記号表示例 F-4201-12Z-4-3C-REVY

CODE 記号	FLUID 流体の種類
BLANK 無記号	MINERAL OIL 一般作動油
F	PHOSPHATE ESTER OIL リン酸エステル系作動油
G	WATER GLYCOL OIL 水グリコール系作動油
C	FATTY ESTER OIL 脂肪酸エステル系作動油
W	HIGH WATER BASE FLUID 高含水作動液 (HWBF)
R	REFRIGERANT OIL 冷凍機油
S	FUEL 燃料 (灯油・軽油・重油)
B	BRAKE OIL ブレーキ油

CODE 記号	INNER DIAMETER 口径d
12Z	EQUIVALENT 40A 相当

CODE 記号
4
5
6

CODE 記号	FILTRATION ろ過精度	MATERIALS ろ材
* 3C	3	MICRONS ミクロン C PAPER Cろ紙
* 3CH	3	
* 8C	8	
* 8CH	8	MICRONS ミクロン PAPER ろ紙
* 25C	25	
* 10U	10	
* 20U	20	MICRONS ミクロン PAPER ろ紙
* 40U	40	

MATERIALS IS POSSIBLE MADE OF WIRE.  
ろ材は金網にても製作できます。

\* 3C:  $\beta_{5(c)} \geq 1000$   
8C:  $\beta_{8(c)} \geq 1000$   
25C:  $\beta_{24(c)} \geq 1000$

H DENOTES HIGH PRESSURE 21MPa FILTER ELEMENT.  
\* Hは高耐圧21MPaエレメントです。

UNSUITABLE FOR WATER GLYCOL-BASED OILS.  
\* 水グリコールには使用出来ません。

CODE 記号	INDICATOR インジケータ	MODEL 型番	
		0.3MPa	0.7MPa
BLANK 無記号	BLIND PLUG 閉止プラグ付	—	—
RI	VISUAL TYPE 目視式	IH-3	IH-7
RE	ELECTRIC CONTACT TYPE 電気接点式	EH-3	EH-7
RD	ELECTRIC CONTACT TYPE FOR MICRO CAPACITY 電気接点式 (微小負荷用)	EH-3D	EH-7D
LD			

INDICATOR SIGNAL IS INSTALLED ON THE RIGHT SIDE WHEN VIEWED FROM THE ENTRANCE FOR "R" SYMBOL. IT IS ON THE LEFT SIDE FOR "L" SYMBOL.  
\*\* Rはインジケータが入口側から見て右側につく。Lは左側。

CODE 記号	RELIEF VALVE リリーフ弁	CODE 記号	DRAIN ドレン
K	NON リリーフ弁なし	BLANK 無記号	ATTACHED ドレン付
V	ATTACHED リリーフ弁付	Y	NON ドレンなし

SPARE ELEMENT  
予備エレメント

FLUID 流体の種類 — 4201 — CASE LENGTH ケース長さ — FILTRATION ろ過精度

CODING EXAMPLE 記号表示例 P-F-4201-5-3C

OIL-HYDRAULIC SYMBOLS  
油圧記号

	インジケータ無し	目視インジケータ	電気接点付インジケータ
リリーフ弁無し			
リリーフ弁有り			