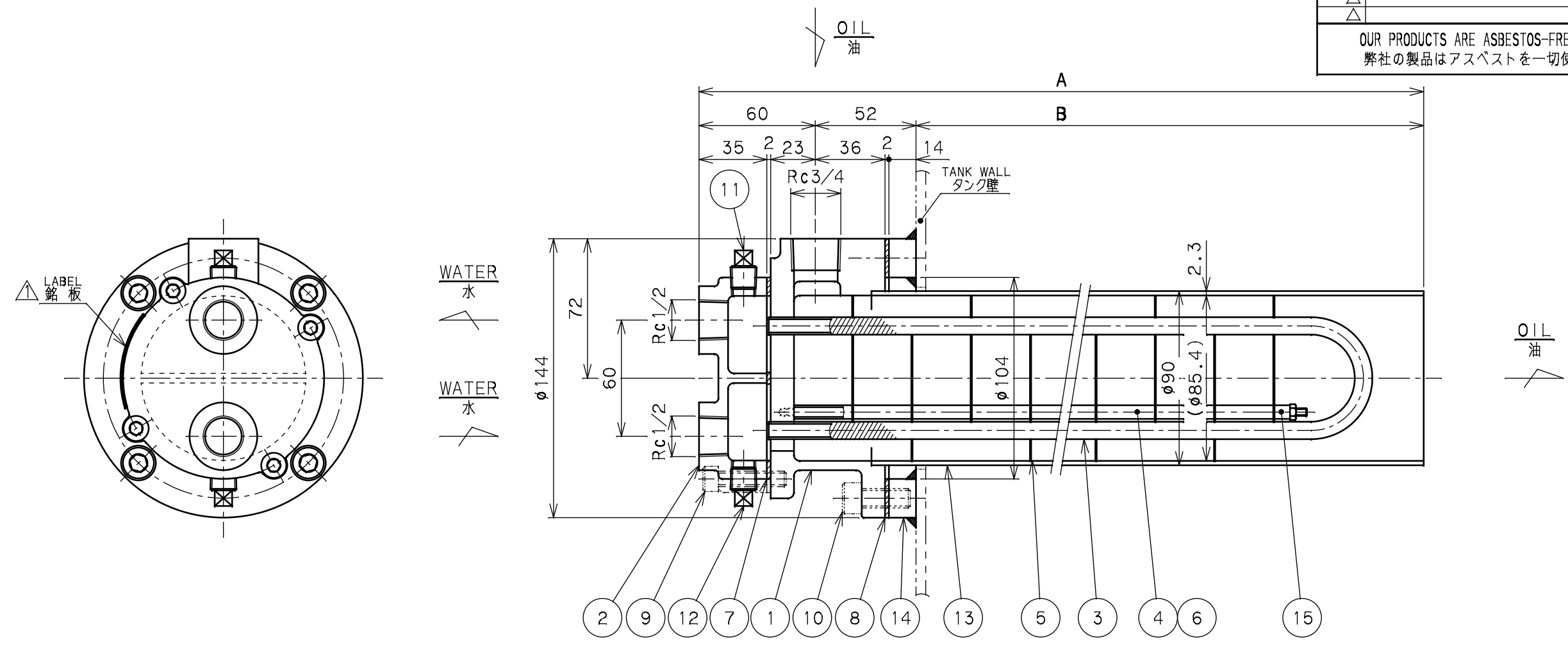


記事	記号	来歴	設計作業番号	年月日	担当	承認
内 - TYPE - OIL 可	A	銘板位置変更。現標準の部品表表記へ変更。	DDB081722	2022.04.04	K.MIZUCHI	C.SEKIYA
	△					
	△					
	△					
	△					

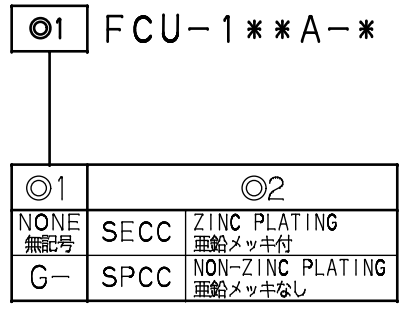
OUR PRODUCTS ARE ASBESTOS-FREE (INCLUDING PACKAGING MATERIALS)  
 弊社の製品はアスベストを一切使用しておりません(梱包材も含む)



DEMENSION  
● 寸法表

MODEL 型式	TOTAL LENGTH 全長 A	INSERTED LENGTH 差込長さ B	BUFF. Q'TY パッフル枚数 N	SURFACE 伝熱面積 S	MASS 質量 W
FCU-108A-0			7		
FCU-108A-1	374	262	9	0.4	9
FCU-108A-2			15		
FCU-114A-0			7		
FCU-114A-1	574	462	9	0.7	10
FCU-114A-2			15		
FCU-122A-0			7		
FCU-122A-1	774	662	9	1.1	12
FCU-122A-2			15		

METHOD FOR MODEL NAME  
● 型式表示方法



\*1 WATER SIDE INNER SURFACE: TAR FREE EPOXY COATING  
 水室内面: タールフリー変性エポキシ樹脂塗装

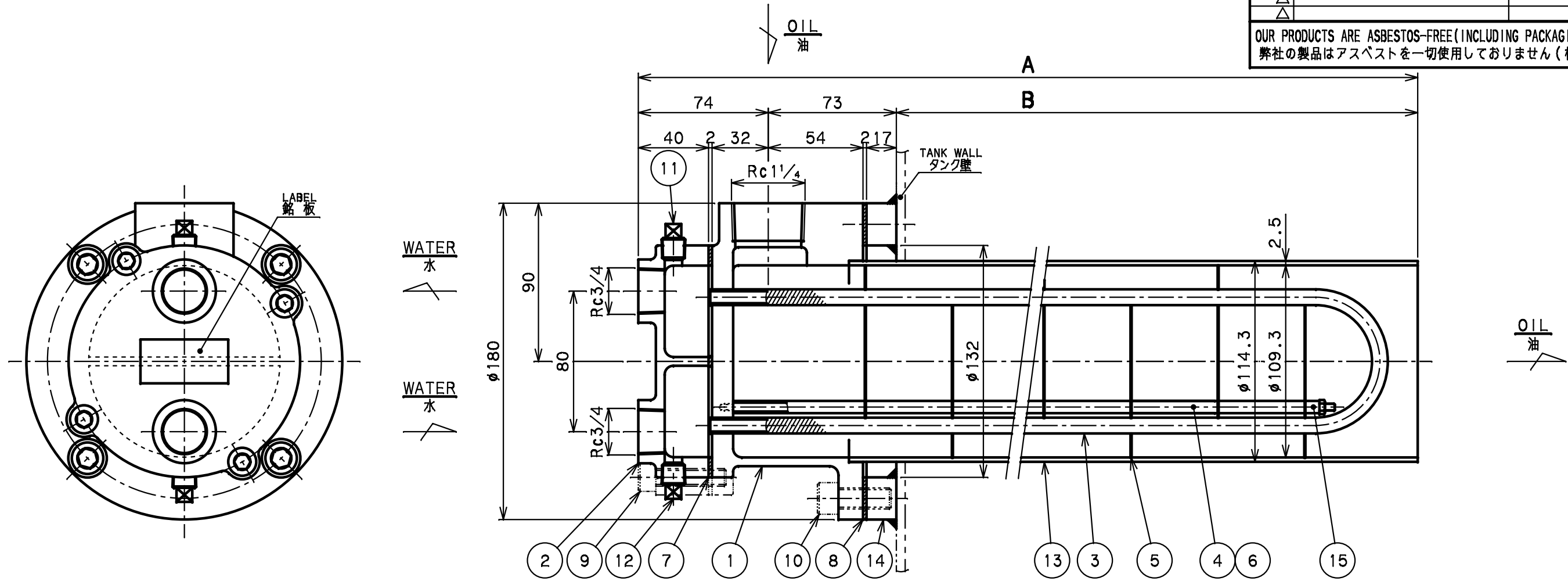
NO.	DESCRIPTION	MATERIAL	QTY	REMARKS
15	SPACER スペース	STKM	4	
14	COMPANION FLANGE 相フランジ	SS	1	
13	BODY 胴	STKM	1	
12	DRAIN PLUG ドレインプラグ	FCMB	1	R 1/4
11	AIR VENT PLUG エア抜きプラグ	FCMB	1	R 1/4
10	CAP. BOLT 六角穴付ボルト	SCM	4	M10
9	CAP. BOLT 六角穴付ボルト	SCM	4	M8
8	PACKING パッキング	NON ASBESTOS	1	
7	PACKING パッキング	NON ASBESTOS	1	
6	ROD ロッド	SS	4	
5	BAFFLE PLATE ハッフルプレート	◎2	N	
4	DISTANCE PIPE デイスタンスパイプ	STKM	1SET	
3	FIN TUBE フィンチューブ	C1220T	11	φ9
2	CHANNEL "A" 水室カバー	FC	1	*1
1	SHELL 本	FCD	1	

SPECIFICATION/仕様	
SURFACE 伝熱面積	S m <sup>2</sup>
	SHELL SIDE 胴側 / TUBE SIDE 管側
NUMBER OF PASSES 折流数	1 / 2
DESIGN PRESS. 設計圧力	1.0 MPa / 1.0 MPa
DESIGN TEMP. 設計温度	100 °C / 60 °C
PRESSURE TEST. 耐圧試験圧力	1.5 MPa / 1.5 MPa
MASS 質量	EMPTY 乾燥時 W kg

MARK 符号	PARTICULARS 部品名称	MATERIAL 材質	WORKING 数量	TOTAL 全量	PARTS NO. 部品番号	REMARKS 備考
APPROVED BY/ 承認者 S.KAMINAGA	CHECKED BY/ 検閲者	DESIGNED BY/ 設計者 K.SUZUKI	DATE DRAWN/ 図面日付 MAR.31.2014	MODEL CODE/ 型式 FCU-100A	OIL COOLER/ オイルクーラ	REV. 1
SCALE/ 縮尺 1:2.5	<b>TAISEIKOGYO CO., LTD.</b>		MODEL CODE/ 型式 FCU-100A		REV. 1	

記号	記号	来 歴	年月日	担当	承認
内 - TYPE - OIL 可	△				
	△				
	△				
	△				
	△				

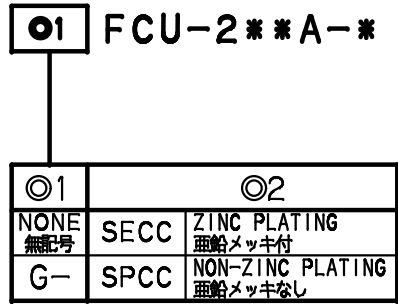
OUR PRODUCTS ARE ASBESTOS-FREE (INCLUDING PACKAGING MATERIALS)  
 弊社の製品はアスベストを一切使用しておりません (梱包材も含む)



DEMENSION  
 ● 寸法表

MODEL 型式	TOTAL LENGTH 全長 A	INSERTED LENGTH 差込長さ B	TUBE LENGTH 冷却管長さ T	BUFF. Q'TY パッフル枚数 N	SURFACE 伝熱面積 S	MASS 質量 W
FCU-226A-0				8		
FCU-226A-1	544	397	445 <sup>STL</sup>	11	1.3	18
FCU-226A-2				18		
FCU-234A-0				9		
FCU-234A-1	684	537	585 <sup>STL</sup>	12	1.7	20
FCU-234A-2				21		
FCU-242A-0				10		
FCU-242A-1	824	677	725 <sup>STL</sup>	15	2.1	23
FCU-242A-2				21		
FCU-256A-0				11		
FCU-256A-1	1054	907	955 <sup>STL</sup>	15	2.8	27
FCU-256A-2				21		

METHOD FOR MODEL NAME  
 ● 型式表示方法



\*1 WATER SIDE INNER SURFACE: TAR FREE EPOXY COATING  
 水室内面: タールフリー変性エポキシ樹脂塗装

NO.	DESCRIPTION	MATERIAL	QTY	REMARKS
15	SPACER スペース	STKM	4	○2 φ7x1x8
14	COMPANION FLANGE 相フランジ	SS400	1	X-0042
13	BODY 胴	STKM	1	
12	DRAIN PLUG ドレインプラグ	FCMB	1	R 1/4
11	AIR VENT PLUG エア抜きプラグ	FCMB	1	R 1/4
10	CAP. BOLT 六角ナット	SCM435	4	M12x30 <sup>t</sup>
9	CAP. BOLT 六角ナット	SCM435	4	M10x40 <sup>t</sup>
8	PACKING パッキング	NON ASBESTOS	1	813HN0131 t2
7	PACKING パッキング	NON ASBESTOS	1	813HM1131 t2
6	ROD ロッド	SS400	4	M4x--- WITH WASH-WATER M4 ナット付
5	RAFFLE PLATE バッフルプレート	○2	N	○2 t0.6
4	DISTANCE PIPE ディスタンスパイプ	STKM	1SET	φ7x1x--- (---本)
3	FIN TUBE フィンチューブ	C1220T-0L	21	φ9x1xT <sup>STL</sup>
2	CHANNEL "A" 水室カバー	FC200	1	OBY041200 *1
1	SHELL 本体	FCD450	1	

SPECIFICATION/仕様

SURFACE 伝熱面積	S m <sup>2</sup>	
	SHELL SIDE	TUBE SIDE
NUMBER OF PASSES 折流数	1	2
DESIGN PRESS. 設計圧力	1.0 MPa	1.0 MPa
DESIGN TEMP. 設計温度	100 ℃	60 ℃
PRESSURE TEST. 耐圧試験圧力	1.5 MPa	1.5 MPa
MASS 質量	W kg	

MARK 符号	PARTICULARS 部品名称	MATERIAL 材質	WORKING 作業量	TOTAL 総量	PARTS NO. 部品番号	REMARKS 備考
APPROVED BY/ 承認者 S.KAMINAGA	CHECKED BY/ 検閲者	DESIGNED BY/ 設計者 K.SUZUKI	DATE DRAWN/ 図面日付 MAR.31.2014	FCU-200A	OIL COOLER/オイルクーラ	
SCALE/ 縮尺 1:2.5	TAISEIKOGYO CO., LTD.		MODEL CODE/ 型式 FCU-200A	REV. 0		