

記号	変更履歴	年月日	担当	承認
B △	水室内面塗装仕様変更 (タールエポキシ樹脂→)	2011.01.25	アライ	M.A
B △	FPD-554-0及び1のロッド長さ見直し	2011.08.01	アライ	M.A
B △	図面見直し	2013.10.18	K.SUZUKI	S.KAMINAGA
B △	表記等変更、管束抜き代追加	2021.03.02	M.ARAI	M.SEKINE
△				
△				

OUR PRODUCTS ARE ASBESTOS-FREE (INCLUDING PACKAGING MATERIALS)
 弊社の製品はアスベストを一切使用しておりません (梱包材も含む)

FPD-518 DOES NOT HAVE LIFTING LUGS.
 FPD-518には吊り上げ金具は付きません。

※2. PLEASE RESERVE ENOUGH SPACE TO PULL OUT THE "TUBE BUNDLE". (TUBE BUNDLE: MARK4~10)
 メンテナンス時に"管束"を引き抜くための十分な作業スペースを確保して下さい。(管束: 符号4~10)

※1. WATER SIDE INNER SURFACE: TAR FREE EPOXY COATING
 水室内面: タールフリー変性エポキシ樹脂塗装

DEMENSION
 寸法表

MODEL 型式	TOTAL LENGTH 全長 A	SHELL LENGTH 本体長さ B	NOZZLE PITCH ノズルピッチ C	STAND PITCH 取付穴ピッチ L	SURFACE 伝熱面積 S	MASS 質量 W	TUBE BUNDLE ALLOWANCE 管束抜き代 E
FPD-518-0							
FPD-518-1	867	667	477	275	9	111	700
FPD-518-2							
FPD-522-0							
FPD-522-1	1017	817	627	425	11	121	850
FPD-522-2							
FPD-526-0							
FPD-526-1	1167	967	777	575	13	132	1000
FPD-526-2							
FPD-531-0							
FPD-531-1	1337	1137	947	745	15.5	144	1150
FPD-531-2							
FPD-535-0							
FPD-535-1	1497	1297	1107	905	17.5	156	1300
FPD-535-2							
FPD-540-0							
FPD-540-1	1657	1457	1267	1065	20	173	1500
FPD-540-2							
FPD-544-0							
FPD-544-1	1827	1627	1437	1235	22	185	1650
FPD-544-2							
FPD-549-0							
FPD-549-1	2007	1807	1617	1415	24.5	198	1850
FPD-549-2							
FPD-554-0							
FPD-554-1	2177	1977	1787	1585	27	209	2000
FPD-554-2							

METHOD FOR MODEL NAME
 型式表示方法

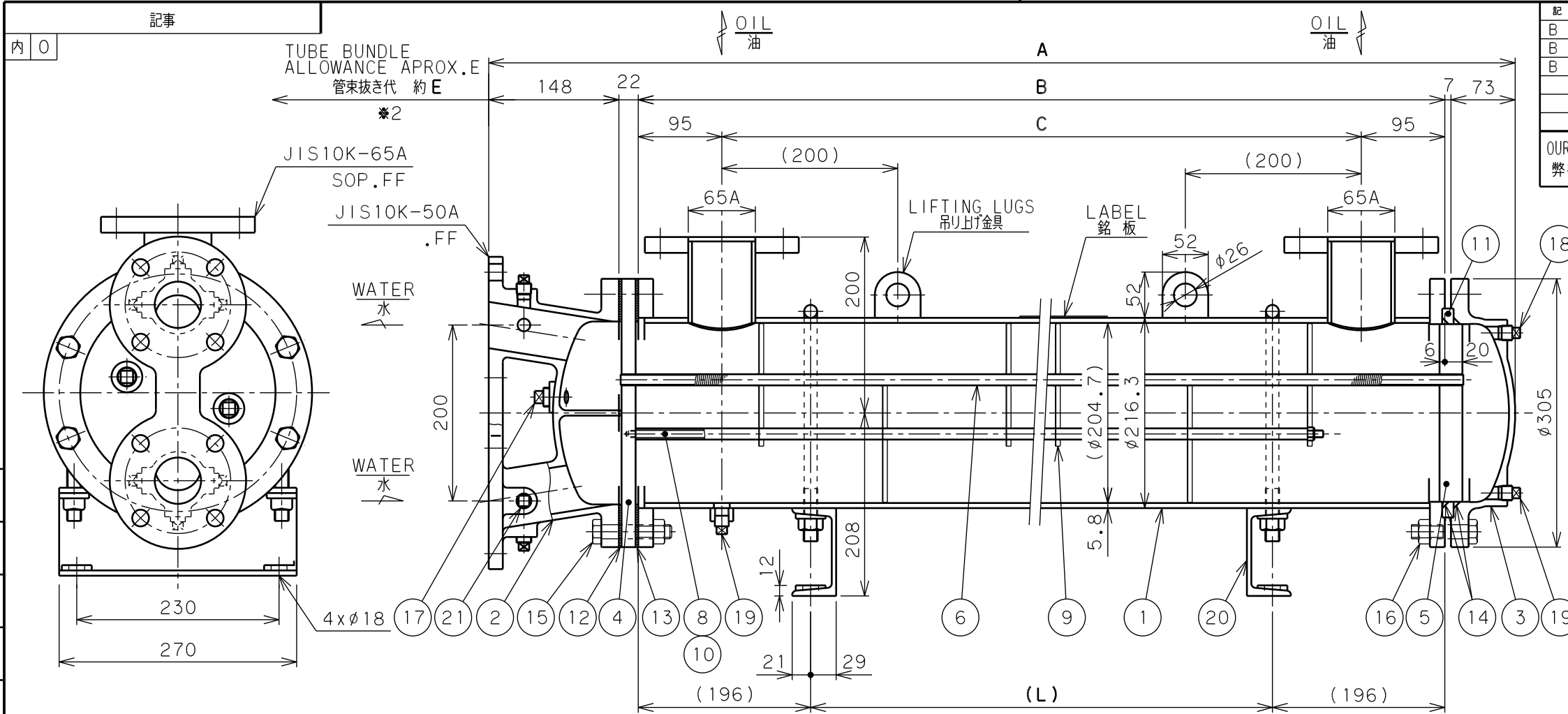
◎1 FPD-5**-*-B

◎1	◎2	◎3
NONE 無記号	SECC	ZINC PLATING 亜鉛メッキつき
G-	SPCC	NO ZINC PLATING 亜鉛メッキなし
F-	SECC	ZINC PLATING 亜鉛メッキつき
W-	SPCC	NO ZINC PLATING 亜鉛メッキなし

NO	ITEM	MATERIAL	QTY	REMARKS
20	STAND 脚	SS400	1SET 1組	
19	DRAIN PLUG 排水プラグ	FCMB	2	R 3/8
18	AIR VENT PLUG エア抜きプラグ	FCMB	1	R 3/8
-				
16	BOLT/NUT ボルト/ナット	S45C/SS400	8/8	M16x65 ⁴
15	BOLT/NUT ボルト/ナット	S45C/SS400	8/8	M16x80 ⁴
14	O-RING Oリング	◎3	2	G200 JISB2401
13	PACKING パッキング	NON ASBESTOS	1	
12	PACKING パッキング	NON ASBESTOS	1	
11	RING リング	SS400	1	
10	ROD ロッド	SS400	4	
9	RAFFLE PLATE パッフルプレート	◎2	N	
8	DISTANCE PIPE ディスタンスパイプ	STKM	1SET 1組	
-				
6	FIN TUBE フィンチューブ	C1220T-0L	114	φ12.7x1.2
5	TUBE SHEET "B" チューブシート "B"	SS400	1	} ※1
4	TUBE SHEET "A" チューブシート "A"	SS400	1	
3	CHANNEL "B" 水室カバー "B"	FC200	1	
2	CHANNEL "A" 水室カバー "A"	FC200	1	
1	SHELL 本体	SS400 SGP	1	

SPECIFICATION/仕様		
SURFACE 伝熱面積	S m ²	
	SHELL SIDE 胴側	TUBE SIDE 管側
NUMBER OF PASSES 折流数	1	2
DESIGN PRESS. 設計圧力	1.0 MPa	1.0 MPa
DESIGN TEMP. 設計温度	90 ℃	60 ℃
PRESSURE TEST. 耐圧試験圧力	1.5 MPa	1.5 MPa
MASS 質量	W kg	
EMPTY 乾燥時		

MARK 符号	PARTICULARS 部品名称	MATERIAL 材質	WORKING 数量	TOTAL 合計	PARTS NO. 部品番号	REMARKS 備考
APPROVED BY/承認	CHECKED BY/確認	DESIGNED BY/設計	DRAWN BY/描	DATE DRAWN/描日	FPD-500 OIL COOLER/オイルクーラ	
TOMITA	---	---	TOMITA	Mar. 04, 2005	MODEL CODE/型式	
SCALE/縮	1:6				FPD-500-B	
					REV./改	
					0	



記号	変更履歴	年月日	担当	承認
B △	水室内面塗装仕様変更 (タールエポキシ樹脂→)	2011.08.01	アライ	M.A
B △	FPD-554-0及び1のロッド長さ見直し	2011.08.01	アライ	M.A
B △	表記等変更、管束抜き代追加	2021.03.02	M.ARAI	M.SEKINE
△				
△				

OUR PRODUCTS ARE ASBESTOS-FREE (INCLUDING PACKAGING MATERIALS)
 弊社の製品はアスベストを一切使用しておりません (梱包材も含む)

FPD-518 DOES NOT HAVE LIFTING LUGS.
 FPD-518には吊り上げ金具は付きません。

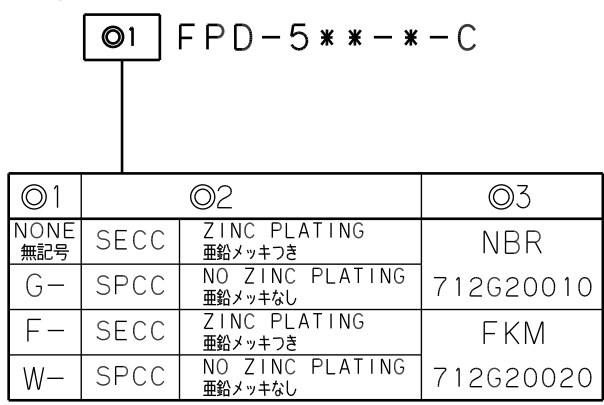
※2. PLEASE RESERVE ENOUGH SPACE TO PULL OUT THE "TUBE BUNDLE". (TUBE BUNDLE: MARK4~10)
 メンテナンス時に"管束"を引き抜くための十分な作業スペースを確保して下さい。(管束: 符号4~10)

※1. WATER SIDE INNER SURFACE: TAR FREE EPOXY COATING
 水室内面: タールフリー変性エポキシ樹脂塗装

DEMENSION
 ● 寸法表

MODEL 型式	TOTAL LENGTH 全長 A	SHELL LENGTH 本体長さ B	NOZZLE PITCH ノズルピッチ C	STAND PITCH 取付穴ピッチ L	SURFACE 伝熱面積 S	MASS 質量 W	TUBE BUNDLE ALLOWANCE 管束抜き代 E
FPD-518-0							
FPD-518-1	917	667	477	275	9	116	650
FPD-518-2							
FPD-522-0							
FPD-522-1	1067	817	627	425	11	126	800
FPD-522-2							
FPD-526-0							
FPD-526-1	1217	967	777	575	13	137	950
FPD-526-2							
FPD-531-0							
FPD-531-1	1387	1137	947	745	15.5	149	1100
FPD-531-2							
FPD-535-0							
FPD-535-1	1547	1297	1107	905	17.5	161	1250
FPD-535-2							
FPD-540-0							
FPD-540-1	1707	1457	1267	1065	20	178	1450
FPD-540-2							
FPD-544-0							
FPD-544-1	1877	1627	1437	1235	22	190	1600
FPD-544-2							
FPD-549-0							
FPD-549-1	2057	1807	1617	1415	24.5	203	1800
FPD-549-2							
FPD-554-0							
FPD-554-1	2227	1977	1787	1585	27	214	1950
FPD-554-2							

METHOD FOR MODEL NAME
 ● 型式表示方法

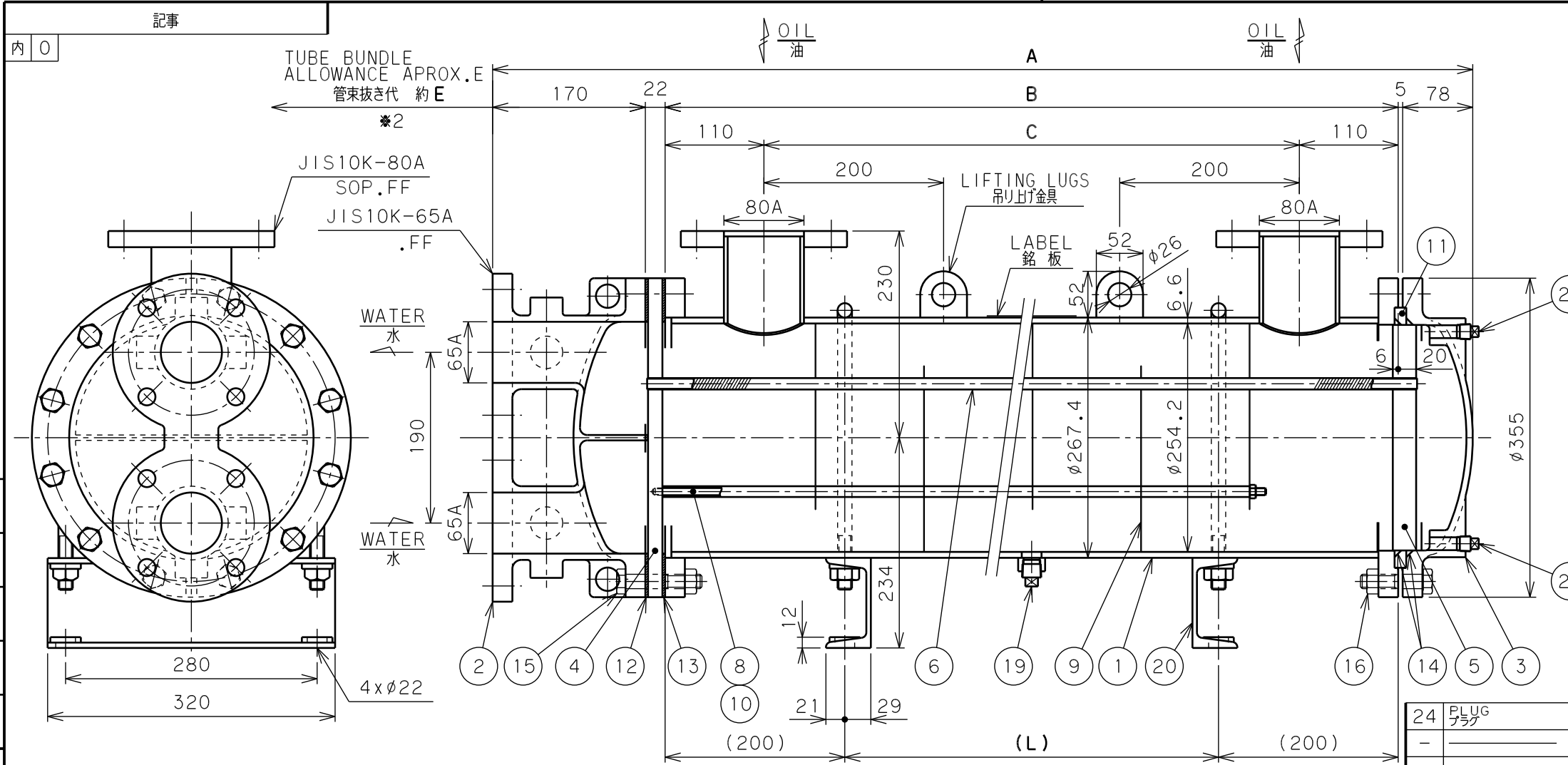


21	PLUG プラグ	FCMB	6		R3/8
20	STAND 脚	SS400	1SET 1組		
19	DRAIN PLUG ドレンプラグ	FCMB	2		R3/8
18	AIR VENT PLUG エア抜きプラグ	FCMB	1		R3/8
17	PLUG プラグ	FCMB	2		R1/2
16	BOLT/NUT ボルト/ナット	S45C/SS400	8/8		M16x65 ⁴
15	BOLT/NUT ボルト/ナット	S45C/SS400	8/8		M16x80 ⁴
14	O-RING Oリング	◎3	2		G 200 JISB2401
13	PACKING パッキング	NON ASBESTOS	1		
12	PACKING パッキング	NON ASBESTOS	1		
11	RING リング	SS400	1		
10	ROD ロッド	SS400	4		
9	RAFFLE PLATE バッフルプレート	◎2	N		
8	DISTANCE PIPE ディスタンスパイプ	STKM	1SET 1組		
6	FIN TUBE フィンチューブ	C1220T-0L	114		φ12.7x1.2
5	TUBE SHEET "B" チューブシート "B"	SS400	1		} ※1
4	TUBE SHEET "A" チューブシート "A"	SS400	1		
3	CHANNEL "B" 水室カバー "B"	FC200	1		
2	CHANNEL "A" 水室カバー "A"	FC200	1		
1	SHELL 本体	SS400 SGP	1		

SPECIFICATION/仕様		
SURFACE 伝熱面積	S m ²	
	SHELL SIDE 胴側	TUBE SIDE 管側
NUMBER OF PASSES 折流数	1	2
DESIGN PRESS. 設計圧力	1.0 MPa	1.0 MPa
DESIGN TEMP. 設計温度	90 ℃	60 ℃
PRESSURE TEST. 耐圧試験圧力	1.5 MPa	1.5 MPa
MASS 質量	W kg	
EMPTY 乾燥時		

MARK 符号	PARTICULARS 部品名称	MATERIAL 材質	WORKING 数量	TOTAL 合計	PARTS NO. 部品番号	REMARKS 備考
APPROVED BY/承認 TOMITA	CHECKED BY/確認 ---	DESIGNED BY/設計 ---	DRAWN BY/描画 TOMITA	DATE DRAWN/描画日 Mar. 04, 2005	MODEL CODE/型式 FPD-500 OIL COOLER/オイルクーラ	REV. 0





記号	変更履歴	年月日	担当	承認
B △	水室内面塗装仕様変更 (タールエポキシ樹脂→)	2011.06.14	T.OMATA	M.ARAI
B △	表記等変更、管束抜き代追加	2021.03.02	M.ARAI	M.SEKINE
△				
△				
△				

OUR PRODUCTS ARE ASBESTOS-FREE (INCLUDING PACKAGING MATERIALS)
 弊社の製品はアスベストを一切使用しておりません (梱包材も含む)

※2. PLEASE RESERVE ENOUGH SPACE TO PULL OUT THE "TUBE BUNDLE". (TUBE BUNDLE: MARK 4~10)
 メンテナンス時に"管束"を引き抜くための十分な作業スペースを確保して下さい。(管束: 符号4~10)

△※1. WATER SIDE INNER SURFACE: TAR FREE EPOXY COATING
 水室内面: タールフリー変性エポキシ樹脂塗装

Callout	Part Name	Material	Quantity	Remarks
24	PLUG プラグ	FCMB	2	R 3/8
20	STAND 脚	SS400	1SET 1組	
19	DRAIN PLUG ドレンプラグ	FCMB	1	R 1/2
16	BOLT/NUT ボルト/ナット	S45C/SS400	12/12	M16x70 ⁺
15	BOLT/NUT ボルト/ナット	S45C/SS400	12/12	M16x90 ⁺
14	O-RING Oリング	◎3	2	G 250 JISB2401
13	PACKING パッキング	NON ASBESTOS	1	
12	PACKING パッキング	NON ASBESTOS	1	
11	RING リング	SS400	1	
10	ROD ロッド	SS400	4	
9	RAFFLE PLATE バフプレート	◎2	N	
8	DISTANCE PIPE ディスタンスパイプ	STKM	1SET 1組	
6	FIN TUBE フィンチューブ	C1220T-0L	180	φ12.7x1.2
5	TUBE SHEET "B" チューブシート "B"	SS400	1	※1
4	TUBE SHEET "A" チューブシート "A"	SS400	1	
3	CHANNEL "B" 水室カバー "B"	FC200	1	
2	CHANNEL "A" 水室カバー "A"	FC200	1	
1	SHELL 本体	SS400 SGP	1	

METHOD FOR MODEL NAME

●型式表示方法

◎1 FPD-6**-*-C

◎1	◎2	◎3
NONE 無記号	SECC ZINC PLATING 亜鉛メッキつき	NBR
G-	SPCC NO ZINC PLATING 亜鉛メッキなし	712G25010
F-	SECC ZINC PLATING 亜鉛メッキつき	FKM
W-	SPCC NO ZINC PLATING 亜鉛メッキなし	712G25020

DEMENSION
●寸法表

MODEL 型式	TOTAL LENGTH 全長 A	SHELL LENGTH 本体長さ B	NOZZLE PITCH ノズルピッチ C	STAND PITCH 取付穴ピッチ L	SURFACE 伝熱面積 S	MASS 質量 W	TUBE BUNDLE ALLOWANCE 管束抜き代 E
FPD-634-0							
FPD-634-1	1091	816	596	416	17	194	750
FPD-634-2							
FPD-644-0							
FPD-644-1	1327	1052	832	652	22	221	1000
FPD-644-2							
FPD-652-0							
FPD-652-1	1497	1222	1002	822	26	241	1200
FPD-652-2							
FPD-658-0							
FPD-658-1	1657	1382	1162	982	29	260	1350
FPD-658-2							
FPD-666-0							
FPD-666-1	1827	1552	1332	1152	33	280	1500
FPD-666-2							

SPECIFICATION/仕様		
SURFACE 折流面積	S m ²	
	SHELL SIDE 胴側	TUBE SIDE 管側
NUMBER OF PASSES 折流数	1	2
DESIGN PRESS. 設計圧力	1.0 MPa	1.0 MPa
DESIGN TEMP. 設計温度	90 ℃	60 ℃
PRESSURE TEST. 耐圧試験圧力	1.5 MPa	1.5 MPa
MASS 質量	W kg	
EMPTY 乾燥時		

MARK 符号	PARTICULARS 部品名称	MATERIAL 材質	WORKING 数量	TOTAL 合計	PARTS NO. 部品番号	REMARKS 備考
APPROVED BY/承認 TOMITA	CHECKED BY/確認 ---	DESIGNED BY/設計 ---	DRAWN BY/描 TOMITA	DATE DRAWN/描日 Mar. 04, 2005	MODEL CODE/型式 FPD-600 OIL COOLER/オイルクーラ	REV. 1

TAISEIKOGYO
CO., LTD.

FPD-600-C