

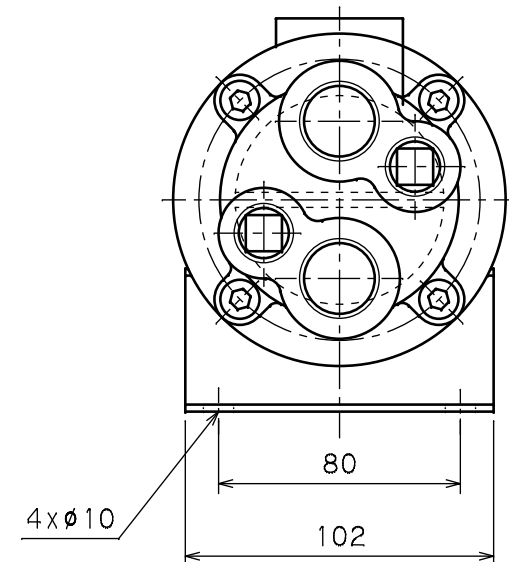
記事

記号	変更履歴	年月日	担当	承認
B △	水室内面塗装仕様変更 (タールエポキシ樹脂→)	2011.11.21	M.ARAI	M.A
B △	胴側使用流体明記	2019.03.25	S.SUKLON	C.SEKIYA
A △	拡管部シール溶接廃止	FEB.15.2022	K.OGAWA	M.SEKINE
△				
△				
△				

OUR PRODUCTS ARE ASBESTOS-FREE (INCLUDING PACKAGING MATERIALS)
 弊社の製品はアスベストを一切使用しておりません (梱包材も含む)

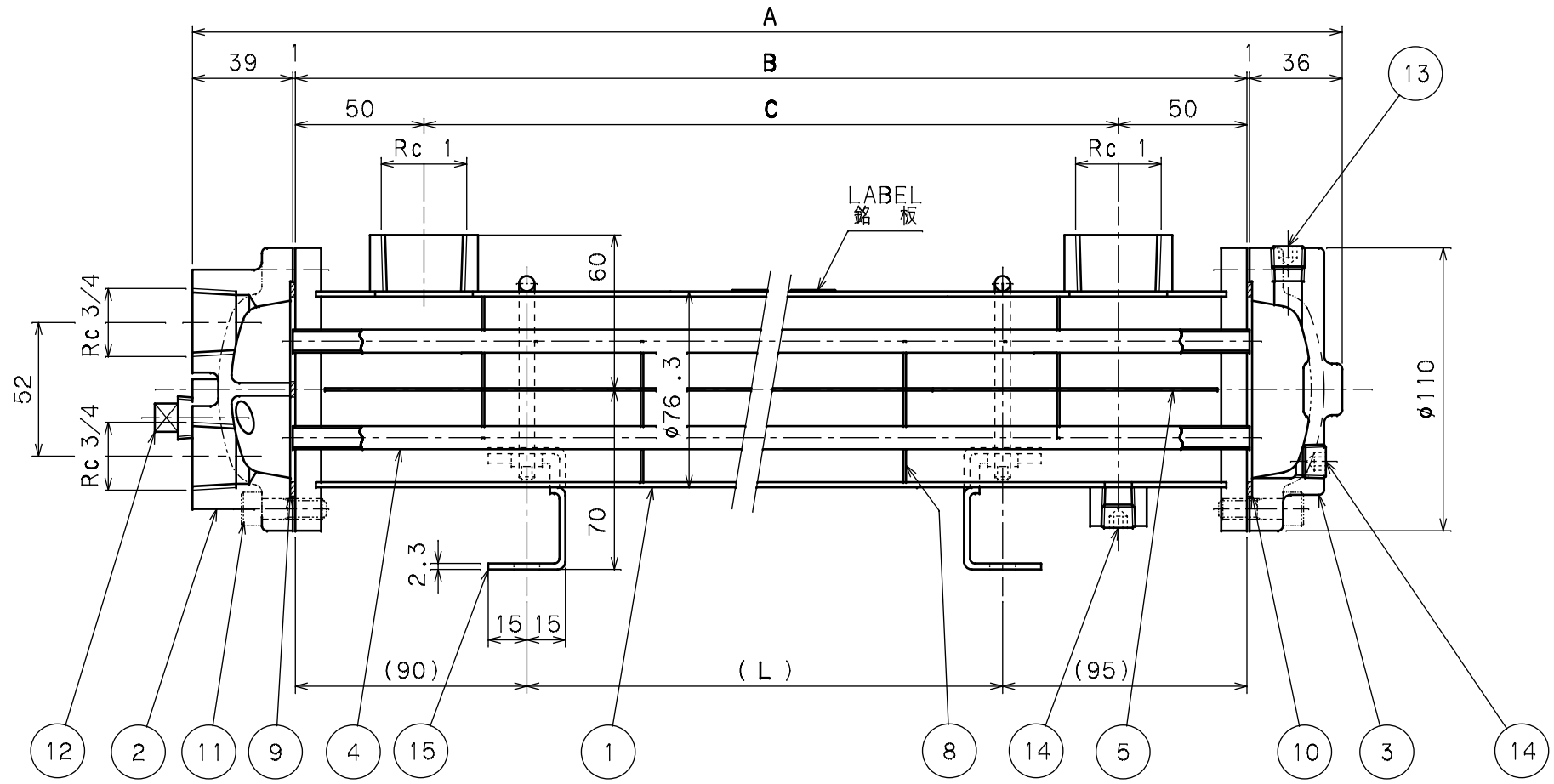
OIL/WATER
油/水

OIL/WATER
油/水



WATER
水

WATER
水



DEMENSION
● 寸法表

MODEL 型式	TOTAL LENGTH 全長 A	SHELL LENGTH 本体長さ B	NOZZLE PITCH ノズルピッチ C	STAND PITCH 取付穴ピッチ L	BUFF. Q'TY パッフル枚数 N	SURFACE 伝熱面積 S	MASS 質量 W
TCW-103-1	347	270	170	85	7	0.15	6.4
TCW-103-2					11		
TCW-106-1	527	450	350	265	7	0.3	8.6
TCW-106-2					13		

△ * WATER SIDE INNER SURFACE: TAR FREE EPOXY COATING
 水室内面: タールフリー変性エポキシ樹脂塗装

NO.	NAME	MATERIAL	QTY	REMARKS
15	STAND 脚	SS400	1 SET	
14	DRAIN PLUG ドレインプラグ	SUS304	2	R 1/4
13	AIR VENT. PLUG エア抜きプラグ	SUS304	1	R 1/4
12	PLUG プラグ	FcMB	2	R 3/8
11	CAP BOLT 六角穴付ボルト	SCM435	8	M8
10	PACKING パッキン	NON ASBESTOS	1	
9	PACKING パッキン	NON ASBESTOS	1	
8	BAFFLE PLATE パッフルプレート	SUS304	N	
5	SET PLATE 固定プレート	SUS304	2	
4	BARE TUBE ヘアチューブ	SUS304TPA	26	Ø9
3	CHANNEL 'B' 水室カバー	FC200	1	* FC200
2	CHANNEL 'A' 水室カバー	FC200	1	
1	SHELL 本体	SUS304TPA SUS304	1	

SPECIFICATION/仕様		
SURFACE 伝熱面積	S m ²	
	SHELL SIDE 胴側	TUBE SIDE 管側
NUMBER OF PASSES 折流数	1	2
DESIGN PRESS. 設計圧力	1.0 MPa	1.0 MPa
DESIGN TEMP. 設計温度	100 °C	100 °C
PRESSURE TEST 耐圧試験	1.5 MPa	1.5 MPa
MASS 質量	EMPTY 乾燥時	W kg

MARK 符号: PARTICULARS 部品名称, MATERIAL 材質, WORKING 数量, TOTAL 全量, PARTS NO. 部品番号, REMARKS 備考

APPROVED BY/承認: TOMITA, CHECKED BY/確認: SEKINE, M, DATE DRAWN/図日: APR. 17. 2008

SCALE/縮尺: 2:5

TAISEIKOGYO CO., LTD.

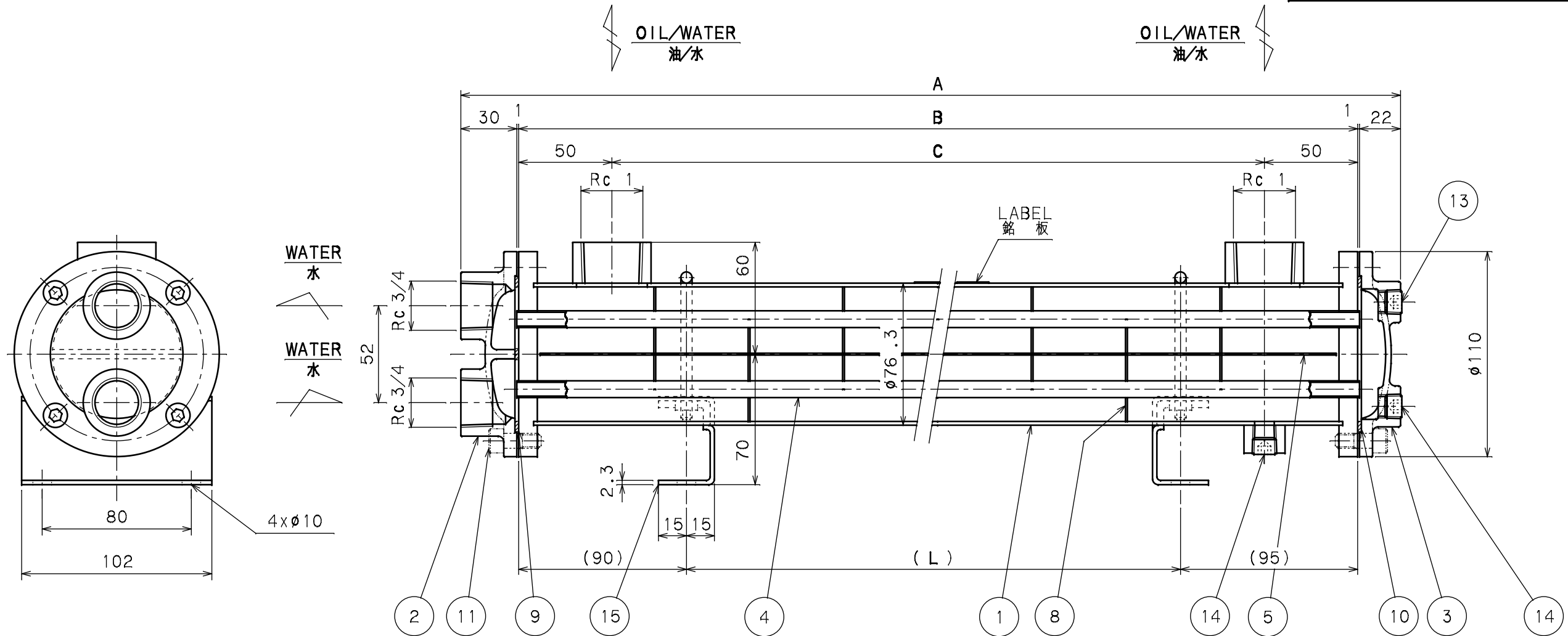
MODEL CODE/型式: TCW-100 HEAT EXCHANGER/熱交換器

REV. 2

記事

記号	来歴	年月日	担当	承認
B △	胴側使用流体明記	2019.05.14	H.KAWA	C.SEKIYA
A △	拡管部シール溶接廃止	FEB.15.2022	K.OGAWA	M.SEKINE
△				
△				
△				

OUR PRODUCTS ARE ASBESTOS-FREE (INCLUDING PACKAGING MATERIALS)
 弊社の製品はアスベストを一切使用しておりません(梱包材も含む)



DEMENSION
 ● 寸法表

MODEL 型式	TOTAL LENGTH 全長 A	SHELL LENGTH 本体長さ B	NOZZLE PITCH ノズルピッチ C	STAND PITCH 取付穴ピッチ L	BUFF. Q'TY パッフル枚数 N	SURFACE 伝熱面積 S	MASS 質量 W
TCW-103-1-SCS	324	270	170	85	7	0.15	5.6
TCW-103-2-SCS					11		
TCW-106-1-SCS	504	450	350	265	7	0.3	7.8
TCW-106-2-SCS					13		

15	STAND 脚	SS400	1 SET 1組		
14	DRAIN PLUG ドレナプラグ	SUS304	2		R 1/4
13	AIR VENT. PLUG エアー抜きプラグ	SUS304	1		R 1/4
-	-				
11	CAP BOLT 六角穴付ボルト	SUS304	8		M8
10	PACKING パッキン	NON ASBESTOS	1		
9	PACKING パッキン	NON ASBESTOS	1		
8	BAFFLE PLATE パッフルプレート	SUS304	N		
-	-				
5	SET PLATE 固定プレート	SUS304	2		
4	BARE TUBE ヘアチューブ	SUS304TPA	26		φ9
3	CHANNEL 水室カバー	SCS14	1		
2	CHANNEL 水室カバー	SCS14	1		
1	SHELL 本体	SUS304TPA SUS304	1		

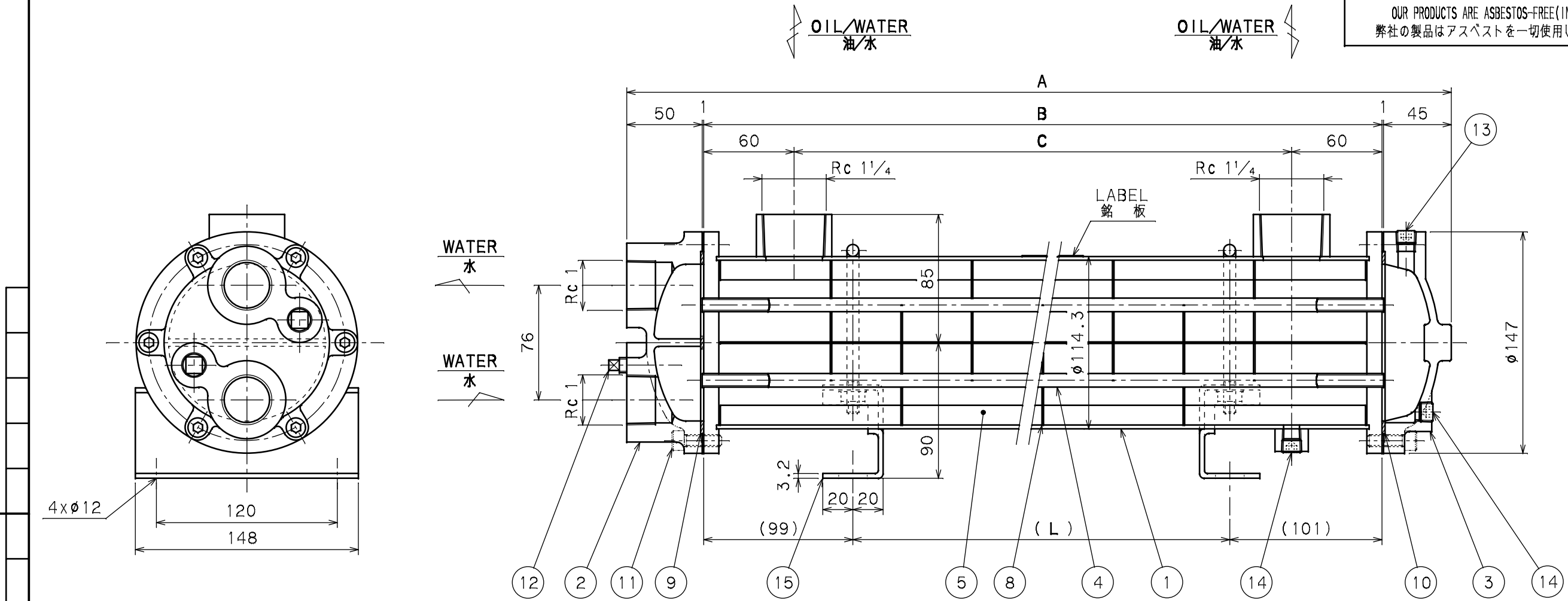
SPECIFICATION/仕様		
SURFACE 伝熱面積	S m ²	
	SHELL SIDE 胴側	TUBE SIDE 管側
NUMBER OF PASSES 折流数	1	2
DESIGN PRESS. 設計圧力	1.0 MPa	1.0 MPa
DESIGN TEMP. 設計温度	100 °C	100 °C
PRESSURE TEST 耐圧試験圧力	1.5 MPa	1.5 MPa
MASS 質量	EMPTY 乾燥時	W kg

MARK 符号	PARTICULARS 部品名称	MATERIAL 材質	WORKING 数量	TOTAL 全量	PARTS NO. 部品番号	REMARKS 備考
APPROVED BY/承認	CHECKED BY/確認	DESIGNED BY/設計	DRAWN BY/描	DATE DRAWN/描日	MODEL CODE/型式	REV.
TOMITA	---	---	SEKINE, M	APR. 17. 2008	TCW-100-SCS HEAT EXCHANGER/熱交換器	1
SCALE/縮	TAISEIKOGYO CO., LTD.				TCW-100-SCS	

記事

記号	変更	年月日	担当	承認
B △	水室内面塗装仕様変更(タールエポキシ樹脂→)	2011.11.21	M.ARAI	M.A
B △	胴側使用流体明記	2019.05.31	S.SUKLON	C.SEKIYA
A △	拡管部シール溶接廃止	2022.02.15	M.ARAI	C.SEKIYA
△				
△				
△				

OUR PRODUCTS ARE ASBESTOS-FREE (INCLUDING PACKAGING MATERIALS)
 弊社の製品はアスベストを一切使用しておりません(梱包材も含む)



DEMENSION
 ● 寸法表

MODEL 型式	TOTAL LENGTH 全長 A	SHELL LENGTH 本体長さ B	NOZZLE PITCH ノズルピッチ C	STAND PITCH 取付穴ピッチ L	BUFF. Q'TY パッフル枚数 N	SURFACE 伝熱面積 S	MASS 質量 W
TCW-210-1	437	340	220	140	7	0.5	12.0
TCW-210-2					11		
TCW-214-1	547	450	330	250	7	0.7	13.0
TCW-214-2					11		
TCW-220-1	777	680	560	480	11	1.0	17.0
TCW-220-2					15		
TCW-226-1	947	850	730	650	13	1.3	18.5
TCW-226-2					17		

△ * WATER SIDE INNER SURFACE: TAR FREE EPOXY COATING
 水室内面: タールフリー変性エポキシ樹脂塗装

NO.	NAME	MATERIAL	QTY	REMARKS
15	STAND 脚	SS400	1 SET	
14	DRAIN PLUG ドレインプラグ	SUS304	2	R 1/4
13	AIR VENT PLUG エア抜きプラグ	SUS304	1	R 1/4
12	PLUG プラグ	FCMB	2	R 3/8
11	CAP BOLT 六角穴付ボルト	SCM435	12	M8
10	PACKING パッキン	NON ASBESTOS	1	
9	PACKING パッキン	NON ASBESTOS	1	
8	BAFFLE PLATE バッフルプレート	SUS304	N	
5	SET PLATE 固定プレート	SUS304	4	
4	BARE TUBE ヘアチューブ	SUS304TPA	60	φ9
3	CHANNEL 水室カバー	FC200	1	* }
2	CHANNEL 水室カバー	FC200	1	
1	SHELL 本体	SUS304TPA SUS304	1	

SPECIFICATION/仕様		
SURFACE 伝熱面積	S m ²	
	SHELL SIDE 胴側	TUBE SIDE 管側
NUMBER OF PASSES 折流数	1	2
DESIGN PRESS. 設計圧力	1.0 MPa	1.0 MPa
DESIGN TEMP. 設計温度	100 °C	100 °C
PRESSURE TEST 耐圧試験圧力	1.5 MPa	1.5 MPa
MASS 質量	EMPTY 乾燥時	W kg

MARK 符号	PARTICULARS 部品名称	MATERIAL 材質	WORKING 数量	TOTAL 全量	PARTS NO. 部品番号	REMARKS 備考
APPROVED BY/ 承認	CHECKED BY/ 確認	DESIGNED BY/ 設計	DRAWN BY/ 図面	DATE DRAWN/ 図面日	TCW-200 HEAT EXCHANGER/ 熱交換器	
TOMITA		SEKINE, M.		APR. 17, 2008	MODEL CODE/ 型式 TCW-200	
SCALE/ 縮尺	1:3		Taisei Kogyo Co., Ltd.		REV. 2	

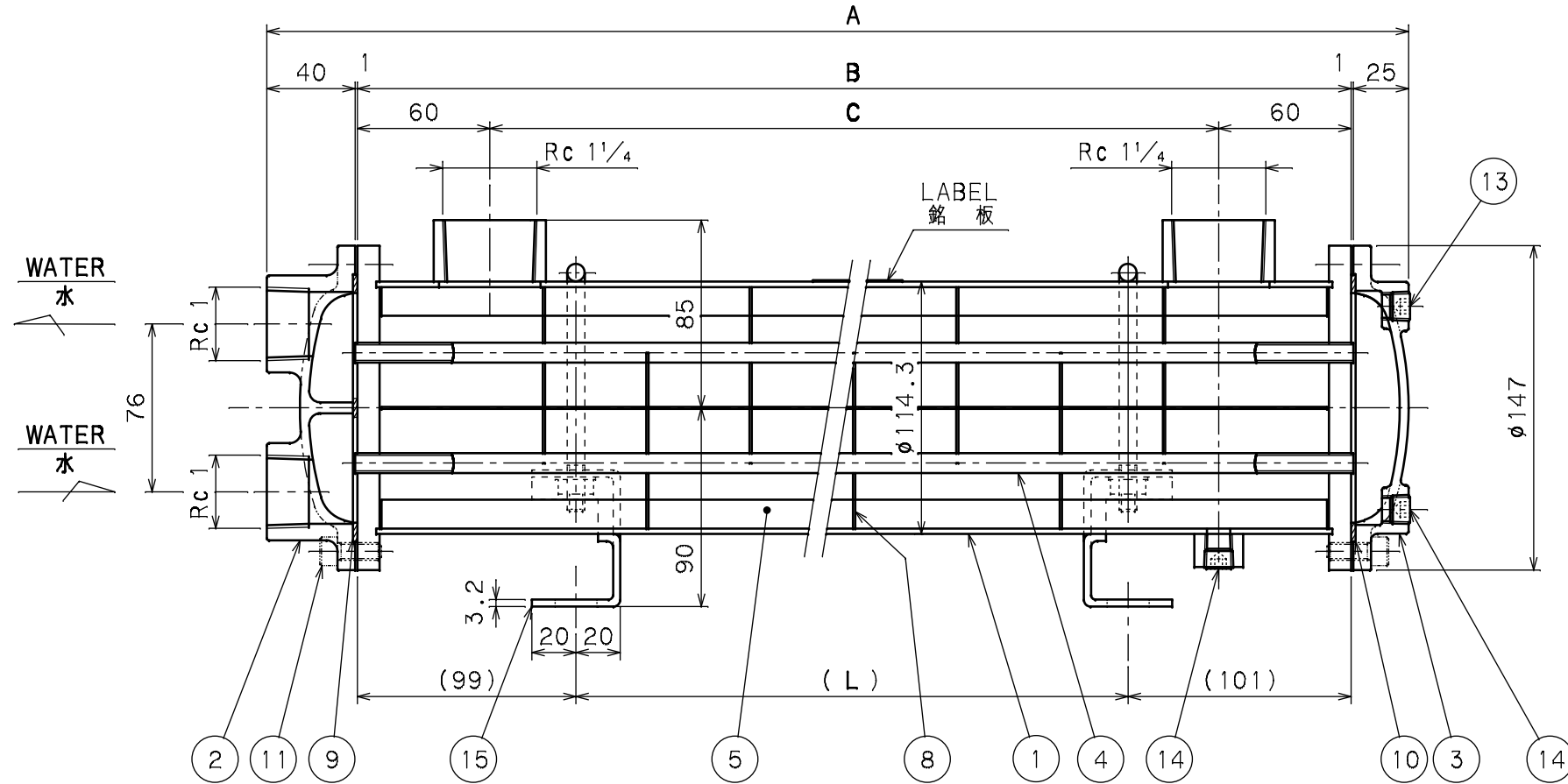
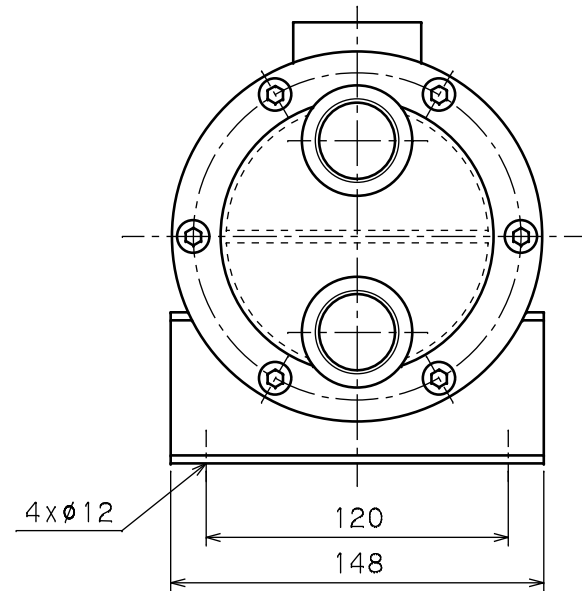
記事

記号	来歴	年月日	担当	承認
B △	胴側使用流体明記	2019.05.31	S.SUKLON	C.SEKIYA
A △	拡管部シール溶接廃止	2022.02.15	M.ARAI	C.SEKIYA
△				
△				
△				

OUR PRODUCTS ARE ASBESTOS-FREE (INCLUDING PACKAGING MATERIALS)
 弊社の製品はアスベストを一切使用しておりません (梱包材も含む)

OIL/WATER
油/水

OIL/WATER
油/水



DEMENSION
● 寸法表

MODEL 型式	TOTAL LENGTH 全長 A	SHELL LENGTH 本体長さ B	NOZZLE PITCH ノズルピッチ C	STAND PITCH 取付穴ピッチ L	BUFF. Q'TY パッフル枚数 N	SURFACE 伝熱面積 S	MASS 質量 W
TCW-210-1-SCS	407	340	220	140	7	0.5	10.5
TCW-210-2-SCS					11		
TCW-214-1-SCS	517	450	330	250	7	0.7	11.5
TCW-214-2-SCS					11		
TCW-220-1-SCS	747	680	560	480	11	1.0	15.5
TCW-220-2-SCS					15		
TCW-226-1-SCS	917	850	730	650	13	1.3	17.0
TCW-226-2-SCS					17		

15	STAND 脚	SS400	1 SET 1組		
14	DRAIN PLUG ドレインプラグ	SUS304	2		R 1/4
13	AIR VENT PLUG エア抜きプラグ	SUS304	1		R 1/4
-	-				
11	CAP BOLT 六角穴付ボルト	SUS304	12		M8
10	PACKING パッキン	NON ASBESTOS	1		
9	PACKING パッキン	NON ASBESTOS	1		
8	RAFFLE PLATE パッフルプレート	SUS304	N		
-	-				
5	SET PLATE 固定プレート	SUS304	4		
4	BARE TUBE ヘアチューブ	SUS304TPA	60		φ9
3	CHANNEL 水室カバー	SCS14	1		
2	CHANNEL 水室カバー	SCS14	1		
1	SHELL 本体	SUS304TPA SUS304	1		

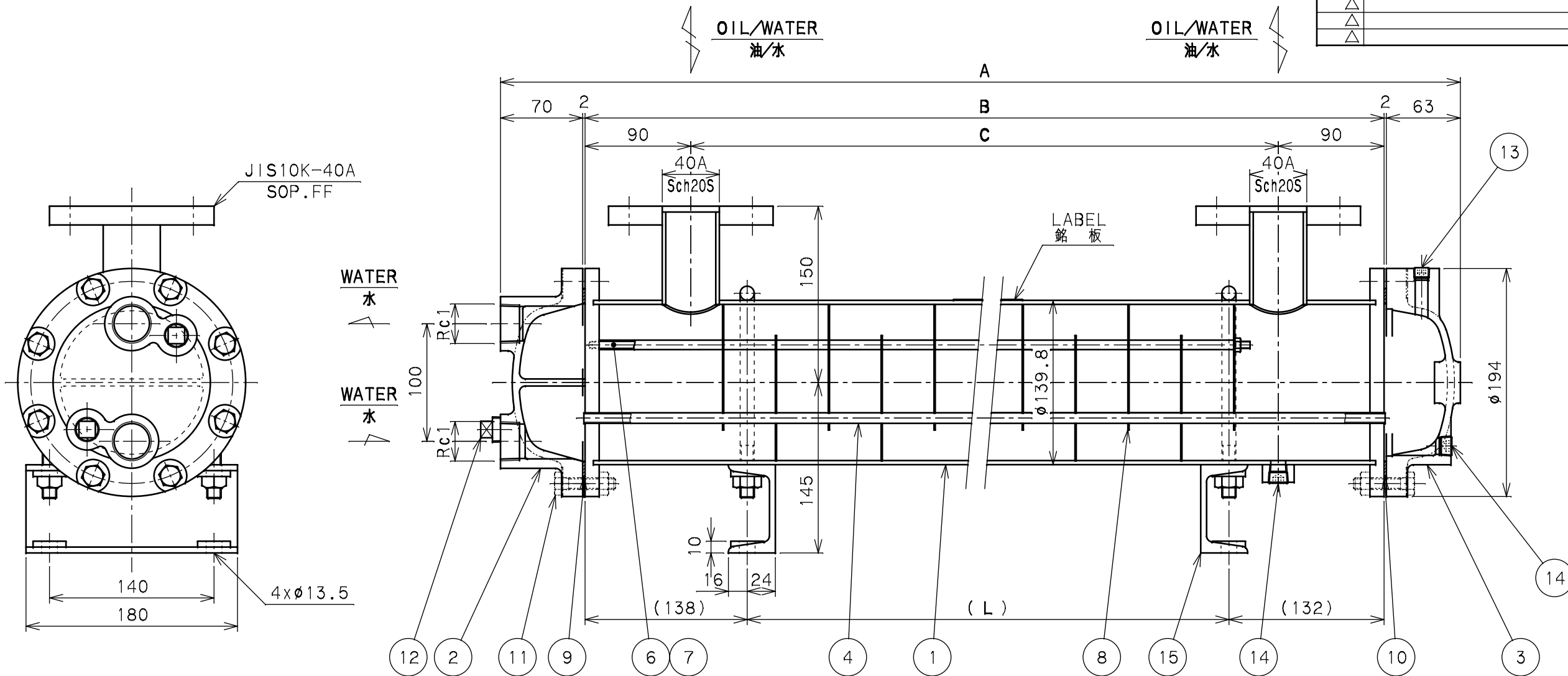
SPECIFICATION/仕様		
SURFACE 伝熱面積	S m ²	
	SHELL SIDE 胴側	TUBE SIDE 管側
NUMBER OF PASSES 折流数	1	2
DESIGN PRESS. 設計圧力	1.0 MPa	1.0 MPa
DESIGN TEMP. 設計温度	100 °C	100 °C
PRESSURE TEST 耐圧試験圧力	1.5 MPa	1.5 MPa
MASS 質量	EMPTY 乾燥時	W kg

MARK 符号	PARTICULARS 部品名称	MATERIAL 材質	WORKING 数量	TOTAL 全量	PARTS NO. 部品番号	REMARKS 備考
APPROVED BY/ 承認者	CHECKED BY/ 検査者	DESIGNED/ 設計者	DATE DRAWN/ 図面日付	TCW-200-SCS	HEAT EXCHANGER/ 熱交換器	
TOMT1A		SEKINE.M	APR.17.2008	MODEL CODE/ 型式	TCW-200-SCS	REV. 1

TAISEIKOGYO
CO., LTD.

記事

記号	来歴	年月日	担当	承認
B △	水室内面塗装仕様変更(タールエポキシ樹脂→)	2011.11.21	M.ARAI	M.A
B △	胴側使用流体明記	2019.05.14	H.KAWAI	C.SEKIYA
△				
△				
△				



DEMENSION
● 寸法表

MODEL 型式	TOTAL LENGTH 全長 A	SHELL LENGTH 本体長さ B	NOZZLE PITCH ノズルピッチ C	STAND PITCH 取付穴ピッチ L	TUBE LENGTH 冷却管長さ T	BUFF. Q'TY パッフル枚数 N	SURFACE 伝熱面積 S	MASS 質量 W
TCW-330-1	817	680	500	410	682	7	1.5	33
TCW-330-2						15		
TCW-338-1	987	850	670	580	852	9	1.9	37.5
TCW-338-2						17		
TCW-352-1	1287	1150	970	880	1152	11	2.6	45
TCW-352-2						21		
TCW-366-1	1587	1450	1270	1180	1452	13	3.3	58
TCW-366-2						23		

△ * WATER SIDE INNER SURFACE: TAR FREE EPOXY COATING
水室内面: タールフリー変性エポキシ樹脂塗装

NO.	NAME	MATERIAL	QTY	REMARKS
15	STAND 脚	SS400	1 SET	B02000057
14	DRAIN PLUG ドレインプラグ	SUS304	2	R 3/8
13	AIR VENT. PLUG エアー抜きプラグ	SUS304	1	R 1/4
12	PLUG プラグ	FCMB	2	R 1/2
11	BOLT/NUT ボルト/ナット	SUS304/SUS304	16/16	M10x45 ^L
10	PACKING パッキン	NON ASBESTOS	1	813150230
9	PACKING パッキン	NON ASBESTOS	1	813151230
8	BAFFLE PLATE パッフルプレート	SUS304	N	
7	ROD ロッド	SUS304	4	
6	DISTANCE PIPE ディスタンスパイプ	SUS304TPA	1 SET	
4	BARE TUBE ヘアチューブ	SUS304TPA	82	φ9x t0.6xT
3	CHANNEL 'B' 水室カバー B	FC200	1	OBY609600
2	CHANNEL 'A' 水室カバー A	FC200	1	OBY609500
1	SHELL 本体	SUS304TPA SUS304	1	

SPECIFICATION/仕様	
SURFACE 伝熱面積	S m ²
	SHELL SIDE 胴側
	TUBE SIDE 管側
NUMBER OF PASSES 折流数	1 2
DESIGN PRESS. 設計圧力	1.0 MPa 1.0 MPa
DESIGN TEMP. 設計温度	100 °C 100 °C
PRESSURE TEST 耐圧試験圧力	1.5 MPa 1.5 MPa
MASS 質量	EMPTY 乾燥時 W kg

MARK 符号: PARTICULARS 部品名称, MATERIAL 材質, WORKING 数量, TOTAL 全量, PARTS NO. 部品番号, REMARKS 備考

APPROVED BY/ 承認者: TOMITA, CHECKED BY/ 検査者: SEKINE, M, DESIGNED/ 設計者: SEKINE, M, DRAWN BY/ 図面作成者: SEKINE, M, DATE DRAWN/ 図面作成日: APR. 17. 2008

SCALE/ 縮尺: 1:4

TAISEIKOGYO CO., LTD.

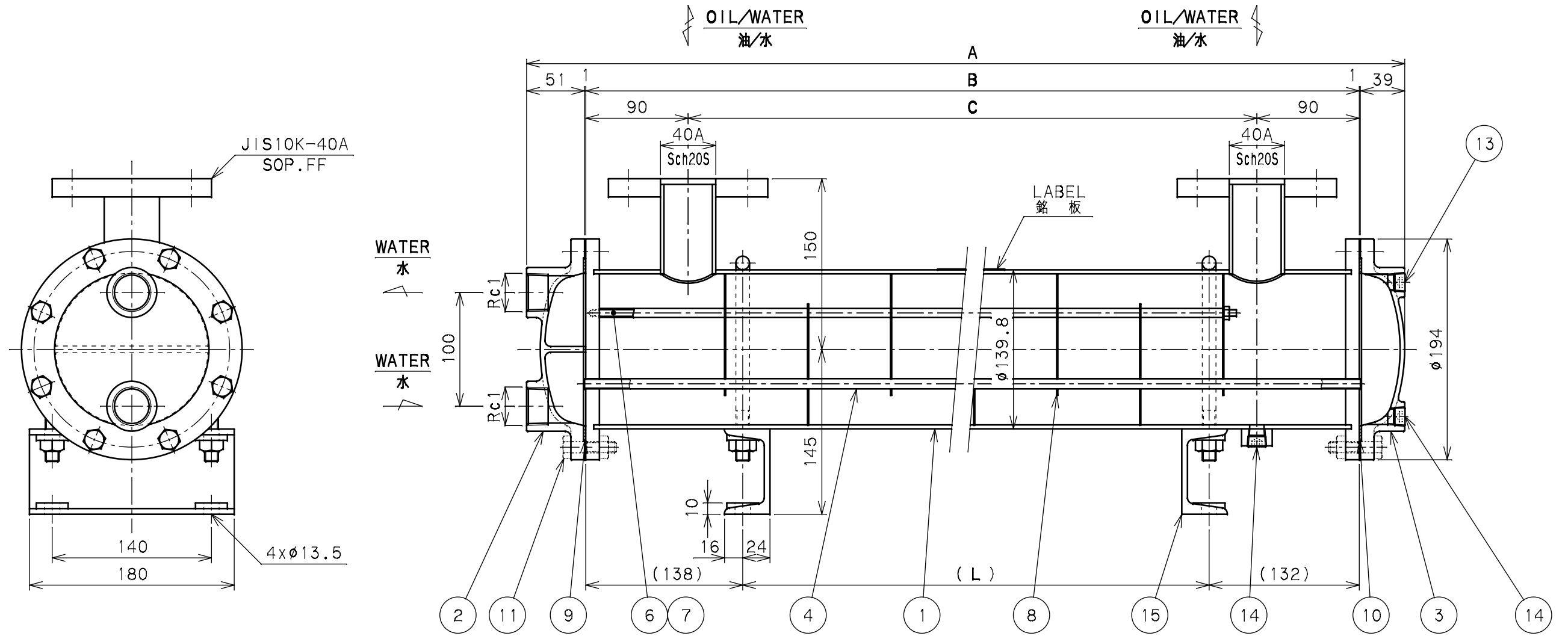
MODEL CODE/ 型式: TCW-300 HEAT EXCHANGER/ 熱交換器

MODEL CODE/ 型式: TCW-300

REV. 1

記事

記号	来歴	年月日	担当	承認
B	△ 胴側使用流体明記	2019.05.31	S.SUKLON	C.SEKIYA
△				
△				
△				
△				
△				



DEMENSION
● 寸法表

MODEL 型式	TOTAL LENGTH 全長 A	SHELL LENGTH 本体長さ B	NOZZLE PITCH ノズルピッチ C	STAND PITCH 取付穴ピッチ L	TUBE LENGTH 冷却管長さ T	BUFF. Q'TY パッフル枚数 N	SURFACE 伝熱面積 S	MASS 質量 W
TCW-330-1-SCS	772	680	500	410	682	7	1.5	25.0
TCW-330-2-SCS						15		
TCW-338-1-SCS	942	850	670	580	852	9	1.9	30.5
TCW-338-2-SCS						17		
TCW-352-1-SCS	1242	1150	970	880	1152	11	2.6	38.0
TCW-352-2-SCS						21		
TCW-366-1-SCS	1542	1450	1270	1180	1452	13	3.3	51.0
TCW-366-2-SCS						23		

15	STAND 脚	SS400	1SET 1組	B02000057	
14	DRAIN PLUG ドレンプラグ	SUS304	2		R 3/8
13	AIR VENT. PLUG エア抜きプラグ	SUS304	1		R 3/8
-					
11	BOLT/NUT ボルト/ナット	SUS304/SUS304	16/16		M10x40 ^L
10	PACKING パッキン	NON ASBESTOS	1	813150230	
9	PACKING パッキン	NON ASBESTOS	1	813151230	
8	BAFFLE PLATE バッフルプレート	SUS304	N		
7	ROD ロッド	SUS304	4		
6	DISTANCE PIPE ディスタンスパイプ	SUS304TPA	1SET 1組		
-					
4	BARE TUBE ヘアチューブ	SUS304TPA	82		φ9×t0.6×T
3	CHANNEL 'B' 水室カバー B	SCS14	1	OBY841400	
2	CHANNEL 'A' 水室カバー A	SCS14	1	OBY841300	
1	SHELL 本体	SUS304TPA SUS304	1		

SPECIFICATION/仕様		
SURFACE 伝熱面積	S m ²	
	SHELL SIDE 胴側	TUBE SIDE 管側
NUMBER OF PASSES 折流数	1	2
DESIGN PRESS. 設計圧力	1.0 MPa	1.0 MPa
DESIGN TEMP. 設計温度	100 ℃	100 ℃
PRESSURE TEST 耐圧試験	1.5 MPa	1.5 MPa
MASS 質量	EMPTY 乾燥時	W kg

MARK 符号	PARTICULARS 部品名称	MATERIAL 材質	WORKING 数量	TOTAL 全量	PARTS NO. 部品番号	REMARKS 備考
APPROVED BY/ 承認	CHECKED BY/ 確認	DESIGNED BY/ 設計	DATE DRAWN/ 日付	SCALE/ 縮尺	TCW-300-SCS HEAT EXCHANGER/ 熱交換器	
TOMITA	---	---	SEKINE, M. APR. 17, 2008	1:4	MODEL CODE/ 型式 TCW-300-SCS	
					REV. 0	