

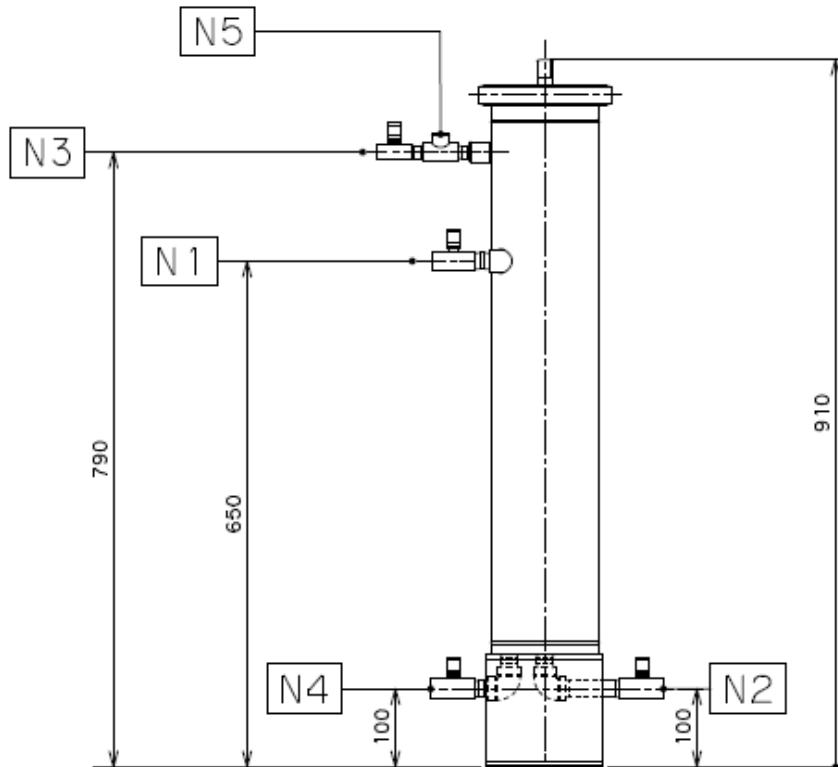
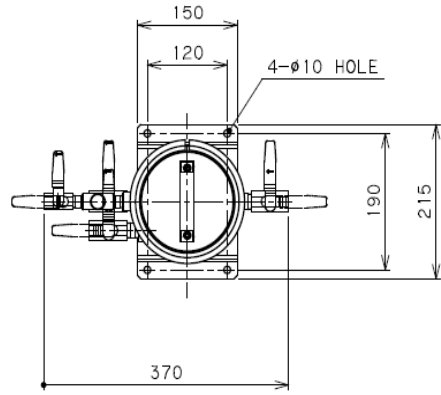
# 型式：OWS-0502

## 油水分離フィルタユニット HYDROTURNTM ハイドロターン

### 油水分離フィルタユニット

#### ノズルNO表

NO.	用途	サイズ(Rc)
N1	液入口	15A(Rc1/2)
N2	処理液体出口	15A(Rc1/2)
N3	エア抜き	10A(Rc3/8)
N4	メンテナンス用 油水排出口	15A(Rc1/2)
N5	圧力計取付口	10A(Rc3/8)



エレメントホルダ

フィルタユニットへ  
エレメントホルダ装着



仕様 / 型式	OWS-0502
本体材質	SUS304
設計圧力	0.3MPa
設計温度	0~90°C
エレメント本数	2本
容量	約8L
質量	18kg
概寸(胴径×全高)	φ140×910mm

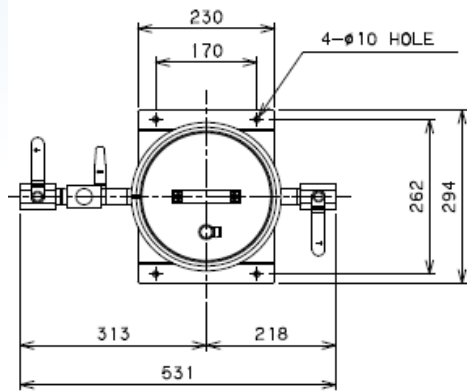
※写真のユニット形状は一例です。  
用途に応じて設計・製作が可能です。

# 型式：OWS-0806

## 油水分離フィルタユニット HYDROTURN ハイドロターン

### ノズルNO表

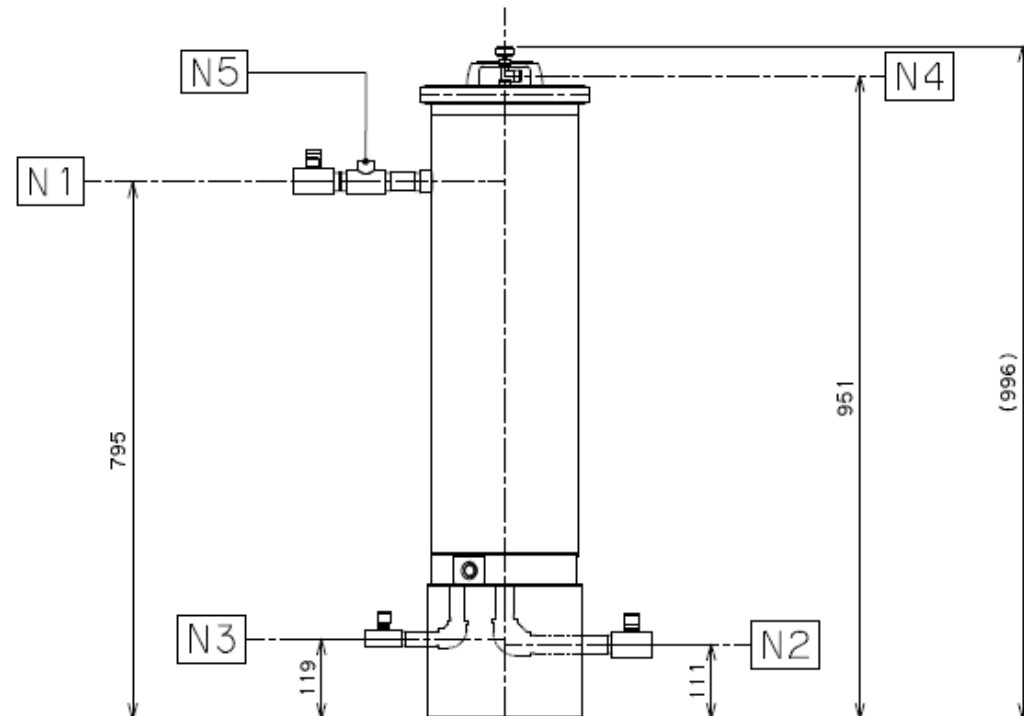
NO.	用途	サイズ(Rc)
N1	液入口	20A(Rc3/4)
N2	処理液体出口	20A(Rc3/4)
N3	メンテナンス用 油水排出口	15A(Rc1/2)
N4	エア抜き	10A(Rc3/8)
N5	圧力計取付口	15A(Rc1/2)



### 油水分離フィルタユニット



### エレメントホルダ



仕様 / 型式	OWS-0806
本体材質	SUS304
設計圧力	0.3MPa
設計温度	0~90°C
エレメント本数	6本
容量	約18L
質量	60kg
概寸(胴径×全高)	φ220×970mm

※写真のユニット形状は一例です。  
用途に応じて設計・製作が可能です。

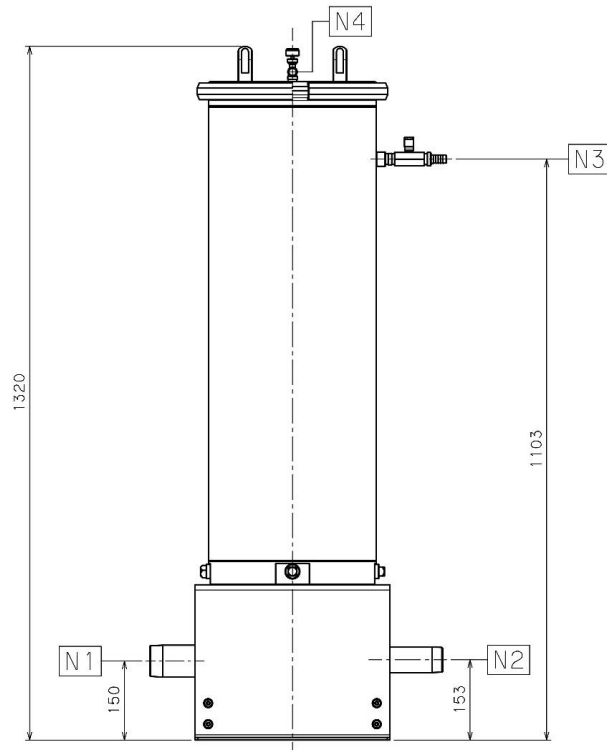
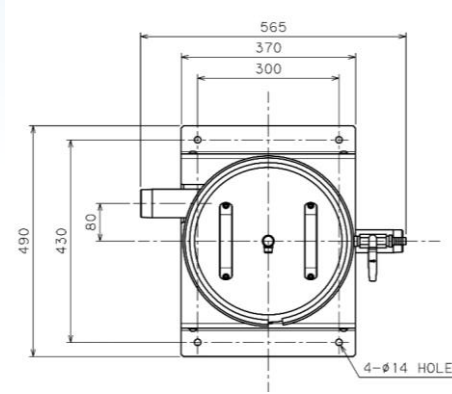
# 型式：OWS-1212

油水分離フィルタユニット  
**HYDROTURN**  
ハイドロターン

油水分離フィルタユニット

## ノズルNO表

NO.	用途	サイズ(Rc)
N1	液入口・油水排出口	50A(R 2)
N2	液出口	40A(R 1½)
N3	油分排出口	接続ホース内径 φ15
N4	エア抜き	10A(R ⅜)



エレメントホルダ



フィルタユニットへ  
エレメントホルダ装着



仕様 / 型式	OWS-1212
本体材質	SUS304
設計圧力	0.3MPa
設計温度	0~90°C
エレメント本数	12本
容量	約52L
質量	112kg
概寸(胴径×全高)	φ320×1,320mm

※写真のユニット形状は一例です。  
用途に応じて設計・製作が可能です。