

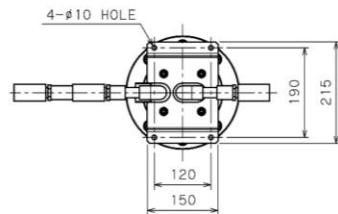
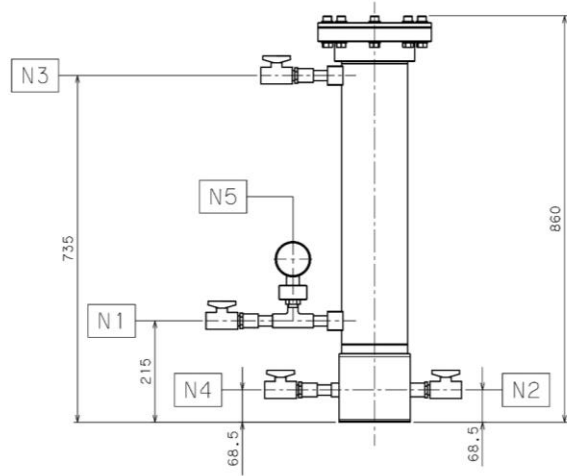
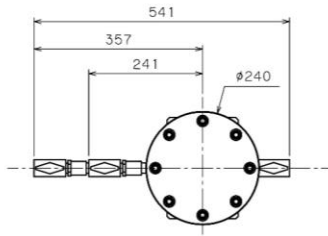
型式：OWS-0502/P

油水分離フィルタユニット
HYDROTURN
ハイドロターン

油水分離フィルタユニット

ノズルNO表

NO.	用途	サイズ(Rc)
N1	液入口	15A(Rc1/2)
N2	処理液体出口	15A(Rc1/2)
N3	エア抜き	10A(Rc3/8)
N4	メンテナンス用 油排水出口	15A(Rc1/2)



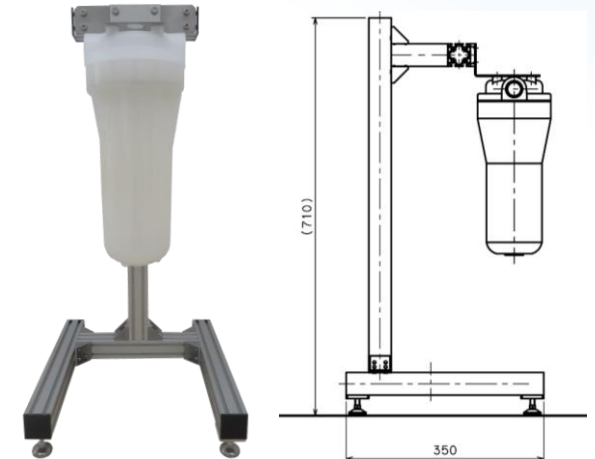
エレメントホルダ



仕様 / 型式	OWS-0502/P
本体材質	PVC
設計圧力	0.3MPa
設計温度	0~50°C
エレメント本数	2本
容量	約7L
質量	14kg
概寸(胴径×全高)	Φ140×860mm

※写真のユニット形状は一例です。
用途に応じて設計・製作が可能です。

追加部品：PFU-101□/PP
プレフィルタユニット



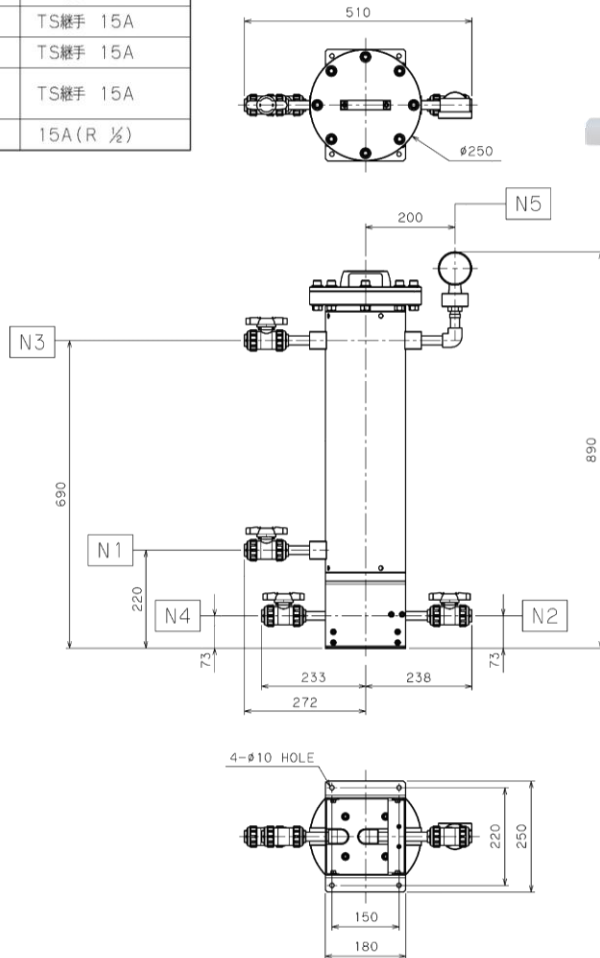
型式：OWS-0702/PP

油水分離フィルタユニット

油水分離フィルタユニット
HYDROTURN
 ハイドロターン

ノズルNO表

NO.	用途	サイズ(Rc)
N1	液入口	TS継手 15A
N2	処理液体出口	TS継手 15A
N3	油分排出口	TS継手 15A
N4	メンテナンス用 油水排出口	TS継手 15A
N5	圧力計取付口	15A(R 1/2)



エレメントホルダ



仕様 / 型式	OWS-0702/PP
本体材質	PP
設計圧力	0.3MPa
設計温度	0~50℃
エレメント本数	2本
容量	約9L
質量	17kg
概寸(胴径×全高)	φ180×890mm

※写真のユニット形状は一例です。
 用途に応じて設計・製作が可能です。

追加部品：PFU-101□/PP プレフィルタユニット

