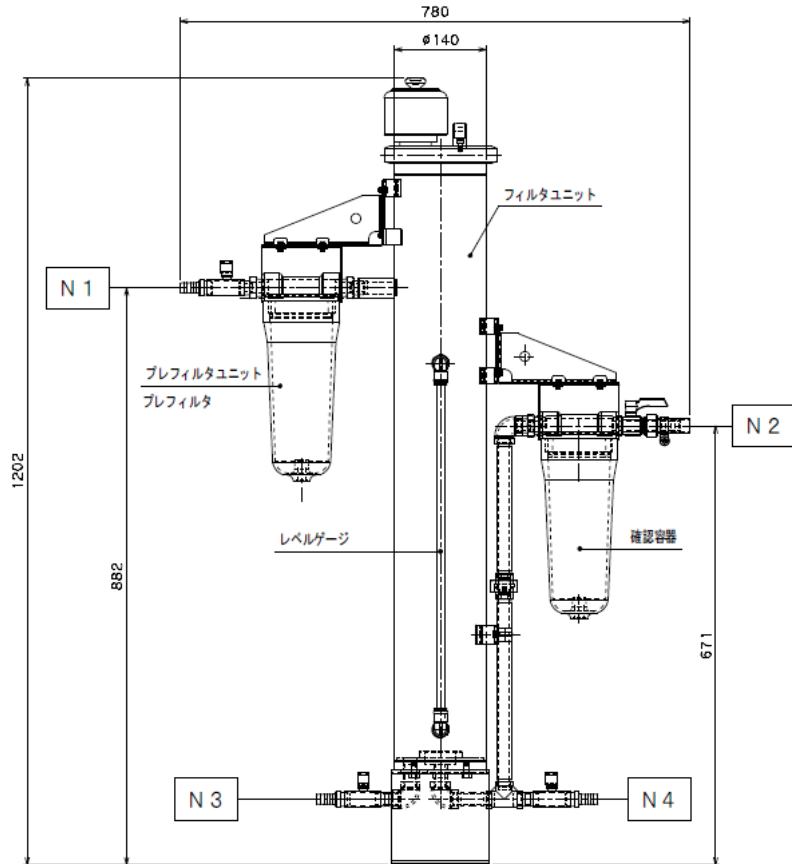


型式：DWS-0502

ノズルNO表

NO.	用途	サイズ
N1	液入口	Rc 1/2
N2	液出口	内径 φ20
N3	ドレン	Rc 1/2
N4	確認用液出口	Rc 1/2



ドレンセパレータユニット



HYDROTURN

ハイドロターン

型式	DWS-0502
本体材質	SUS304
適用圧縮機最大出力	75kW以下
エレメント本数	2本
容量	約10L
質量	20kg
概寸（胴径×全高）	φ140×1,200mm

ドレンセパレータユニット接続例



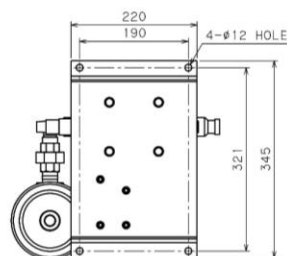
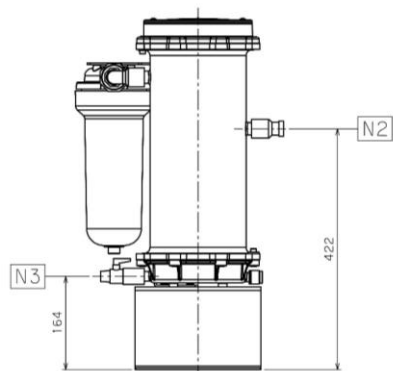
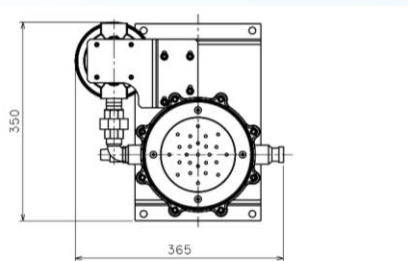
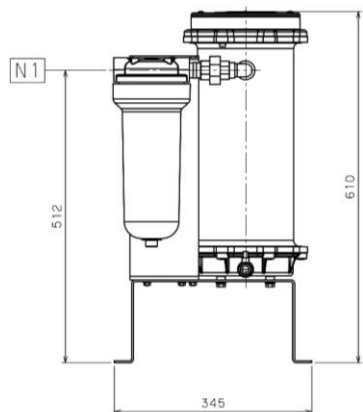
型式：DWS-0701/P

ドレンセパレータユニット

油水分離フィルタユニット
HYDROTURN
ハイドロターン

ノズルNO表

NO.	用途	サイズ(Rc)
N1	液入口	20A(Rc ¼)
N2	液出口	15A(Rc ½)
N3	メンテナンス用 ドレン排出口	15A(R ½)



エレメントホルダ

ドレンセパレータユニットへ
エレメントホルダ装着



仕様 / 型式	DWS-0701/P
本体材質	PMP
適用圧縮機最大出力	22kW
原水油分濃度上限	500mg/L以下
処理水油分濃度	5mg/L以下
エレメント本数	1本
容量	約2L
質量	10kg
概寸(胴径×全高)	Φ170×610mm

※ユニットデザインが変更になる場合がございます。