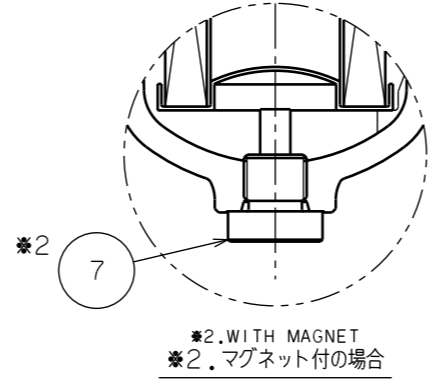
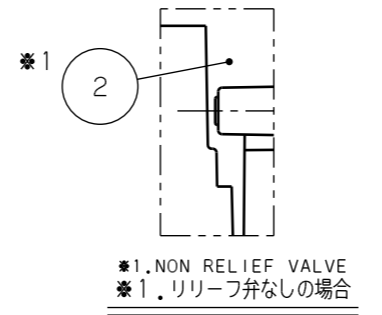
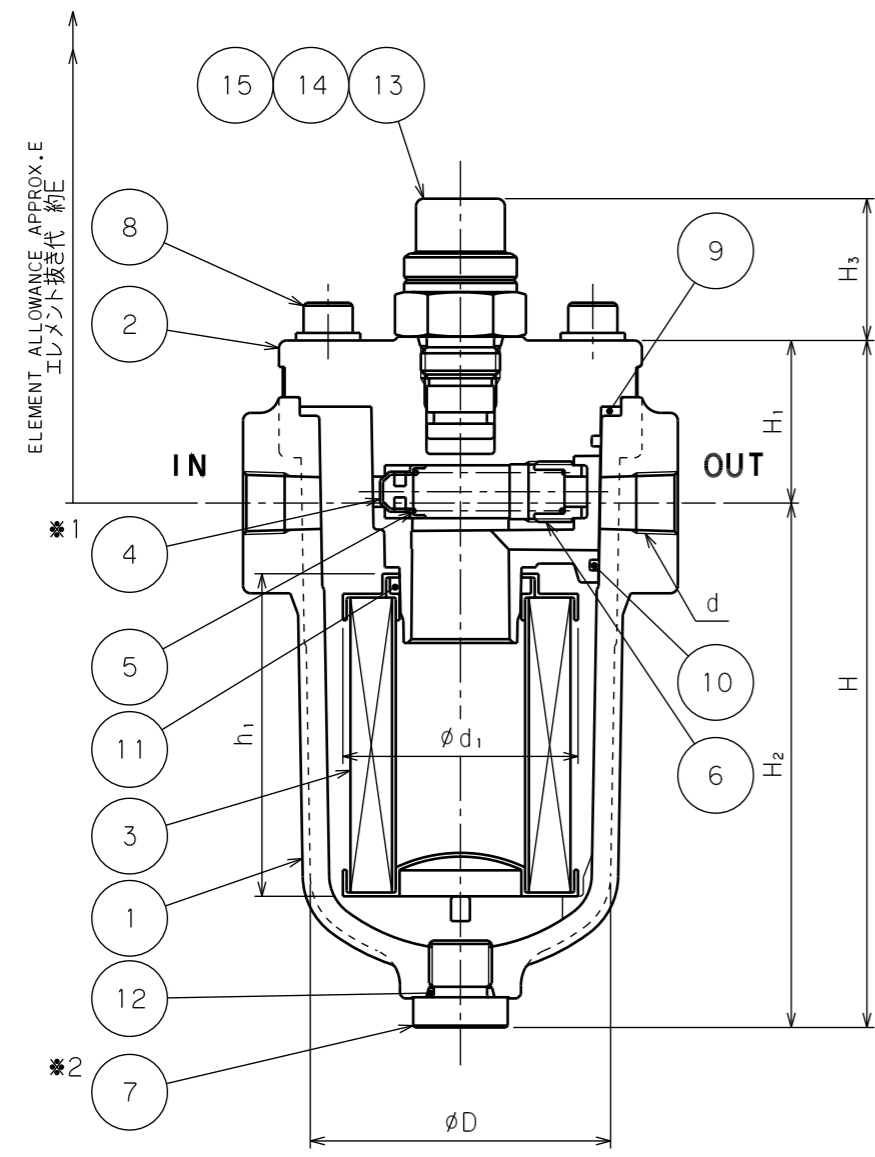


WITH ELECTRIC CONTACT TYPE INDICATOR
電気接点式インジケータ付の場合



ELEMENT・"O" RINGS
エレメント・"O" リング表

MARK MODEL 符号 型式	9	10	11	12	13	14	☆ ELEMENT ALLOWANCE エレメント 抜き代 E (mm)		
							h ₁ (mm)	φd ₁ (mm)	
KL-03	G-80	G-30	P-32	P-14	P-18	P-14	183	85.3	62.2

ADD H₃ DIMENSIONS OF BODY
TO ELEMENT ALLOWANCE E.
E寸法にはH₃寸法を加算して下さい。

VARIOUS PARTS DIMENSION
各部寸法表

MARK MODEL 符号 型式	INNER DIAMETER 口径 d	H (mm)	H ₁ (mm)	H ₂ (mm)	A (mm)	B (mm)	C (mm)	φD (mm)	W (mm)	d ₂ xL (mm)	MASS 質量 (kg)
KL-03	Rc3/8	182	43	139	115	97	54	79.5	45	M8x14	1.9
KL-04	Rc1/2										

INDICATOR HEIGHT
インジケータ高さ
COMMON TO ALL SIZES.
各サイズ共通

MODEL 型式	H ₃ (mm)
CLOSING PLUG 閉止プラグ	7
IA	37.5
EA, WA	92

SPECIFICATION 仕様	
MAX. WORKING PRESS. 最高使用圧力	3.5 MPa
PRESSURE TEST 耐圧試験圧力	5.25 MPa
INDICATING PRESS. (RED) インジケータ赤指示圧	0.3 MPa
RELIEF CRACKING PRESS. リリーフクラッキング圧	0.35 MPa

The Parts List below shows the component parts of the oil filter for Mineral oil.
Component parts of oil filters for other fluids than mineral oil may vary in material, etc.
下記部品表は、鉱物油の場合を示しています。鉱物油以外の場合は、材質その他が変わる場合もあります。

MARK MODEL 符号 型式	PARTICULARS 部品名称	QUANTITY 数量	REMARKS 備考
15	INDICATOR インジケータ	1	OPTION 装備品
14	"O" RING リング	1	JIS B2401, NBR (Hs70)
13	"O" RING リング	1	JIS B2401, NBR (Hs90)
12	"O" RING リング	1	JIS B2401, NBR (Hs70)
11	"O" RING リング	1	JIS B2401, NBR (Hs70)
10	"O" RING リング	1	JIS B2401, NBR (Hs70)
9	"O" RING リング	1	JIS B2401, NBR (Hs70)
8	CAP BOLT 六角穴付ボルト	4	WITH WASHER 垫金付
7	DRAIN PLUG ドレンプラグ	1	G3/8
6	SPRING HOLDER バネ押え	1	
5	SPRING バネ	1	OPTION 装備品
4	RELIEF VALVE リリーフ弁	1	
3	ELEMENT エレメント	1	
2	COVER カバー	1	
1	BODY 本体	1	

MARK MODEL 符号 型式	APPROVED BY/承認 K. IWAMI	CHECKED BY/確認 ---	DESIGNED BY/設計 ---	DRAWN BY/描 Y. FUKUDA	DATE DRAWN/描日 DEC. 16, 2021	REMARKS 備考
						LINE FILTER/ラインフィルタ
						MODEL CODE/型式 KL (1/2)



REV.
1

記号	来歴	設計作業番号	年月日	担当	承認	
B	△	2枚に分割。標準流量削除。仕様変更。シール材セット追加。★の内容変更。	DDB084768	NOV.02.2022	T.YAMADA	T.YAMADA
△						
△						
△						
△						

OUR PRODUCTS ARE ASBESTOS-FREE (INCLUDING PACKAGING MATERIALS)
 弊社の製品はアスベストを一切使用しておりません(梱包材も含む)

MODEL CODE
 ◆ 型式記号

FLUID 流体の種類 — KL — INNER DIAMETER 口径 — FILTRATION ろ過精度 — OPTION 装備品 — FLOW DIRECTION OF FLUID 流れ方向

CODE 記号	FLUID 流体の種類	CODE 記号	INNER DIAMETER 口径 d	CODE 記号	FILTRATION ろ過精度	MEDIA ろ材	CODE 記号	RELIEF VALVE リリーフ弁	CODE 記号	MAGNET マグネット	CODE 記号	FLOW DIRECTION OF FLUID 流れ方向
BLANK 無記号	MINERAL OIL 鉱物油	03	Rc3/8	* 3C	3	MICRONS ミクロン C PAPER C ろ紙	K	NON リリーフ弁なし	BLANK 無記号	NON マグネットなし	BLANK 無記号	LEFT 左 → 右
F	PHOSPHATE ESTER FLUID リン酸エステル系作動油	04	Rc1/2	* 8C	8	MICRONS ミクロン C ろ紙	V	ATTACHED リリーフ弁付	M	ATTACHED マグネット付	L	RIGHT 右 → 左
M	SOLUBLE CUTTING OIL 水溶性クーラント			* 25C	25							
G	WATER GLYCOL FLUID 水グリコール系作動油			10U	10							
C	FATTY ESTER FLUID 脂肪酸エステル系作動油			★ 20U	20	MICRONS ミクロン PAPER ろ紙						
W	HIGH WATER BASE FLUID 高含水作動液 (HWBF)			★ 40U	40							
S	FUEL 燃料 (灯油・軽油・重油)			5UW	5							
B	BRAKE FLUID ブレーキ油			10UW	10							
				20UW	20	MICRONS ミクロン						
				40UW	40							
				50UW	50							
				200W	200							
				150W	150	MESH メッシュ						
				100W	100							
				60W	60							
				50UK	50	MICRONS ミクロン						
				200K	200							
				150K	150	MESH メッシュ	NOTCH WIRE ノッチワイヤ					
				100K	100							
				60K	60							

INDICATOR 目視タイプ: I (IA-3), E (EA-3), W (WA-3), D (EA-3D), Y (WA-3D)

CE MARK CEマーク対応品

UNSUITABLE FOR WATER GLYCOL FLUID AND HIGH WATER BASE FLUID AND SOLUBLE CUTTING OIL.
 ★ 水グリコール系作動油、高含水作動液 (HWBF)、水溶性クーラントには使用出来ません。

CODING EXAMPLE
 記号表示例 F-KL-03-10U-IV

◆ SPARE ELEMENT 予備エレメント

P — FLUID 流体の種類 — KL — INNER DIAMETER 口径 — FILTRATION ろ過精度

CODING EXAMPLE
 記号表示例 P-F-KL-03-10U

△ PACKING SET シール材セット

PACKING SET シール材セット — FLUID 流体の種類 — KL — INNER DIAMETER 口径

CODE 記号	PACKING SET シール材セット
SA	FOR OVERHAUL オーバーホール用
SP	FOR ELEMENT REPLACEMENT エレメント交換用

CODING EXAMPLE
 記号表示例 SA-F-KL-03

◆ HYDRAULIC SYMBOL 油圧図記号

	NON INDICATOR インジケータなし	VISUAL TYPE INDICATOR 目視式インジケータ	ELECTRIC CONTACT TYPE INDICATOR 電気接点式インジケータ
NON 無し			
ATTACHED RELIEF VALVE リリーフ弁付			
ATTACHED MAGNET マグネット付			
ATTACHED RELIEF VALVE & MAGNET リリーフ弁・マグネット付			