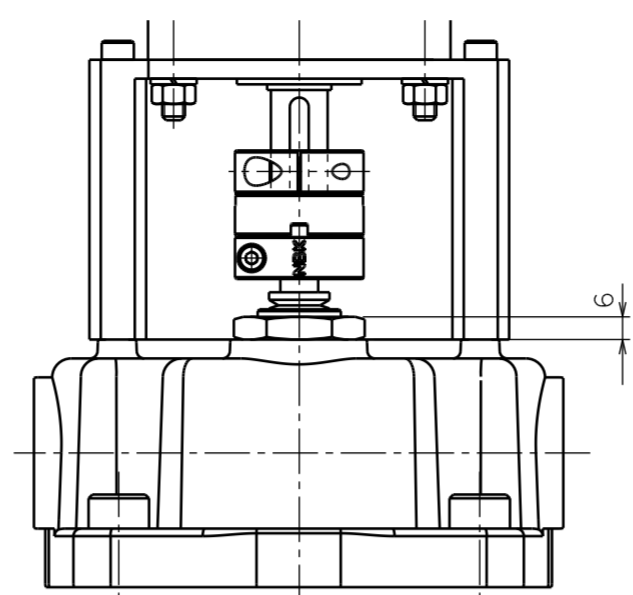
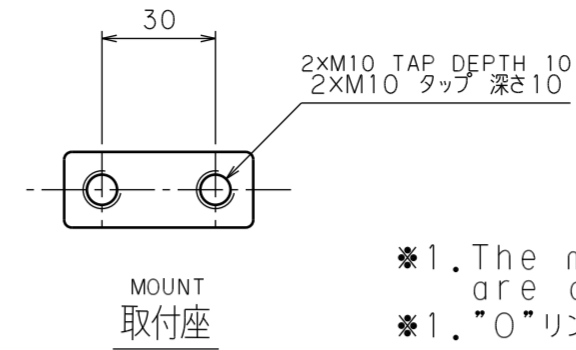


FOR INDICATOR WITH VISUAL TYPE
目視式インジケータの場合

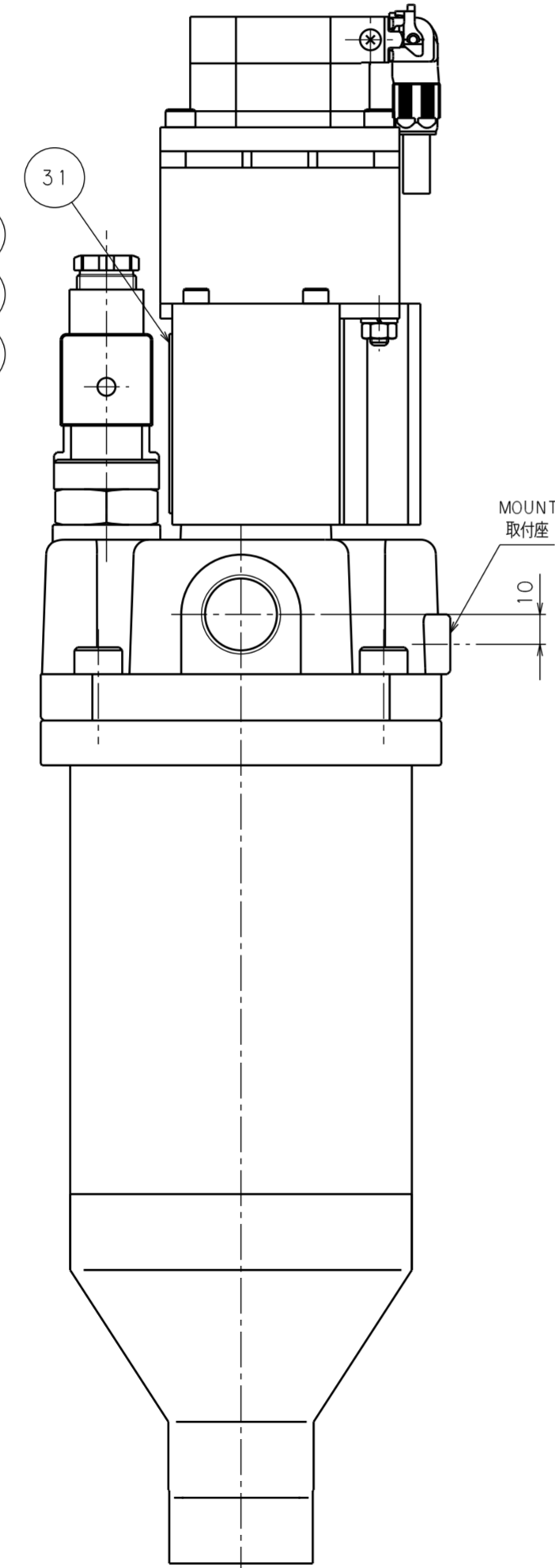
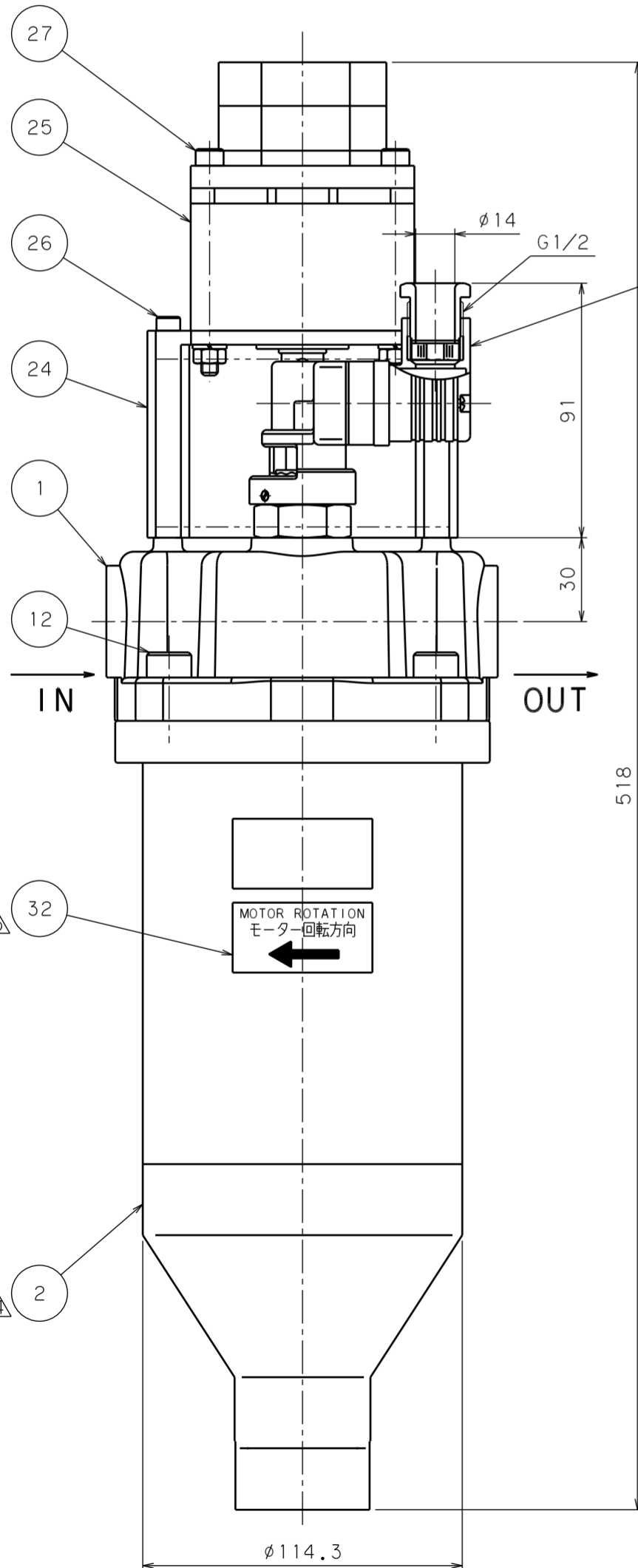


FOR CLOSING PLUG
閉止プラグの場合

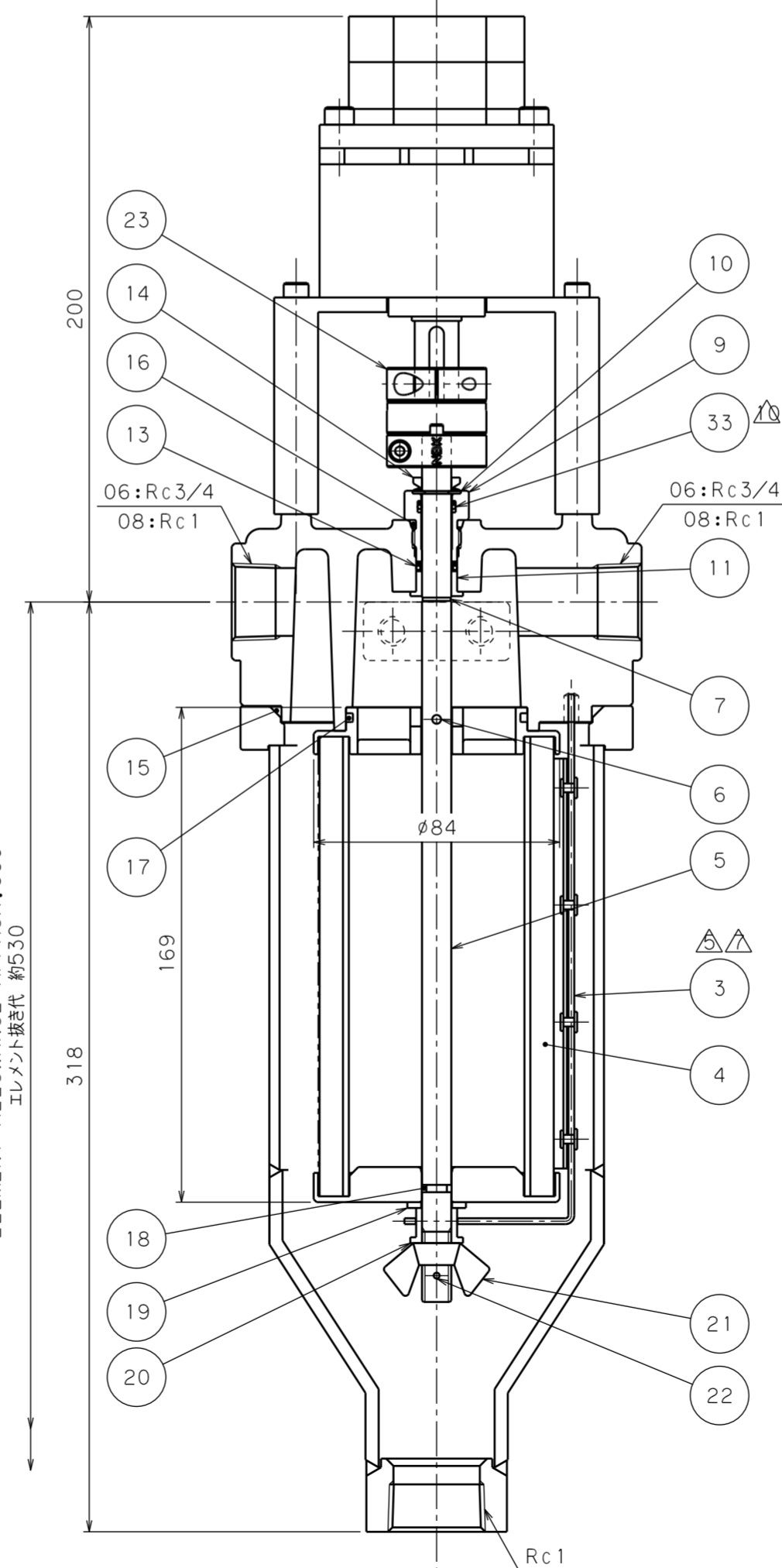


*1. The materials of "O"RING, "X"RING are as follows.
*1. "O"リング, "X"リングの材質は下記による

MATERIAL	BLANK, M CODE, G CODE 無記号, M仕様, G仕様	F CODE, W CODE F仕様, W仕様
材質	NBR	FKM



ELEMENT ALLOWANCE APPROX. 530
エレメント許容高さ 約530



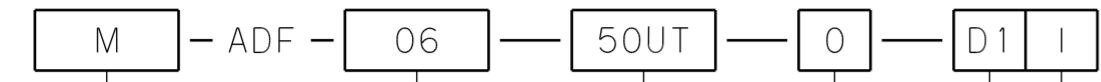
MARK	PARTICULARS	QUANTITY	REMARKS
符号	部品名称	数量	備考
△	33 SEAL シール	1	
	32 ROTATION PLATE 回転方向銘板	2	
	31 ACRYLIC PLATE アクリルプレート	1	
	30 P-14 "O"RING P-14 "O"リング	1	JIS B2401*1
	29 P-18 "O"RING P-18 "O"リング	1	JIS B2401*1
	28 INDICATOR インジケータ	1	OPTION 装備品
	27 CAP BOLT 六角穴付ボルト	4	
	26 CAP BOLT 六角穴付ボルト	4	
	25 MOTOR モータ	1	
	24 BRACKET フラケット	1	
	23 COUPLING カップリング	1	
	22 SNAP PIN 松葉ピン	1	
	21 WING NUT 蝶ナット	1	
△	20 BEARING 軸受	1	TAISEI NO.: KZZ000212
	19 WASHER 座金	1	
	18 P-7 "O"RING P-7 "O"リング	1	JIS B2401*1
	17 X140 RING X140 リング	1	*1
	16 P-14 "O"RING P-14 "O"リング	1	JIS B2401*1
	15 G-105 "O"RING G-105 "O"リング	1	JIS B2401*1
	14 SEAL シール	1	NBR
	13 SEAL シール	1	
	12 CAP BOLT 六角穴付ボルト	4	
	11 BEARING 軸受	1	
	10 STOP RING ストップリング	1	
	9 PLUG プラグ	1	
△	8 ---	-	
	7 STOP RING ストップリング	1	
	6 SPRING PIN スプリングピン	1	
	5 CENTER ROD センターロッド	1	
△	4 ELEMENT エレメント	1	MODEL: P-*--ADF-06-08-****
△	3 SCRAPER スクレッパ	1	TAISEI NO.: B62000093
△	2 LOWER COVER 下部カバー	1	
	1 BODY 本体	1	

APPROVED BY	CHECKED BY	DESIGNED	DRAWN BY	DATE DRAWN	MODEL CODE/型式	REV.
C. SEKIYA	---	---	K. IWAMI	OCT. 25, 2017	AUTO DRIVE FILTER/オートドライブフィルタ	
SCALE 1:2				ADF-06,08(1/2)	10	

記号	来歴	設計作業番号	年月日	担当	承認
B	下部カバー変更、仕様欄変更	DDB075658	DEC.10.2020	K.MIZUUCHI	T.YAMADA
B	仕様欄追加、スクレップ変更、方向指示銘板追加	DDB082438	MAY.30.2022	イワミ	イワミ
B	ケーブル型式変更。	DDB084409	OCT.13.2022	T.MIYAKE	T.YAMADA
B	スクレップ変更。品番、型式追加。	DDB084797	NOV.04.2022	T.YAMADA	T.YAMADA
B	コメント追加。寸法公差追加。	DDB085103	NOV.24.2022	T.YAMADA	T.YAMADA
B	ケーブル型式変更。	DDB085688	JAN.05.2023	T.MIYAKE	T.YAMADA
B	シール材追加、注記追加	DDB089872	OCT.03.2023	K.MIZUUCHI	K.IWAMI

OUR PRODUCTS ARE ASBESTOS-FREE (INCLUDING PACKAGING MATERIALS)
 弊社の製品はアスベストを一切使用しておりません(梱包材も含む)

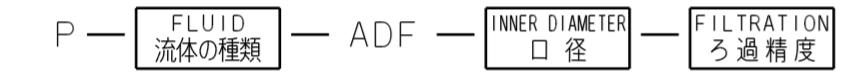
MODEL CODE
 型式記号



CODE 記号	FLUID 流体の種類	CODE 記号	FILTRATION ろ過精度	MEDIA ろ材	CODE 記号	DRAIN VALVE ドレンバルブ
BLANK 無記号	MINERAL OIL (※2) 鉱物油 (※2)	100UT	100 MICRONS ミクロン	WEDGE WIRE △線	0	NONE ドレンバルブなし
M	WATER-SOLUBLE COOLANT 水溶性クーラント液	50UT	50 MICRONS ミクロン		0	AC100V 50/60Hz
G	WATER GLYCOL FLUID 水グリコール系作動油	40UT	40 MICRONS ミクロン		0	AC110V 60Hz
F	PHOSPHATE ESTER FLUID リン酸エステル系作動油	30UT	30 MICRONS ミクロン		0	AC200V 50/60Hz
W	HIGH WATER BASE FLUID 高含水作動油 (HWBF)	20UT	20 MICRONS ミクロン		0	AC220V 60Hz

CODE 記号	INNER DIAMETER 口径	CODE 記号	DRIVER OF MOTOR モータ用ドライバ	CODE 記号	INDICATOR インジケータ	MODEL 型式
06	Rc3/4	0	NONE ドライバなし	BLANK 無記号	CLOSING PLUG 閉止プラグ付	---
08	Rc1	1	1φ100-120V	I	VISUAL TYPE 目視式	IA-1.5
		2	1φ200-240V 3φ200-240V	E	ELECTRIC CONTACT TYPE 電気接点式	EA-1.5
				D	ELECTRIC CONTACT TYPE FOR MICRO CAPACITY 電気接点式 (微小負荷用)	EA-1.5D

SPARE ELEMENT
 予備エレメント



SPECIFICATION
 仕様

FILTER フィルタ	MAX. WORKING PRESS. 最高使用圧力	3.5 MPa
	WORKING TEMP. 使用温度	-10~90 °C
	ALLOWABLE DIFFERENTIAL PRESS. FOR ELEMENT エレメント耐差圧	0.7 MPa
	MASS 製品質量	APPROX. 7 kg

MOTOR モータ	MOTOR MODEL モータ型式	BLM460SHP-200S
DRIVER ドライバ	DRIVER MODEL ドライバ型式	BMUD60-A2 BMUD60-C2
	RATED VOLTAGE 定格電圧	1φ100-120V 1φ200-240V 3φ200-240V
	ALLOWABLE VOLTAGE 電圧許容範囲	-15~+10 %
	FREQUENCY 周波数	50/60 Hz
	RATED OUTPUT 定格出力	60 W
	RATED CURRENT 定格入力電流	1.7 A 1φ: 1.0A 3φ: 0.52A
	ALLOWABLE TORQUE 許容トルク	16 N・m
	MASS 減速比	1:200
	CONNECTOR 接続ケーブル	CC100KHBLF (長さ: 10m)

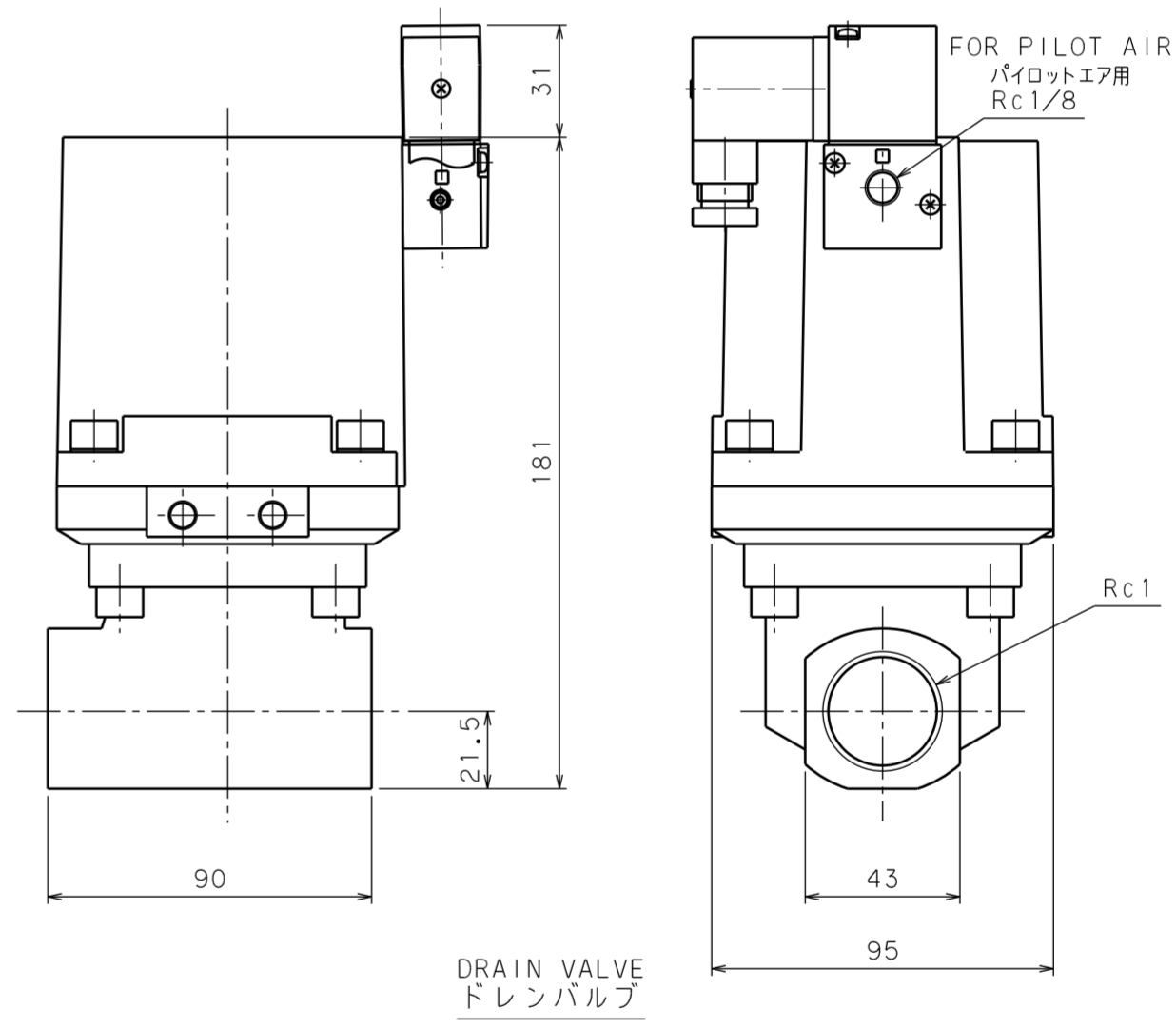
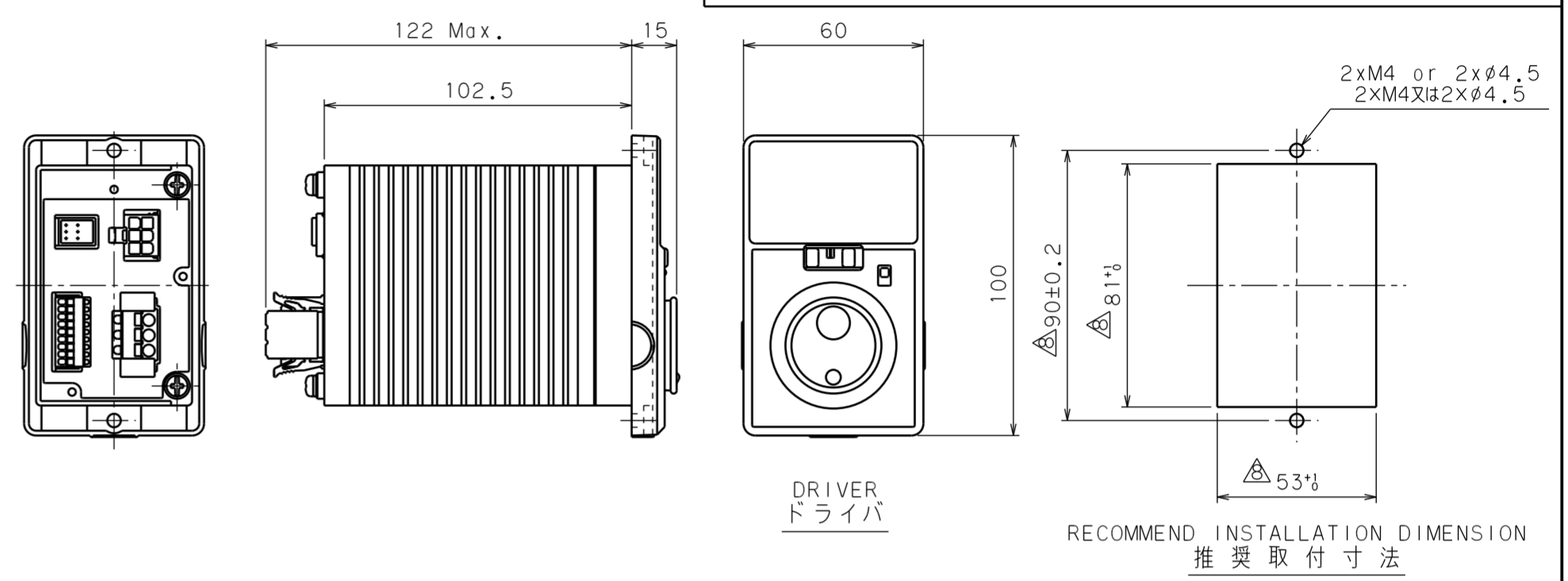
DRAIN VALVE ドレンバルブ	VALVE MODEL バルブ型式	CVSE2-25A-30 -02GS-1/2/3
	RATED VOLTAGE 定格電圧	1 AC100V 50/60Hz 2 AC110V 60Hz 3 AC200V 50/60Hz AC220V 60Hz DC24V
	WORKING PRESS. 使用圧力	0~3.0 MPa
	WORKING TEMP. 使用温度	-10~60 °C
	VOLTS 作動方式	NORMAL CLOSE TYPE NC (ノーマルクローズ) 型
	RATED OUTPUT 定格出力	AC: 1.9W (50Hz), 1.5W (60Hz) DC: 2.0W
	PILOT FLUID パイロット流体	Air 空気
	PILOT PRESS. パイロット圧力	0.25~0.7 MPa
	MASS 質量	APPROX. 3.5 kg

SPEC. OF MICRO SWITCH
 電気接点式インジケータ用マイクロスイッチ仕様

CAPACITY 接点容量	CONSTRUCTION 接点構成
RESISTIVE LOAD 抵抗負荷	3A, 250VAC
	3A, 30VDC
INDUCTIVE LOAD 誘導負荷	2A, 250VAC
	2A, 30VDC
MINIMUM LOAD 最少負荷	100mA, 100VAC
	160mA, 5VDC

MICRO CAPACITY SWITCH
 微小負荷用スイッチ

CAPACITY 接点容量	CONSTRUCTION 接点構成
MAXIMUM LOAD 最大負荷	100mA, 125VAC
	100mA, 30VDC
MINIMUM LOAD 最少負荷	0.07mA, 100VAC
	1.0mA, 5VDC



- ※1. THIS PRODUCT IS A FILTER THAT ROTATES THE ELEMENT WITH A MOTOR AND AUTOMATICALLY CLEANS THE CONTAMINATION ADHERED TO THE ELEMENT WITH A SCRAPER. IN PARTICULAR, WHEN USED FOR THE PURPOSE OF FILTERING THE COOLANT OF MACHINE TOOLS, IT IS SUITABLE FOR THE FOLLOWING TYPES OF CUTTING WASTE (SLUDGE).
 ・ALUMINUM ・FC, FCD CASTING ・STEELS OF GENERAL STRUCTURE ETC.
 WHEN USING OTHER MATERIALS, CONSULT US SEPARATELY.
- ※2. WHEN USING FLUIDS CONTAINING SOLVENTS, PLEASE CONTACT US AS THE SEALING MATERIAL MAY NOT BE COMPATIBLE.