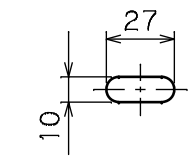
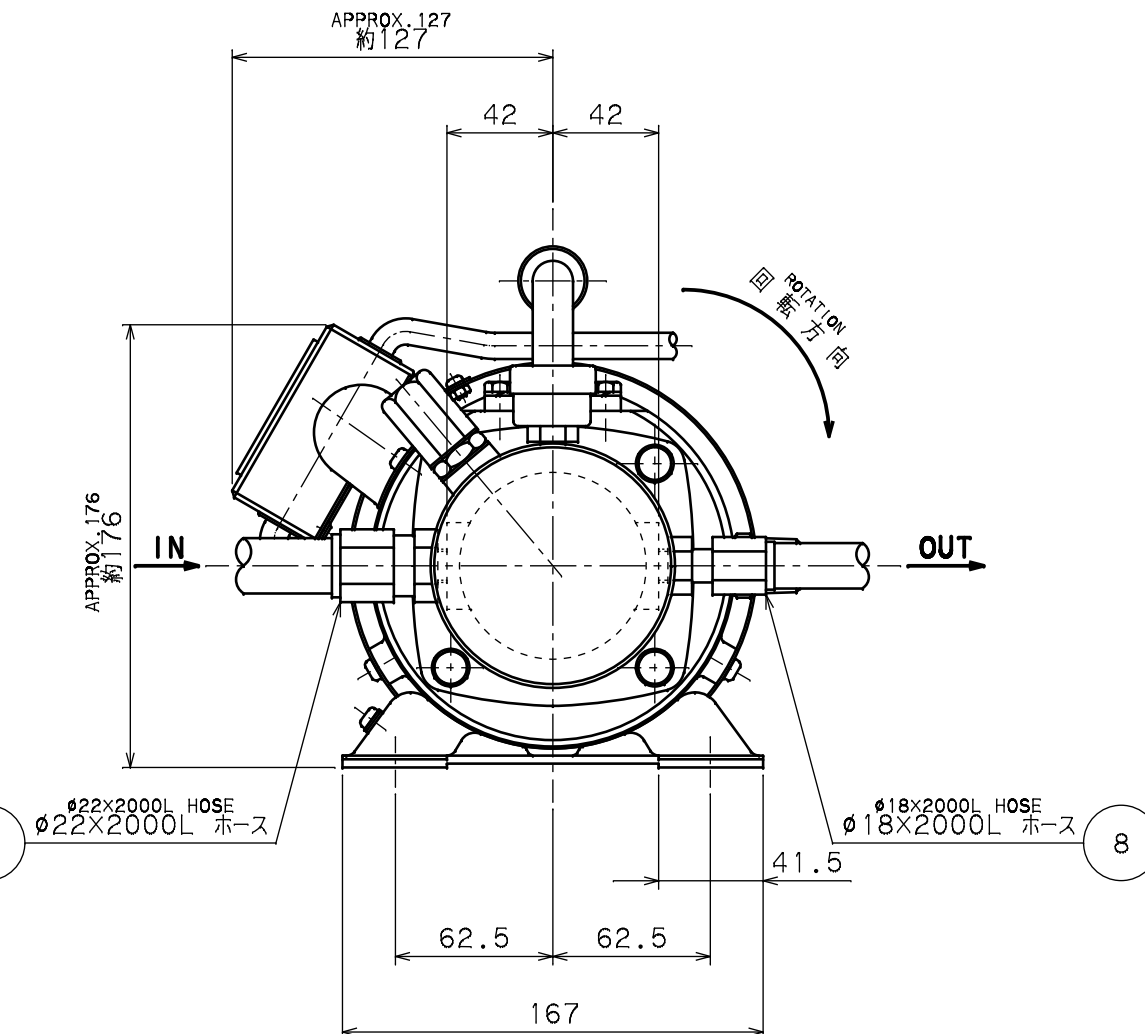
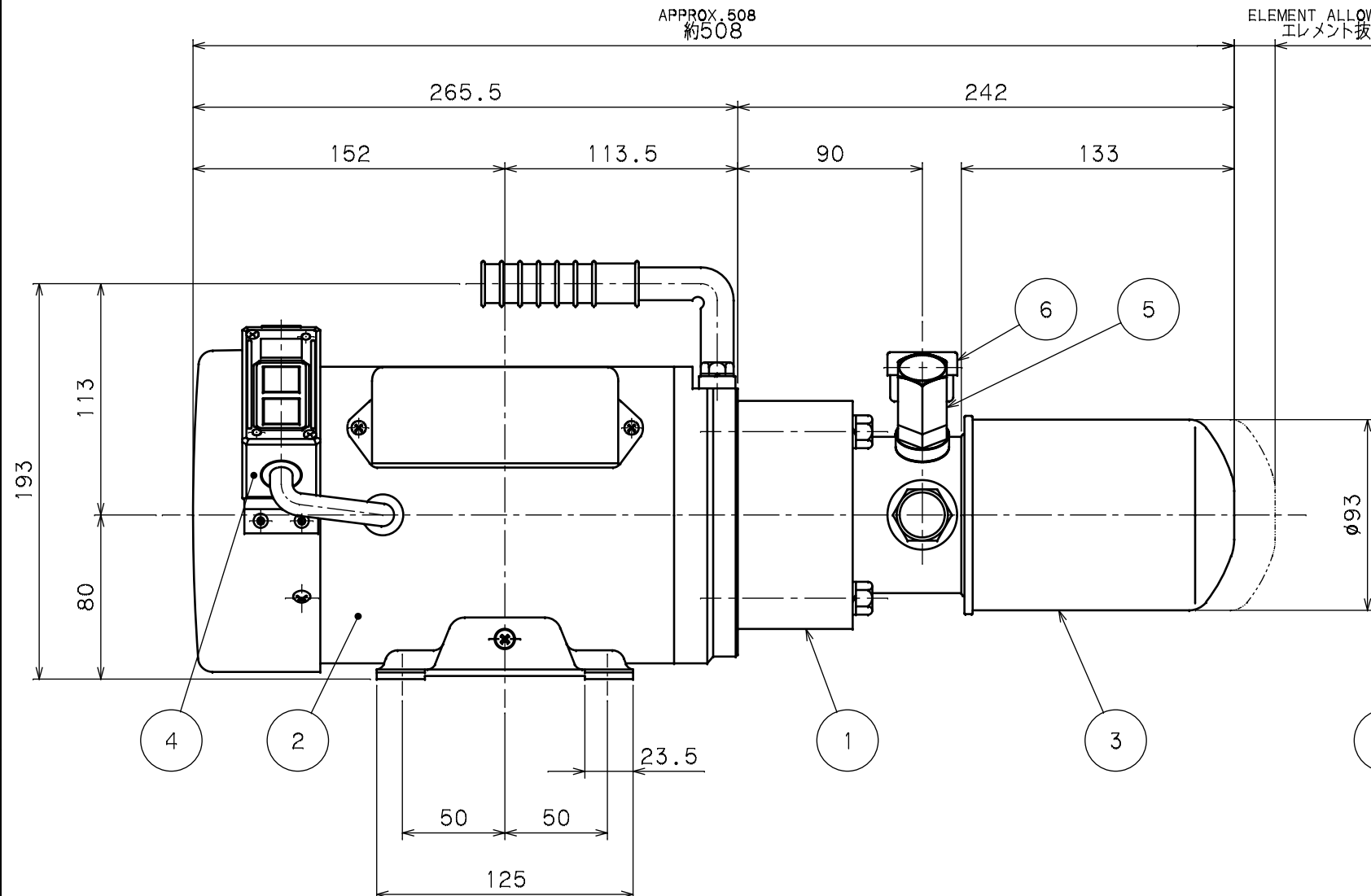


記号	来歴	設計作業番号	年月日	担当	承認
B △	現標準図種へ変更、JIS油圧記号追記	-----	JUL.15.2022	T.YAMADA	T.YAMADA
△					
△					

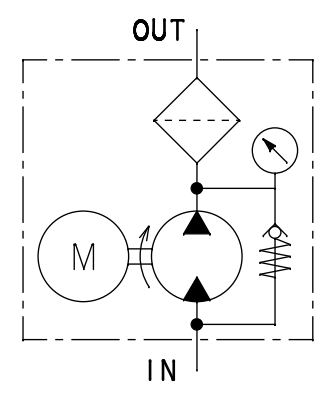
OUR PRODUCTS ARE ASBESTOS-FREE (INCLUDING PACKAGING MATERIALS)
 弊社の製品はアスベストを一切使用しておりません(梱包材も含む)



MODEL NAME 本体型式 FP-400Y-2512- [] - []

SYMBOL 記号	FILTRATION ろ過精度	MEDIA ろ材	SYMBOL 記号	RATED VOLTAGE 定格電圧
3C	3μm (β _{5(c)} ≥1000)	C PAPER Cろ紙	2	200V
10U	10μm	PAPER ろ紙	1	100V

JIS HYDRAULIC SYMBOL
JIS 油圧図記号



CARTRIDGE カートリッジ型式 L-913- []

SYMBOL 記号	FILTRATION ろ過精度	MEDIA ろ材
3	3μm (β _{5(c)} ≥1000)	C PAPER Cろ紙
1	10μm	PAPER ろ紙

SPECIFICATION 仕様	
FLUID 使用流体	MINERAL OIL 鉱物油
PUMP ポンプ	MODEL 型式 NOP GFP-S400-2512A
	FLOW RATE 流量 12.0L/min-50Hz 14.4L/min-60Hz
	DISCHARGE PRESS. 吐出圧力 0.3 MPa
	RELIEF CRACKING PRESS. リリーフクラッキング圧 0.3 MPa
MOTOR モータ	MODEL 型式 100V:IME AECEA44PH001 200V:IME AECFA44PH002
	RATED VOLTAGE 定格電圧 1φ100V (1φ200V)
	RATED FREQUENCY 定格周波数 50/60 Hz
	RATED OUTPUT 定格出力 400W
	POLES 極数 4P
FILTER フィルタ	ELEMENT MODEL エレメント型式 L-913-ろ過精度
	MAX. WORKING TEMP. 最高使用温度 80℃
	MAX. WORKING PRESS. 最高使用圧力 0.5 MPa
MASS 製品質量	APPROX. 15 kg
ACCESSORY 付属品	BRAID HOSE: WITH 2m 編組ニールホース: 2m付 ・IN SIDE HOSE SIZE: φ22 ・IN側ホースサイズ: φ22 ・OUT SIDE HOSE SIZE: φ18 ・OUT側ホースサイズ: φ18

MARK 符号	PARTICULARS 部品名称	QUANTITY 数量	REMARKS 備考
8	OUT SIDE HOSE NIPPLE 側ホースニップル	1	R1/2
7	IN SIDE HOSE NIPPLE IN側ホースニップル	1	R1/2
6	PRESSURE GAUGE 指示圧力計	1	0~0.5MPa
5	RELIEF VALVE リリーフバルブ	1	
4	PUSH SWITCH 押ボタンスイッチ	1	
3	CARTRIDGE FILTER カートリッジフィルタ	1	
2	MOTOR モータ	1	
1	PUMP ポンプ	1	

APPROVED BY/ 承認 Y. ICHIRAKU
 CHECKED BY/ 確認
 DESIGNED BY/ 設計
 DRAWN BY/ 図面 T. INOUE
 DATE DRAWN/ 図面作成日 JUL.06.2017

SCALE/ 縮尺 1:3

TAISEIKOGYO CO., LTD.

MODEL CODE/ 型式 FP-400Y-2512

REV. 1