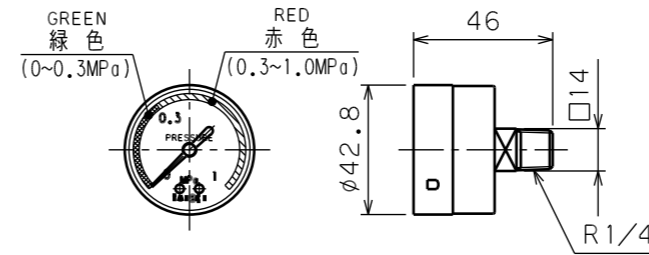


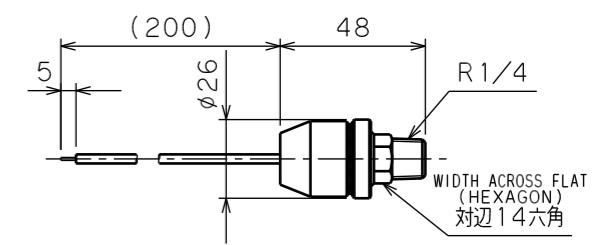
INDICATOR
◆ インジケータ

PRESSURE GAGE
圧力計 (1次圧検知)



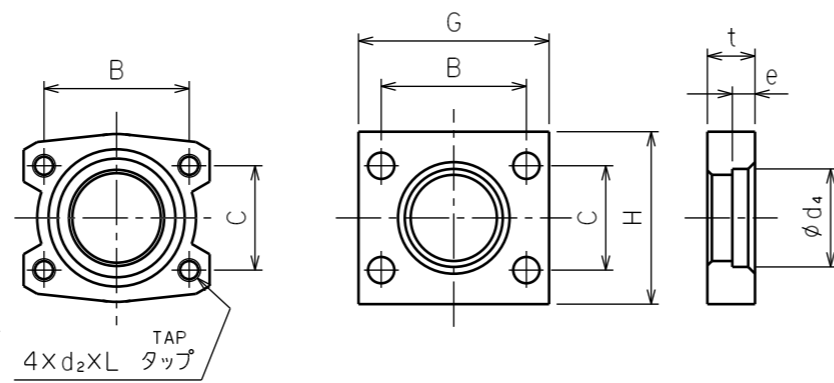
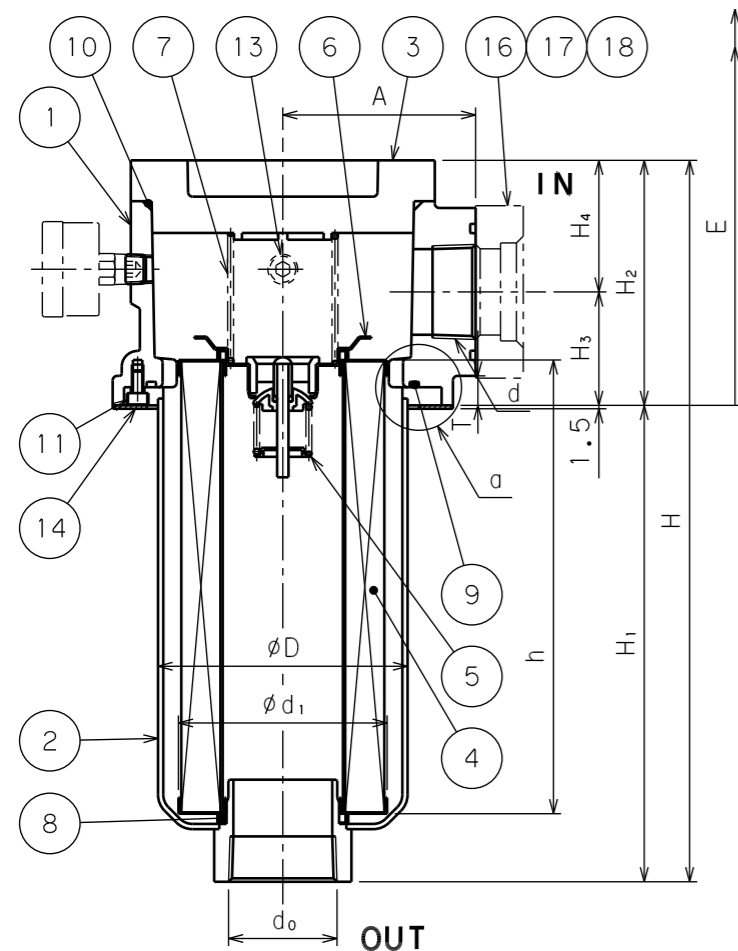
SPECIFICATION 仕様	
MAX. WORKING PRESS. 最高使用圧力	1 MPa
PRESSURE TEST 耐圧試験圧力	1.5 MPa
INDICATING PRESS. (RED) インジケータ赤指示圧	0.3 MPa
RELIEF CRACKING PRESS. リリーフクラッキング圧	0.35 MPa

PRESSURE SWITCH
圧力スイッチ (1次圧検知)



SPEC. OF PRESSURE SWITCH
圧力スイッチ仕様

ELECTRIC FIX 電気定格	DC5~30V 5mA~2A AC120/240V 135VA
CONSTRUCTION 接点構成	1A (N.O.)
OPERATING PRESSURE 作動圧力	0.3 MPa



COMPANION FLANGE & "O" RINGS
◆ 相フランジ・"O" リング表

MARK 符号	COMPANION FLANGE (OPTION) 相フランジ (装備品)					18	9	10
	G (mm)	H (mm)	t (mm)	e (mm)	d4			
TRF-06	68	62	18	9	φ27.7	G-40	P-36	G-90
TRF-08					φ34.5			
TRF-10	84	76	21	10	φ43.2	G-55	G-50	G-115
TRF-12					φ49.1			
TRF-16	100	94	24	11	φ61.1	G-70	G-60	G-130
TRF-20	134	126	31	15	φ77.1	G-100	G-90	259
TRF-24					φ90.0			

NOTE) MODEL 16~24 HAVE SLOTS OF "O" RING ON THE COMPANION FLANGE.
注) 口径16~24は相フランジに"O"リング溝付となります。

The parts list below shows the component parts of the oil filter for Mineral oil. Component parts of oil filters for other fluids than mineral oil may vary in material, etc. 下記部品表は、一般作動油の場合を示しています。一般鉱物油以外の場合は、材質その他が変わる場合もあります。

18	"O" RING リング	1	JIS B2401, NBR (Hs70)
17	CAP BOLT 六角穴付ボルト	4	
16	COMPANION FLANGE 相フランジ	1	OPTION 装備品
15	INDICATOR インジケータ	1	OPTION 装備品
14	PACKING パッキン	1	NON ASBESTOS ノンアスベスト
13	PLUG プラグ	2	
12	CAP BOLT 六角穴付ボルト	4	
11	CAP BOLT 六角穴付ボルト	6	TRF-16
		4	TRF-10, 12
10	"O" RING リング	1	JIS B2401, NBR (Hs70)
9	"O" RING リング	1	20, 24: AS568, NBR (Hs70) 10~16: JIS B2401, NBR (Hs70)
8	"O" RING リング	2	JIS B2401, NBR (Hs70)
7	SPRING バネ	1	
6	CAP キャップ	1	
5	RELIEF VALVE リリーフ弁	1	OPTION 装備品
4	ELEMENT エレメント	1	
3	COVER カバー	1	
2	LOWER CASE 下部ケース	1	
1	BODY 本体	1	

MARK 符号	PARTICULARS 部品名称	QUANTITY 数量	REMARKS 備考
APPROVED BY/承認 TOMITA	CHECKED BY/確認 ---	DESIGNED BY/設計 ---	DRAWN BY/描 N, MATSUOKA
DATE DRAWN/描日 OCT. 14, 1998	RETURN FILTER/リターンフィルタ		
SCALE/縮 NTS	MODEL CODE/型式 TRF (1/2)		REV. 7

VARIOUS PARTS DIMENSION
◆ 各部寸法表

MARK 符号	INNER DIAMETER 口径 d	d0	H (mm)	H1 (mm)	H2 (mm)	H3 (mm)	H4 (mm)	A (mm)	D (mm)	B (mm)	C (mm)	d2 x L	MOUNT 取付座 (mm)				T	ELEMENT ALLOWANCE エレメント 抜き代 E (mm)	ELEMENT エレメント		MASS 質量 (kg)	REMARKS 備考
													D1±0.5	D2	D3	d3			h (mm)	D3 (mm)		
TRF-06	Rc 3/4	Rc 1	234	147	87	40	47	70	102	50	36	M8x19	135	125	105	9.6	10	255	145.6	76	3	DISCONTINUED 販売終了
TRF-08	Rc 1	Rc 1	234	147	87	40	47	70	102	50	36	M8x19	135	125	105	9.6	10	255	145.6	76	3	DISCONTINUED 販売終了
TRF-10	Rc 1 1/4	Rc 1 1/2	318	210	108	50	58	85	110	64	46	M10x21	156	150	120	12	13	330	209	92	6	DISCONTINUED 販売終了
TRF-12	Rc 1 1/2		318	210	108	50	58	85	110	64	46	M10x21	156	150	120	12	13	330	209	92	6	DISCONTINUED 販売終了
TRF-16	Rc 2	Rc 2	388	260	128	60	68	95	123	76	52	M12x23	190	170	134	15	17	440	258	105	8	-
TRF-20	Rc 2 1/2	Rc 3	495	320	175	85	90	110	165.2	102	80	M16x30	240	205	176±0.1	18	15	540	309	133	20	-
TRF-24	Rc 3		495	320	175	85	90	110	165.2	102	80	M16x30	240	205	176±0.1	18	15	540	309	133	20	-

TAISEIKOGYO
CO., LTD.

記号	来歴	設計作業番号	年月日	担当	承認
B △	誤記訂正 (エレメント全長)	DDB027411	APR.07.2009	Y.KIDOKORO	Y.ICHIKAWA
B △	-----	---	---	---	---
B △	型式記号部に流体種類を追記	DDB027931	NOV.11.2009	Y.KIDOKORO	Y.ICHIKAWA
B △	工場要求により下部ケースの肉厚 (外径) 寸法を変更	DDB033609	NOV.06.2015	T.INOUE	Y.HAGIWARA
B △	-----	---	---	---	---
B △	06, 08サイズを削除、図枠修正	DDB070958	JAN.14.2020	T.INOUE	T.YAMADA
B △	06~12の販売終了、16の外径変更、シール材セット追加	DDB080781	JAN.20.2022	K.MIZUUCHI	T.YAMADA

OUR PRODUCTS ARE ASBESTOS-FREE (INCLUDING PACKAGING MATERIALS)
 弊社の製品はアスベストを一切使用しておりません (梱包材も含む)

MODEL CODE
 型式記号



CODE 記号	FLUID 流体の種類
BLANK 無記号	MINERAL OIL 鉱物油
F	PHOSPHATE ESTER FLUID リン酸エステル系作動油
G	WATER GLYCOL FLUID 水グリコール系作動油
C	FATTY ESTER FLUID 脂肪酸エステル系作動油
W	HIGH WATER BASE FLUID 高含水作動液 (HWBF)
S	FUEL 燃料 (灯油・軽油・重油)
Y	GEAR OIL ギヤ油
B	BRAKE FLUID ブレーキ油

CODE 記号	INNER DIAMETER 口径
06	Rc3/4 (20A)
08	Rc 1 (25A)
10	Rc1 1/4 (32A)
12	Rc1 1/2 (40A)
16	Rc 2 (50A)
20	Rc2 1/2 (65A)
24	Rc 3 (80A)

CODE 記号	FILTRATION ろ過精度	MEDIA ろ材
* 3C	3	MICRONS ミクロン C PAPER Cろ紙
* 8C	8	
* 25C	25	
10U	10	MICRONS ミクロン PAPER ろ紙
★ 20U	20	
★ 40U	40	MICRONS ミクロン WIRE 金網
5UW	5	
10UW	10	
20UW	20	
40UW	40	
50UW	50	MESH メッシュ
200W	200	
150W	150	
100W	100	
60W	60	

CODE 記号	INDICATOR インジケータ	POSITION 位置	MODEL 型式
BLANK 無記号	CLOSING PLUG 閉止プラグ	-	-
I	VISUAL TYPE 目視式	REVERSE SIDE OF THE IN-PORT 入口の反対側	UT-4
IR		RIGHT SIDE WHEN VIEWED FROM IN-PORT 入口より見て右側	
IL		LEFT SIDE WHEN VIEWED FROM IN-PORT 入口より見て左側	
E	PRESSURE SWITCH 圧カスイッチ	REVERSE SIDE OF THE IN-PORT 入口の反対側	PS-20
ER		RIGHT SIDE WHEN VIEWED FROM IN-PORT 入口より見て右側	
EL		LEFT SIDE WHEN VIEWED FROM IN-PORT 入口より見て左側	

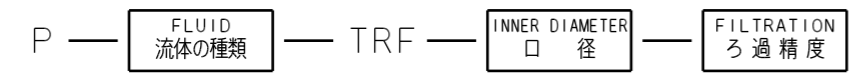
CODE 記号	RELIEF VALVE リリーフ弁
K	NON リリーフ弁なし
V	ATTACHED リリーフ弁付

CODE 記号	COMPANION FLANGE 相フランジ
BLANK 無記号	NON 相フランジなし
N	ATTACHED 相フランジ付

* 3C: $\beta_{5(c)} \geq 1000$
 8C: $\beta_{8(c)} \geq 1000$
 25C: $\beta_{25(c)} \geq 1000$
 UNSUITABLE FOR WATER GLYCOL FLUID AND HIGH WATER BASE FLUID.
 ★ 水グリコール系作動油と高含水作動液 (HWBF) には 使用出来ません。

CODING EXAMPLE
 記号表示例 G-TRF-16-10U-IVN

SPARE ELEMENT
 予備エレメント



CODING EXAMPLE
 記号表示例 P-G-TRF-16-10U

PACKING SET
 シール材セット



CODE 記号	PACKING SET シール材セット
SA	FOR OVERHAUL オーバーホール用
SP	FOR ELEMENT REPLACEMENT エレメント交換用

CODE 記号	COMPANION FLANGE 相フランジ
BLANK 無記号	NON 相フランジなし
N	ATTACHED 相フランジ付

CODING EXAMPLE
 記号表示例 SA-G-TRF-16-N

HYDRAULIC SYMBOL
 油圧図記号

