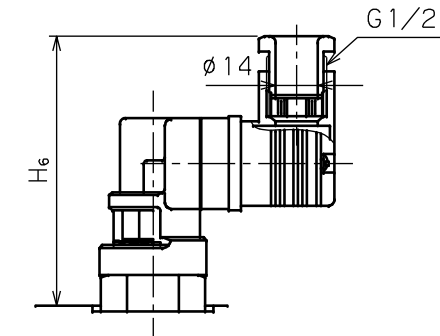


RECOMMEND INSTALLATION DIMENSION
推奨取付寸法

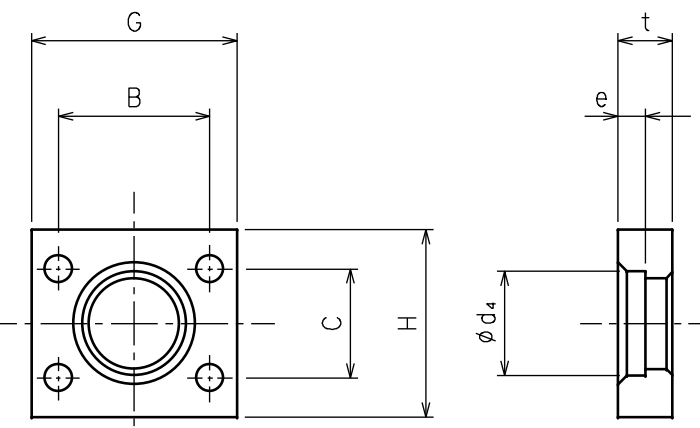
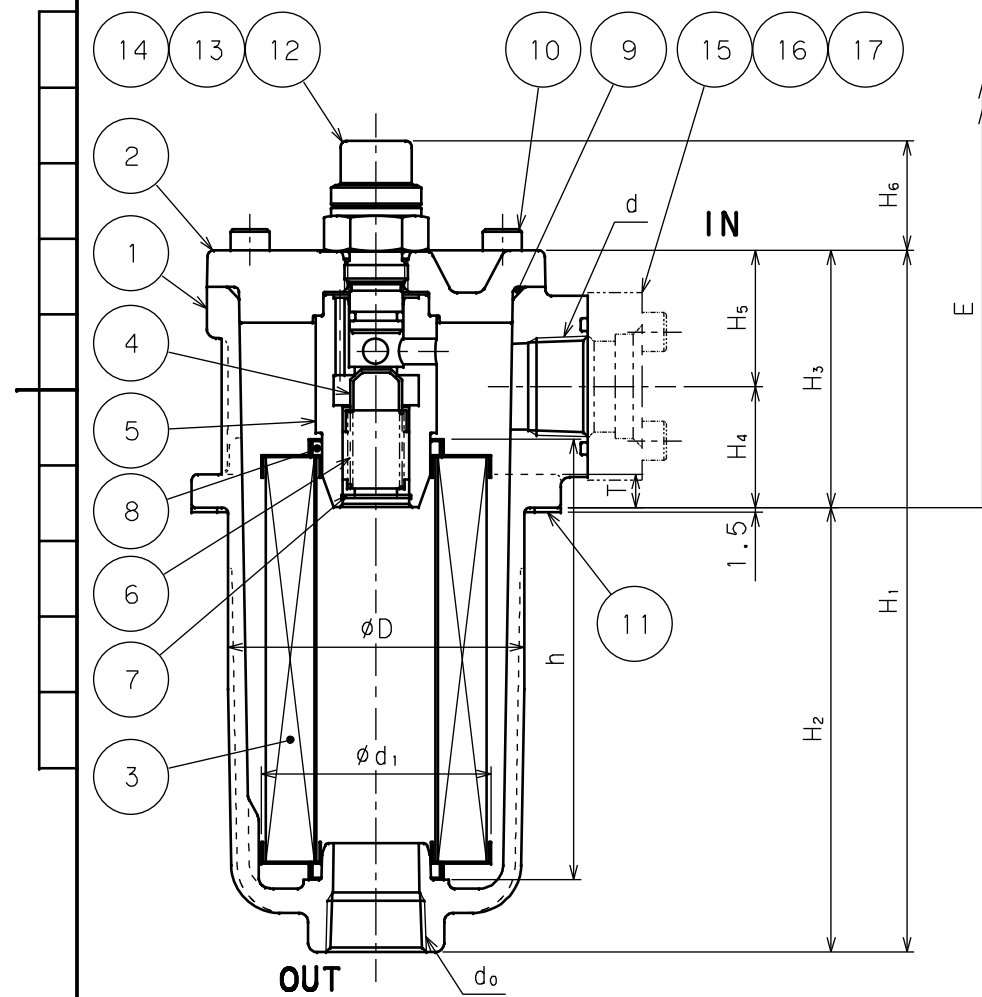


FOR INDICATOR WITH MICRO SWITCH
マイクロスイッチ付の場合

◆ INDICATOR HEIGHT
インジケータ高さ

CODE 記号	He (mm)
BLIND PLUG 閉止プラグ	6
IA	36
EA	91

SPECIFICATION 仕様	
MAX. WORKING PRESS. 最高使用圧力	1 MPa
PRESSURE TEST 耐圧試験圧力	1.5 MPa
INDICATING PRESS. (RED) インジケータ赤指示圧	0.3 MPa
RELIEF CRACKING PRESS. リリーフクラッキング圧	0.35 MPa



◆ COMPANION FLANGE & "O" RINGS
相フランジ・"O" リング表

MARK 符号	COMPANION FLANGE (OPTION) 相フランジ (装備品)						8	9	12	13
	G (mm)	H (mm)	t (mm)	e (mm)	d4	17				
TRA-06	68	62	18	9	φ27.7	G-40	P-36	G-90		
TRA-08					φ34.5				P-18	P-14
TRA-10	84	76	21	10	φ43.2	G-55	G-50	G-115		
TRA-12					φ49.1					

◆ VARIOUS PARTS DIMENSION
各部寸法表

MARK 符号	INNER DIAMETER 口径 d	d0	H1 (mm)	H2 (mm)	H3 (mm)	H4 (mm)	H5 (mm)	A (mm)	D (mm)	B (mm)	C (mm)	MOUNT 取付座 (mm)				T	ELEMENT ALLOWANCE エレメント抜き代 E (mm)	ELEMENT エレメント (mm)		MASS 質量 (kg)
												D1±0.5	D2	D3	d3			h	d1	
TRA-06	Rc 3/4	Rc 1	232	147	85	40	45	70	98	50	36	135	125	105	9.6	11	255	145.6	76	2.7
TRA-08	Rc 1																			
TRA-10	Rc 1 1/4	Rc 1 1/2	315	210	105	50	55	85	116	64	46	156	150	120	12	13	330	209	92	4.1
TRA-12	Rc 1 1/2																			

The parts list below shows the component parts of the oil filter for Mineral oil.
Component parts of oil filters for other fluids than mineral oil may vary in material, etc.
下記部品表は、鉱物油の場合を示しています。鉱物油以外の場合は、材質その他が変わる場合もあります。

MARK 符号	PARTICULARS 部品名称	QUANTITY 数量	REMARKS 備考
17	"O" RING リング	1	JIS B2401, NBR (Hs70)
16	CAP BOLT 六角穴付ボルト	4	
15	COMPANION FLANGE 相フランジ	1	OPTION 装備品
14	INDICATOR インジケータ	1	OPTION 装備品
13	"O" RING リング	1	JIS B2401, NBR (Hs70)
12	"O" RING リング	1	JIS B2401, NBR (Hs90)
11	PACKING パッキン	1	NON ASBESTOS ノンアスベスト
10	CAP BOLT 六角穴付ボルト	4	
9	"O" RING リング	1	JIS B2401, NBR (Hs70)
8	"O" RING リング	2	JIS B2401, NBR (Hs70)
7	SPRING HOLDER バネ押さえ	1	
6	SPRING バネ	1	
5	VALVE SEAT バルブシート	1	
4	RELIEF VALVE リリーフ弁	1	OPTION 装備品
3	ELEMENT エレメント	1	
2	COVER カバー	1	
1	BODY 本体	1	

APPROVED BY/承認	CHECKED BY/確認	DESIGNED BY/設計	DRAWN BY/描	DATE DRAWN/描日	MODEL CODE/型式	REV.
C. SEKIYA	---	---	K. IWAMI	JUN. 04. 2019	TRA(1/2)	5



記号	来歴	設計作業番号	年月日	担当	承認
B △	口径10, 12追加, 図枠変更	DDB072893	MAY. 12. 2020	Y. FUKUDA	K. IWAMI
B △	D寸法誤記訂正, 部品欄変更	DDB074894	DEC. 04. 2020	T. YAMADA	T. YAMADA
B △	インジケータ赤指示圧, リリーフクラッキング圧追記	DDB077485	APR. 30. 2021	T. MIYAKE	T. YAMADA
B △	口径10, 12のD寸法訂正。CEマーク対応のためインジケータ型式追加。シール材セット追記。	DDB086027	FEB. 01. 2023	MIYAKE T.	YAMADA T.

OUR PRODUCTS ARE ASBESTOS-FREE (INCLUDING PACKAGING MATERIALS)
 弊社の製品はアスベストを一切使用しておりません(梱包材も含む)

MODEL CODE
 型式記号

FLUID 流体の種類		TRA	INNER DIAMETER 口径	FILTRATION ろ過精度	OPTION 装備品												
CODE 記号	FLUID 流体の種類		CODE 記号	INNER DIAMETER 口径 d	CODE 記号	FILTRATION ろ過精度	MEDIA ろ材	CODE 記号	INDICATOR インジケータ	MODEL 型式	CODE 記号	RELIEF VALVE リリーフ弁	CODE 記号	COMPANION FLANGE 相フランジ			
BLANK 無記号	MINERAL OIL 鉱物油		06	Rc 3/4 (20A)	* 3C	3	MICRONS ミクロン	C PAPER Cろ紙	BLANK 無記号	CLOSING PLUG 閉止プラグ	-	K	NON リリーフ弁なし	BLANK 無記号	NON 相フランジなし		
F	PHOSPHATE ESTER FLUID リン酸エステル系作動油		08	Rc 1 (25A)	* 8C	8			MICRONS ミクロン	PAPER 一般ろ紙	I	VISUAL TYPE 目視式	IA-3	V	ATTACHED リリーフ弁付	N	ATTACHED 相フランジ付
G	WATER GLYCOL FLUID 水グリコール系作動油		10	Rc 1 1/4 (32A)	* 25C	25					MICRONS ミクロン	PAPER 一般ろ紙	E	ELECTRIC CONTACT TYPE 電気接点式	EA-3		
C	FATTY ESTER FLUID 脂肪酸エステル系作動油		12	Rc 1 1/2 (40A)	★ 10U	10	MICRONS ミクロン	PAPER 一般ろ紙	W	△ CE MARK CEマーク対応品			WA-3				
W	HIGH WATER BASE FLUID 高含水作動油 (HWBF)				★ 40U	40			MICRONS ミクロン	PAPER 一般ろ紙			D	ELECTRIC CONTACT TYPE (FOR MICRO CAPACITY) 電気接点式 (微小負荷用)	EA-3D		
S	FUEL 燃料 (灯油・軽油・重油)				◎★ 10UF	10	MICRONS ミクロン	PAPER 一般ろ紙					Y	△ CE MARK CEマーク対応品	WA-3D		
B	BRAKE FLUID ブレーキ油				5UW	5			WIRE 金網	MESH メッシュ							
					10UW	10	WIRE 金網	MESH メッシュ									
					20UW	20					WIRE 金網	MESH メッシュ					
					40UW	40	WIRE 金網	MESH メッシュ									
					50UW	50			WIRE 金網	MESH メッシュ							
					200W	200	WIRE 金網	MESH メッシュ									
					150W	150			WIRE 金網	MESH メッシュ							
					100W	100	WIRE 金網	MESH メッシュ									
					60W	60			WIRE 金網	MESH メッシュ							

* 3C: $\beta_{5(c)} \geq 1000$
 8C: $\beta_{8(c)} \geq 1000$
 25C: $\beta_{25(c)} \geq 1000$
 ◎ HIGH FLOW TYPE ELEMENT
 ハイフロータイプエレメント
 ★ UNSUITABLE FOR WATER GLYCOL FLUID AND
 HIGH WATER BASE FLUID.
 水グリコール系作動油、高含水作動油 (HWBF) には
 使用出来ません。

CODING EXAMPLE
 記号表示例 G-TRA-08-10U-1VN

SPARE ELEMENT
 予備エレメント

P	FLUID 流体の種類	TRA	INNER DIAMETER 口径	FILTRATION ろ過精度
---	----------------	-----	----------------------	--------------------

CODING EXAMPLE
 記号表示例 P-G-TRA-08-10U

PACKING SET
 シール材セット

PACKING SET シール材セット		TRA	INNER DIAMETER 口径	COMPANION FLANGE 相フランジ
CODE 記号	PACKING SET シール材セット		CODE 記号	COMPANION FLANGE 相フランジ
SA	FOR OVERHAUL オーバーホール用		BLANK 無記号	NON 相フランジなし
SP	FOR ELEMENT REPLACEMENT エレメント交換用		N	ATTACHED 相フランジ付

CODING EXAMPLE
 記号表示例 SA-G-TRA-08-N

HYDRAULIC SYMBOL
 油圧図記号

	NON INDICATOR インジケータなし	VISUAL TYPE INDICATOR 目視式インジケータ	ELECTRIC CONTACT TYPE INDICATOR 電気接点式インジケータ
RELIEF VALVE リリーフ弁なし			
ATTACHED RELIEF VALVE リリーフ弁付			