

◆ "O" RINGS
"O" リング

MODEL 型式	NO. 部番	8	9	11	12	16	17
COMMON TO ALL SIZES 全型式共通	AS568						
	-131	G-100	P-22	G-50	P-18	P-14	
	◎P-42						

FILTRATION
◎ろ過精度: 5UW, 10UW, 20UW

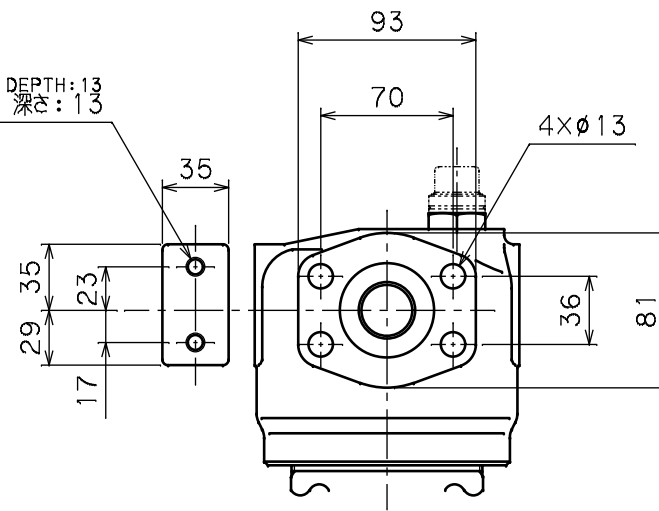
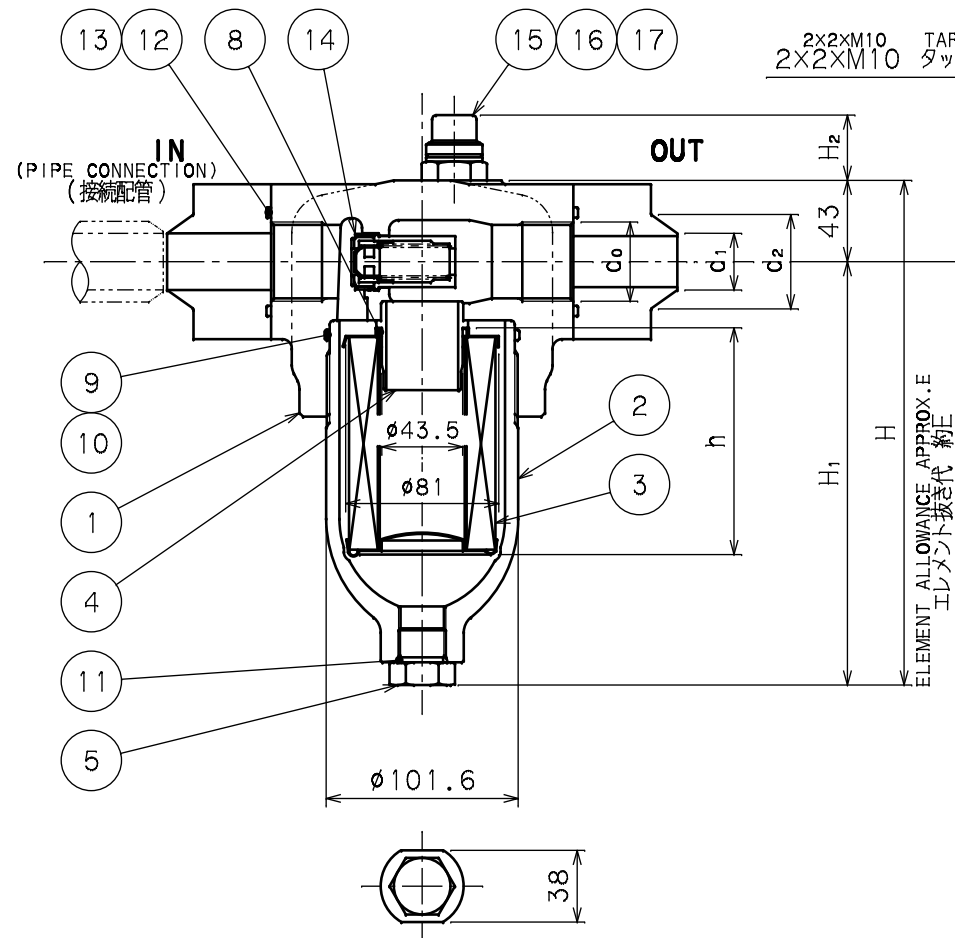
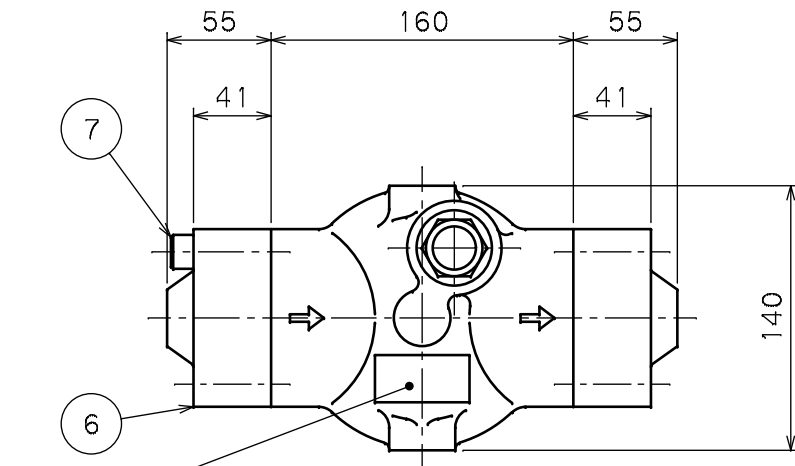
◆ INDICATOR HEIGHT
インシケータ高さ

CODE 記号	H ₂ (mm)
BLIND PLUG 閉止プラグ	10
IF	34.5
EF	89

SPECIFICATION 仕様	
DESIGN PRESS. 最高使用圧力	35.0 MPa
TEST PRESS. 耐圧試験圧力	52.5 MPa

◆ VARIOUS PARTS DIMENSION & STANDARD FLOW RATE
各部寸法並びに標準流量表

MODEL 型式	INNER DIAMETER 口径	H (mm)	H ₁ (mm)	ELEMENT HEIGHT エレメント高さ			ELEMENT ALLOWANCE エレメント抜き代 E (mm)	d ₀	d ₁	d ₂	MASS 質量 (kg)	STANDARD FLOW RATE 標準流量 (L/min)	
				ろ紙・金網	ハイメッシュ	高耐圧							
SH-08-3	25A	267	224	120	115	119	360	G 1	φ24	φ45	13	193	
SH-08-4		358	315	211	206	208					540	15	225
SH-08-5		477	434	330	325	329					780	17	240
SH-08-6		578	535	431	426	428					980	20	250
SH-10-3	32A	267	224	120	115	119	360	G 1 1/4	φ30	φ50	13	240	
SH-10-4		358	315	211	206	208					540	15	295
SH-10-5		477	434	330	325	329					780	17	325
SH-10-6		578	535	431	426	428					980	20	340
SH-12-3	40A	267	224	120	115	119	360	G 1 1/2	φ34	φ55	13	260	
SH-12-4		358	315	211	206	208					540	15	335
SH-12-5		477	434	330	325	329					780	17	375
SH-12-6		578	535	431	426	428					980	20	400



The parts list below shows the component parts of the oil filter for Mineral oil. Component parts of oil filters for other fluids than mineral oil may change in material, etc.
下記部品表は、一般作動油の場合を示しています。一般鉱物油以外の場合は、材質その他が変わる場合もあります。

18	NAME PLATE 銘板	---	1	
17	"O" RING リング	NBR	1	JIS B2401, 1A
16	"O" RING リング	NBR	1	JIS B2401, 1B
15	INDICATOR インシケータ	---	1	OPTION オプション
14	RELIEF VALVE リリーフ弁	---	1	OPTION オプション
13	BACK UP RING バックアップリング	PTFE	2	OPTION SUN-4B G-50 オプション
12	"O" RING リング	NBR	2	OPTION JIS B2401, 1B オプション
11	"O" RING リング	NBR	1	JIS B2401, 1B
10	BACK UP RING バックアップリング	PTFE	1	t1.5xφ103/φ98
9	"O" RING リング	NBR	1	JIS B2401, 1B
8	"O" RING リング	NBR	1	
7	CAP BOLT 六角穴付ボルト	---	8	OPTION WITH SPRING WASHER オプション・バネ座金付
6	COMPANION FLANGE 相フランジ	---	2	OPTION オプション
5	DRAIN PLUG ドレンプラグ	---	1	
4	INLET 入口	---	1	
3	ELEMENT エレメント	---	1	
2	LOWER CASE 下部カバー	---	1	
1	BODY 本体	---	1	
MARK 符号	PARTICULARS 部品名称	MATERIAL 材質	QUANTITY 数量	REMARKS 備考
APPROVED BY/ 承認 Y. ICHIRAKU	CHECKED BY/ 確認 ---	DESIGNED BY/ 設計 ---	DRAWN BY/ 図面 T. YAMADA	DATE DRAWN/ 図面日 APR. 07'2006
SCALE/ 縮尺 NTS	TAISEIKOGYO CO., LTD.		MODEL CODE/ 型式 SH (1/2)	REV. 4

記号	来歴	設計作業番号	年月日	担当	承認
B	図様変更、JIS油圧記号追加、CE対応インジケータ追加	DDBO72037	MAY.13.2020	T.INOUE	T.YAMADA
△					
△					
△					
△					

OUR PRODUCTS ARE ASBESTOS-FREE (INCLUDING PACKAGING MATERIALS)
 弊社の製品はアスベストを一切使用しておりません(梱包材も含む)

MODEL CODE 型式記号 CODING EXAMPLE 記号表示例 F-SH-08Z-5-3C-EVN

FLUID 流体の種類 SH INNER DIAMETER 口径 Z CASE LENGTH ケース長さ FILTRATION ろ過精度 OPTION 装備品

CODE 記号	FLUID 流体の種類	CODE 記号	INNER DIAMETER 口径 d	CODE 記号	FILTRATION ろ過精度	MATERIALS ろ材
BLANK 無記号	MINERAL OIL 一般作動油	08	G 1 (25A)	3	3C	C FIBER Cろ紙
F	PHOSPHATE ESTER OIL リン酸エステル系作動油	10	G 1 1/4 (32A)	4	3CH	
G	WATER GLYCOL OIL 水グリコール系作動油	12	G 1 1/2 (40A)	5	8C	
C	FATTY ESTER OIL 脂肪酸エステル系作動油			6	8CH	MICRONS ミクロン
W	HIGH WATER BASE FLUID 高含水作動液 (HWBF)				25C	
S	FUEL 燃料 (灯油・軽油・重油)				25CH	PAPER 一般ろ紙
Y	GEAR OIL ギヤ油				10U	
B	BRAKE OIL ブレーキ油				20U	MICRONS ミクロン
					40U	
					5UW	MICRONS ミクロン
					10UW	
					20UW	MICRONS ミクロン
					40UW	
					50UW	MICRONS ミクロン
					200W	
					150W	MESH メッシュ
					100W	
					60W	60

OPTION 装備品

CODE 記号	RELIEF VALVE リリーフ弁	CODE 記号	COMPANION FLANGE 相フランジ
K	NON リリーフ弁無し	BLANK 無記号	NON 相フランジ無し
V	ATTACHED リリーフ弁付	N	ATTACHED 相フランジ付

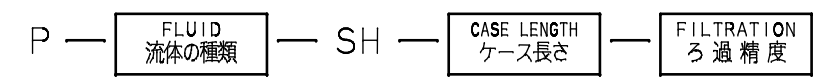
CODE 記号	INDICATOR インジケータ	MODEL 型式	
		0.3MPa	0.7MPa
BLANK 無記号	BLIND PLUG 閉止プラグ付	—	—
I	VISUAL TYPE 目視式	IF-3	IF-7
E	ELECTRIC CONTACT TYPE 電気接点式	EF-3	EF-7
W	ELECTRIC CONTACT TYPE FOR MICRO CAPACITY 電気接点式 (微小負荷用)	WF-3	WF-7
D	ELECTRIC CONTACT TYPE FOR MICRO CAPACITY 電気接点式 (微小負荷用)	EF-3D	EF-7D
Y	ELECTRIC CONTACT TYPE FOR MICRO CAPACITY 電気接点式 (微小負荷用)	WF-3D	WF-7D

* 3C: $\beta_{5(c)} \geq 1000$
 8C: $\beta_{8(c)} \geq 1000$
 25C: $\beta_{24(c)} \geq 1000$

* H DENOTES HIGH PRESSURE 21MPa FILTER ELEMENT.
 Hは高耐圧21MPaエレメントです。

* UNSUITABLE FOR WATER GLYCOL-BASED OILS AND HIGH WATER BASE FLUID.
 水グリコールと高含水作動液 (HWBF) には使用出来ません。

SPARE ELEMENT 予備エレメント



CODING EXAMPLE 記号表示例 P-F-SH-5-3C

OIL-HYDRAULIC SYMBOLS 油圧記号

	インジケータ無し	目視インジケータ	電気接点付インジケータ
リリーフ弁無し			
リリーフ弁付			