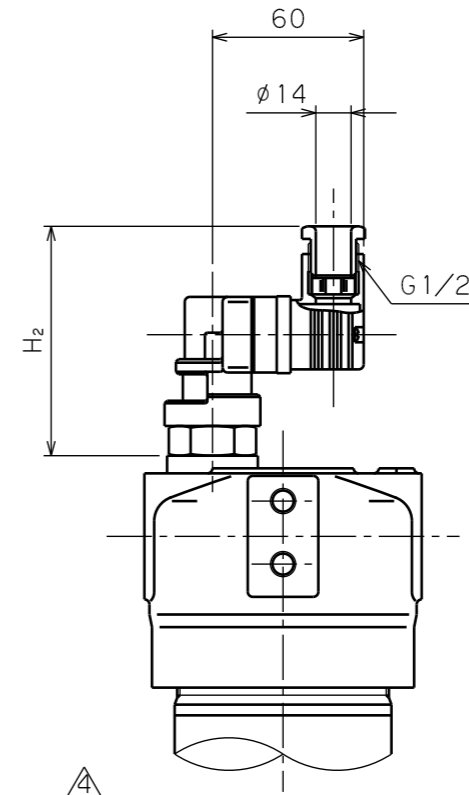
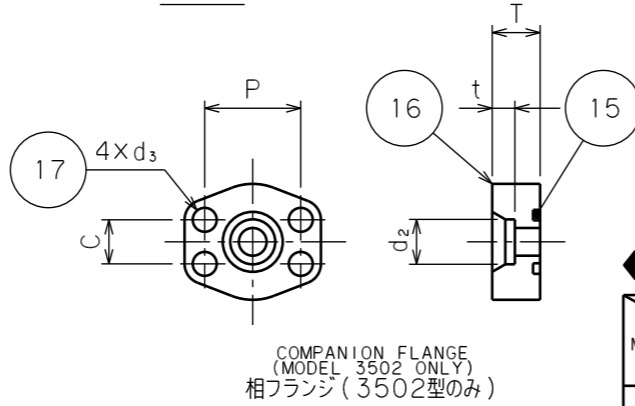
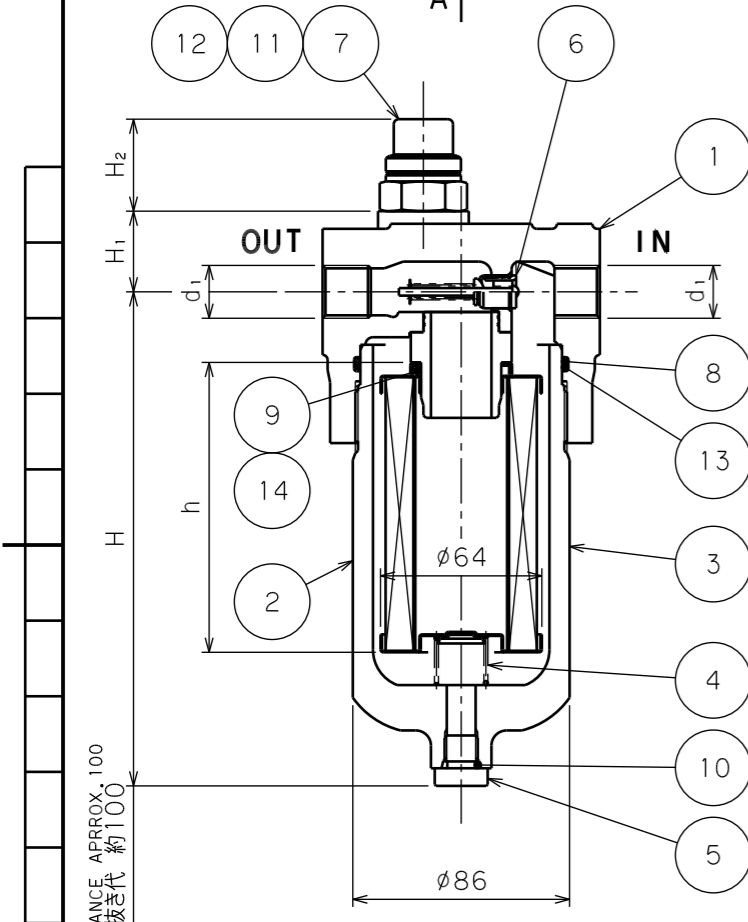


INDICATOR HEIGHT  
インジケータ高さ

MODEL 型式	H <sub>2</sub> (mm)
CLOSING PLUG 閉止プラグ	12
IF	36.5
EF, WF	91



SPECIFICATION 仕様		
MAX. WORKING PRESS. 最高使用圧力	35 MPa	
PRESSURE TEST 耐圧試験圧力	52.5 MPa	
INDICATING PRESS. (RED) 相フラジ用インジケータ赤指示圧	STANDARD 標準	0.3 MPa
	HIGH PRESSURE 高耐圧	0.7 MPa
RELIEF CRACKING PRESS. リリーフクラッキング圧	STANDARD 標準	0.35 MPa
	HIGH PRESSURE 高耐圧	NON BYPASS バイパスなし



O-RING FOR COMPANION FLANGE  
相フラジ用Oリング

MODEL 型式	MARK 符号	15
3502-03A	210	
3502-04A		
3502-06A		

O-RINGS・BACK UP RING  
Oリング・バックアップリング表

MODEL 型式	MARK 符号	8	9	10	11	12	13	14
COMMON TO ALL SIZE 全型式共通		G-80	P-32	P-11	P-18	P-14	FOR G-80 G-80用	FOR P-32 P-32用

△ FILTRATION: 3CH, 8CH, 25CH  
◎ 過精度: 3CH, 8CH, 25CH

VARIOUS PARTS DIMENSION  
各部寸法表

MODEL 型式	MARK 符号	INNER DIAMETER 口径		H (mm)	H <sub>1</sub> (mm)	A (mm)	h (mm)	F (mm)	G (mm)	T (mm)	t (mm)	P (mm)	C (mm)	d <sub>3</sub> (mm)	MASS 質量 (kg)
		d <sub>1</sub>	d <sub>2</sub>												
3501-03A-2		G3/8	-	196	32	110	115	11	14	-	-	-	-	-	6.3
3501-04A-2		G1/2	-												
3502-03A-2		-	10A												
3502-04A-2		-	15A	263	32	110	182	11	14	-	-	-	-	-	6.9
3501-03A-3		G3/8	-												
3501-04A-3		G1/2	-												
3502-03A-3		-	10A	270	35	120	182	10	15	-	-	-	-	-	7.4
3502-04A-3		-	15A												
3501-06A-2		G3/4	-												
3502-06A-2		-	20A	203	35	120	182	10	15	-	-	-	-	-	7.5
3501-06A-3		G3/4	-												
3502-06A-3		-	20A												
3501-06A-3		G3/4	-	270	35	120	182	10	15	-	-	-	-	-	8.0
3502-06A-3		-	20A												
3501-06A-3		G3/4	-	270	35	120	182	10	15	-	-	-	-	-	8.6
3502-06A-3		-	20A												

The parts list below shows the component parts of the oil filter for Mineral oil. Component parts of oil filters for other fluids than mineral oil may vary in material, etc. 下記部品表は、一般作動油の場合を示しています。一般鉱物油以外の場合は、材質その他が変わる場合もあります。

MARK 符号	PARTICULARS 部品名称	QUANTITY 数量	REMARKS 備考
17	CAP BOLT 六角穴付ボルト	8	
16	COMPANION FLANGE 相フラジ	2	FOR 3502 MODEL 3502型用
15	O-RING リング	2	AS568 (Hs90)
14	BACK UP RING ハックアップリング	1	JIS B2407, T3, PTFE
13	BACK UP RING ハックアップリング	1	JIS B2407, T3, PTFE
12	O-RING リング	1	JIS B2401, NBR (Hs70)
11	O-RING リング	1	JIS B2401, NBR (Hs90)
10	O-RING リング	1	JIS B2401, NBR (Hs90)
9	O-RING リング	1	JIS B2401, NBR (Hs70)
8	O-RING リング	1	JIS B2401, NBR (Hs90)
7	INDICATOR インジケータ	1	OPTION 装備品
6	RELIEF VALVE リリーフ弁	1	OPTION 装備品
5	DRAIN PLUG ドレンプラグ	1	
4	SPRING スプリング	1	
3	ELEMENT エレメント	1	
2	LOWER COVER 下部カバー	1	
1	BODY 本体	1	

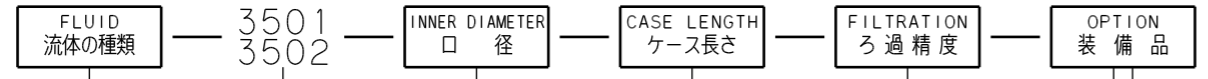
APPROVED BY/ 承認	CHECKED BY/ 確認	DESIGNED BY/ 設計	DRAWN BY/ 図面	DATE DRAWN/ 図面日	MODEL CODE/ 型式	REV.
Y. ICHIRAKU	---	---	T. YAMADA	APR. 07'2006	3501/3502 (1/2)	4
SCALE/ 縮尺: N.T.S.					TAISEIKOGYO CO., LTD.	

ELEMENT ALLOWANCE APPROX. 100  
エレメント抜き代 約100

記号	来歴	設計作業番号	年月日	担当	承認	
B	△	CEマーク対応インジケータ追加。現標準図符へ変更。シール材セット、油圧図記号追記。寸法誤記訂正。β値表記変更。高耐圧用バックアップリング追記。一覧図を2枚に分割。	DDB080552	DEC.23.2021	T.YAMADA	T.YAMADA
△						
△						
△						

OUR PRODUCTS ARE ASBESTOS-FREE (INCLUDING PACKAGING MATERIALS)  
 弊社の製品はアスベストを一切使用しておりません(梱包材も含む)

MODEL CODE  
 ◆ 型式記号



CODE 記号	FLUID 流体の種類
BLANK 無記号	MINERAL OIL 鉱物油
F	PHOSPHATE ESTER FLUID リン酸エステル系作動油
G	WATER GLYCOL FLUID 水グリコール系作動油
C	FATTY ESTER FLUID 脂肪酸エステル系作動油
W	HIGH WATER BASE FLUID 高含水作動液 (HWBF)
S	FUEL 燃料 (灯油・軽油・重油)
B	BRAKE FLUID ブレーキ油

CODE 記号	CONNECTION METHOD 接続方式
3501	G THREAD PORT G ねじポート
3502	COMPANION FLANGE PORT 相フランジポート (SAE J518C CODE 61 EQUIVALENT) (SAE J518Cコード61相当)

CODE 記号	INNER DIAMETER 口径	CODE 記号
03A	G3/8 (10A)	2
04A	G1/2 (15A)	3
06A	G3/4 (20A)	

CODE 記号	FILTRATION ろ過精度	MEDIA ろ材
* 3C	3	MICRONS ミクロン C PAPER ろ紙
* 3CH	3	
* 8C	8	
* 8CH	8	MICRONS ミクロン PAPER ろ紙
* 25C	25	
* 25CH	25	
★ 10U	10	MICRONS ミクロン WIRE 金網
★ 20U	20	
★ 40U	40	
10UW	10	MICRONS ミクロン WIRE 金網
20UW	20	
40UW	40	
50UW	50	MESH メッシュ
200W	200	
150W	150	
100W	100	
60W	60	

CODE 記号	INDICATOR インジケータ	MODEL 型式	
BLANK 無記号	CLOSING PLUG 閉止プラグ	0.3MPa	0.7MPa
I	VISUAL TYPE 目視式	IF-3	IF-7
E	ELECTRIC CONTACT TYPE 電気接点式	EF-3	EF-7
W	△ CE MARK CEマーク対応品	WF-3	WF-7
D	ELECTRIC CONTACT TYPE (FOR MICRO CAPACITY) 電気接点式 (微小負荷用)	EF-3D	EF-7D
Y	△ CE MARK CEマーク対応品	WF-3D	WF-7D

CODE 記号	RELIEF VALVE リリーフ弁
K	NON リリーフ弁なし
V	ATTACHED リリーフ弁付

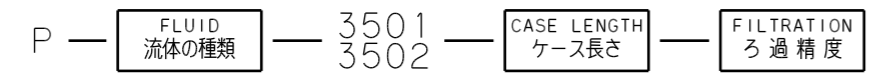
\* 3C:  $\beta_{5(c)} \geq 1000$  △  
 8C:  $\beta_{8(c)} \geq 1000$  △  
 25C:  $\beta_{24(c)} \geq 1000$

H DENOTES HIGH PRESSURE 21MPa FILTER ELEMENT.  
 Hは高耐圧21MPaエレメントです。

\* UNSUITABLE FOR WATER GLYCOL FLUID AND HIGH WATER BASE FLUID.  
 ★ 水グリコール、高含水作動液 (HWBF) には使用出来ません。

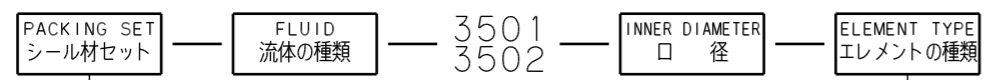
CODING EXAMPLE  
 記号表示例 F-3501-06A-3-3CH-1K

◆ SPARE ELEMENT 予備エレメント



CODING EXAMPLE  
 記号表示例 P-F-3501-3-3CH

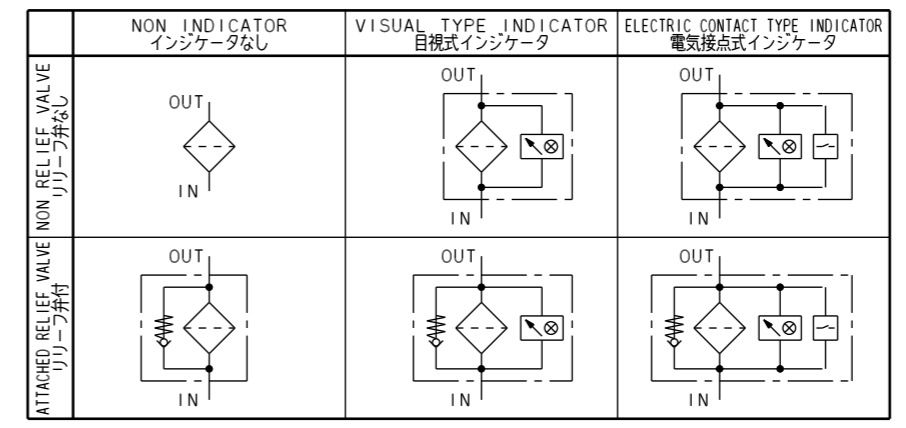
△ PACKING SET シール材セット



CODE 記号	PACKING SET シール材セット	CODE 記号	FILTRATION ろ過精度
SA	FOR OVERHAUL オーバーホール用	BLANK 無記号	EXCEPT THE FOLLOWING 下記以外
SP	FOR ELEMENT REPLACEMENT エレメント交換用	H	3CH, 8CH, 25CH

CODING EXAMPLE  
 記号表示例 SA-F-3501-06A-H

△ HYDRAULIC SYMBOL 油圧図記号



APPROVED BY/承認 Y. ICHIRAKU	CHECKED BY/確認 ---	DESIGNED BY/設計 ---	DRAWN BY/描画 T. YAMADA	DATE DRAWN/描画日 APR. 07'2006	LINE FILTER/ラインフィルタ
SCALE/尺数 NTS	<b>TAISEIKOGYO CO., LTD.</b>			MODEL CODE/型式 3501/3502 (2/2)	REV. 4