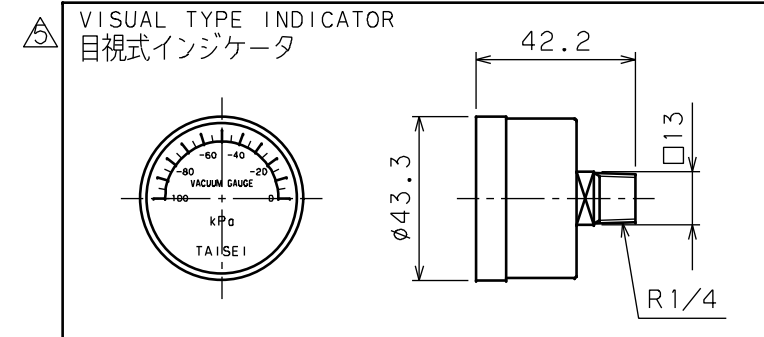
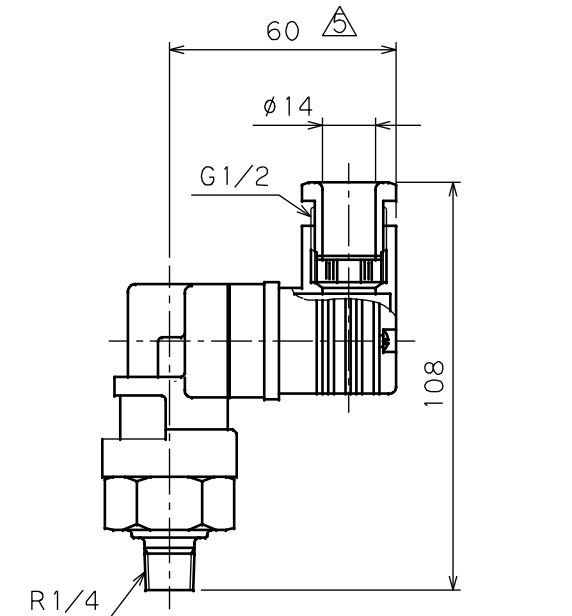


INDICATOR
インジケータ

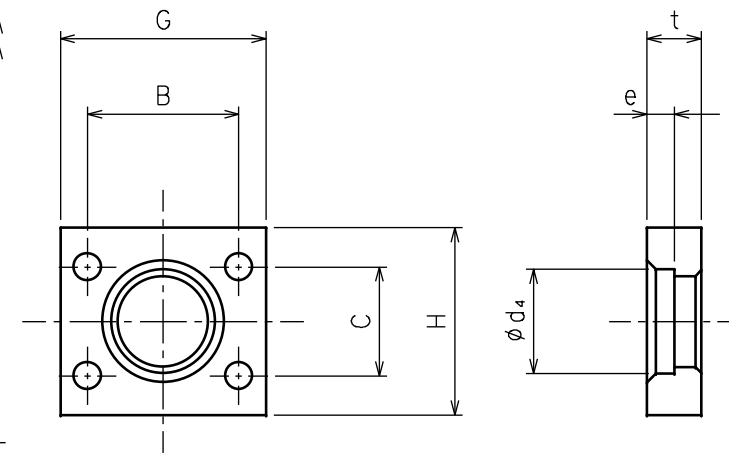
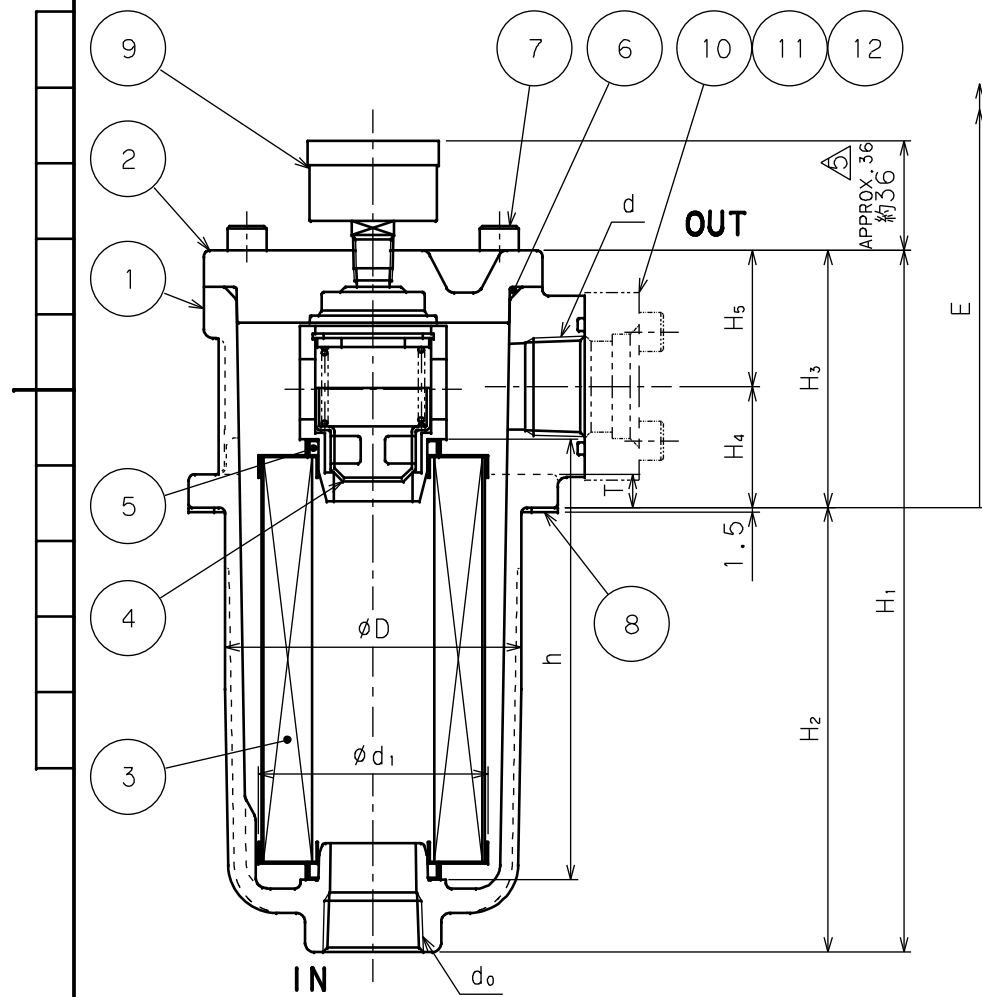


ELECTRIC CONTACT TYPE INDICATOR
電気接点式インジケータ



SPECIFICATION
仕様

MAX. WORKING PRESS. 最高使用圧力	0.5 MPa
PRESSURE TEST 耐圧試験圧力	0.75 MPa
INDICATING PRESS. (RED) インジケータ赤指示圧	0.03 MPa
RELIEF CRACKING PRESS. リリーフクラッキング圧	0.04 MPa



COMPANION FLANGE & "O" RINGS
相フランジ・"O" リング表

MODEL 型式	COMPANION FLANGE (OPTION) 相フランジ (装備品)					12	5	6
	G (mm)	H (mm)	t (mm)	e (mm)	d ₄			
TSF-06A	68	62	18	9	φ27.7	G-40	P-36	G-90
TSF-08A					φ34.5			
TSF-10A	84	76	21	10	φ43.2	G-55	G-50	G-115
TSF-12A					φ49.1			

VARIOUS PARTS DIMENSION
各部寸法表

MODEL 型式	MARK 符号	INNER DIAMETER 口径 d	d ₀	H ₁ (mm)	H ₂ (mm)	H ₃ (mm)	H ₄ (mm)	H ₅ (mm)	A (mm)	D (mm)	B (mm)	C (mm)	MOUNT 取付座 (mm)				T	ELEMENT ALLOWANCE エレメント抜き代 E (mm)	ELEMENT エレメント (mm)		MASS 質量 (kg)
													D ₁ ±0.5	D ₂	D ₃	d ₃			h	d ₁	
TSF-06A	Rc 3/4	Rc 1	232	147	85	40	45	70	98	50	36	135	125	105	9.6	11	255	145.6	76	2.5	
TSF-08A	Rc 1	Rc 1	315	210	105	50	55	85	116	64	46	156	150	120	12	13	330	209	92	3.7	
TSF-10A	Rc 1 1/4	Rc 1 1/2	315	210	105	50	55	85	116	64	46	156	150	120	12	13	330	209	92	3.7	
TSF-12A	Rc 1 1/2																				

The Parts List below shows the component parts of the oil filter for Mineral oil.
Component parts of oil filters for other fluids than mineral oil may vary in material, etc.
下記部品表は、鉱物油の場合を示しています。鉱物油以外の場合は、材質その他が変わる場合があります。

MARK 符号	PARTICULARS 部品名称	QUANTITY 数量	REMARKS 備考
12	"O" RING リング	1	JIS B2401, NBR (Hs70)
11	CAP BOLT 六角穴付ボルト	4	
10	COMPANION FLANGE 相フランジ	1	OPTION 装備品
9	INDICATOR インジケータ	1	OPTION 装備品
8	PACKING パッキン	1	NON ASBESTOS ノンアスベスト
7	CAP BOLT 六角穴付ボルト	4	
6	"O" RING リング	1	JIS B2401, NBR (Hs70)
5	"O" RING リング	2	JIS B2401, NBR (Hs70)
4	RELIEF VALVE リリーフ弁	1	OPTION 装備品
3	ELEMENT エレメント	1	
2	COVER カバー	1	
1	BODY 本体	1	

APPROVED BY/承認 C. SEKIYA	CHECKED BY/確認 ---	DESIGNED BY/設計 ---	DRAWN BY/描 K. IWAMI	DATE DRAWN/描日 JUN. 04, 2019	REMARKS SUCTION FILTER/サクシヨンフィルタ
SCALE/縮 N. T. S	TAISEIKOGYO CO., LTD.			MODEL CODE/型式 TSF-06A/08A/10A/12A(1/2)	REV. 6

記号	来歴	設計作業番号	年月日	担当	承認
B	△	口径10, 12追加, 図枠変更	DDB073617	JUN.05.2020	Y. FUKUDA, K. IWAMI
B	△	D寸法誤記訂正, 部品欄変更	DDB074894	OCT.16.2020	T. YAMADA, T. YAMADA
B	△	記号表示例誤記訂正	DDB077206	APR.06.2021	T. YAMADA, T. YAMADA
B	△	CEマーク対応のためインジケータ型式追加. 仕様欄変更. シール材セット追加. 寸法訂正 (約37→)	DDB081786	APR.08.2022	MIYAKE T., YAMADA T.
B	△	寸法追記. 油圧図記号誤記訂正	DDB086027	FEB.01.2023	MIYAKE T., YAMADA T.

OUR PRODUCTS ARE ASBESTOS-FREE (INCLUDING PACKAGING MATERIALS)
 弊社の製品はアスベストを一切使用しておりません (梱包材も含む)

MODEL CODE
 ◆ 型式記号

FLUID 流体の種類 — TSF — INNER DIAMETER 口径 — FILTRATION ろ過精度 — OPTION 装備品

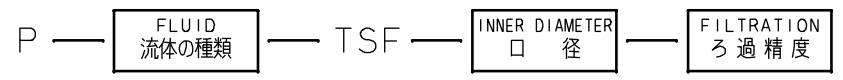
CODE 記号	FLUID 流体の種類	CODE 記号	INNER DIAMETER 口径 d	CODE 記号	FILTRATION ろ過精度	MEDIA ろ材
BLANK 無記号	MINERAL OIL 鉱物油	06A	Rc 3/4 (20A)	200W	200	MESH メッシュ WIRE 金網
F	PHOSPHATE ESTER FLUID リン酸エステル系作動油	08A	Rc 1 (25A)	150W	150	
G	WATER GLYCOL FLUID 水グリコール系作動油	10A	Rc 1 1/4 (32A)	100W	100	
C	FATTY ESTER FLUID 脂肪酸エステル系作動油	12A	Rc 1 1/2 (40A)	60W	60	
W	HIGH WATER BASE FLUID 高含水作動液 (HWBF)					
S	FUEL 燃料 (灯油・軽油・重油)					
Y	GEAR OIL ギヤ油					
★ B	BRAKE FLUID ブレーキ油					

CODE 記号	INDICATOR インジケータ	MODEL 型式	CODE 記号	RELIEF VALVE リリーフ弁	CODE 記号	COMPANION FLANGE 相フランジ
BLANK 無記号	CLOSING PLUG 閉止プラグ	-	K	NON リリーフ弁なし	BLANK 無記号	NON 相フランジなし
U	VISUAL TYPE 目視式	UG	V	ATTACHED リリーフ弁付	N	ATTACHED 相フランジ付
E	ELECTRIC CONTACT TYPE 電気接点式	EG-03				
W	△ CE MARK CEマーク対応品	WG-03				
D	ELECTRIC CONTACT TYPE (FOR MICRO CAPACITY) 電気接点式 (微小負荷用)	EG-03D				
Y	△ CE MARK CEマーク対応品	WG-03D				

★ UNSUITABLE FOR ELECTRIC CONTACT TYPE INDICATOR.
 ★ 電気接点式インジケータには使用できません。

CODING EXAMPLE
 △ 記号表示例 G-TSF-08A-60W-UVN

◆ SPARE ELEMENT
 予備エレメント



CODING EXAMPLE
 記号表示例 P-G-TSF-08A-60W

△ PACKING SET
 ◆ シール材セット

PACKING SET シール材セット — FLUID 流体の種類 — TSF — INNER DIAMETER 口径 — COMPANION FLANGE 相フランジ

CODE 記号	PACKING SET シール材セット	CODE 記号	COMPANION FLANGE 相フランジ
SA	FOR OVERHAUL オーバーホール用	BLANK 無記号	NON 相フランジなし
SP	FOR ELEMENT REPLACEMENT エレメント交換用	N	ATTACHED 相フランジ付

CODING EXAMPLE
 記号表示例 SA-G-TSF-08A-N

◆ HYDRAULIC SYMBOL
 油圧図記号

	NON INDICATOR インジケータなし	VISUAL TYPE INDICATOR 目視式インジケータ	ELECTRIC CONTACT TYPE INDICATOR 電気接点式インジケータ
NON RELIEF VALVE リリーフ弁なし			
ATTACHED RELIEF VALVE リリーフ弁付			

APPROVED BY/承認 C. SEKIYA	CHECKED BY/確認 ---	DESIGNED BY/設計 ---	DRAWN BY/描画 K. IWAMI	DATE DRAWN/描画日 JUN.04.2019	SUCTION FILTER/サクシジョンフィルタ
SCALE/縮尺 N. T. S.	TAISEIKOGYO CO., LTD.			MODEL CODE/型式 TSF-06A/08A/10A/12A(2/2)	REV. 6