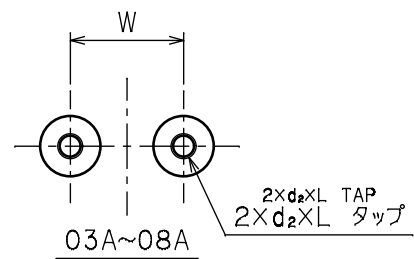
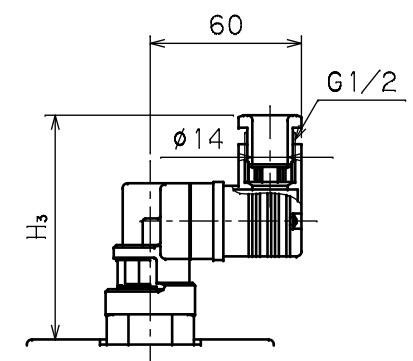
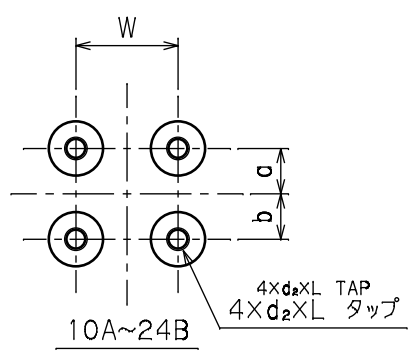


※3. NON RELIEF VALVE
 ※3. リリーフ弁無しの場合



MOUNT 取付座

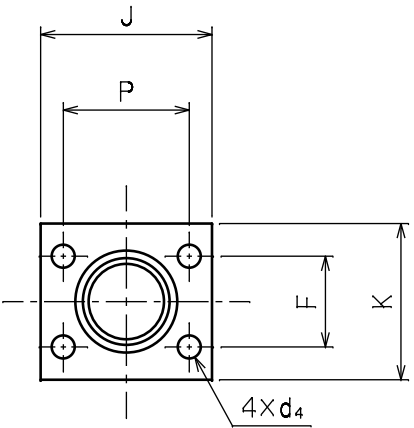
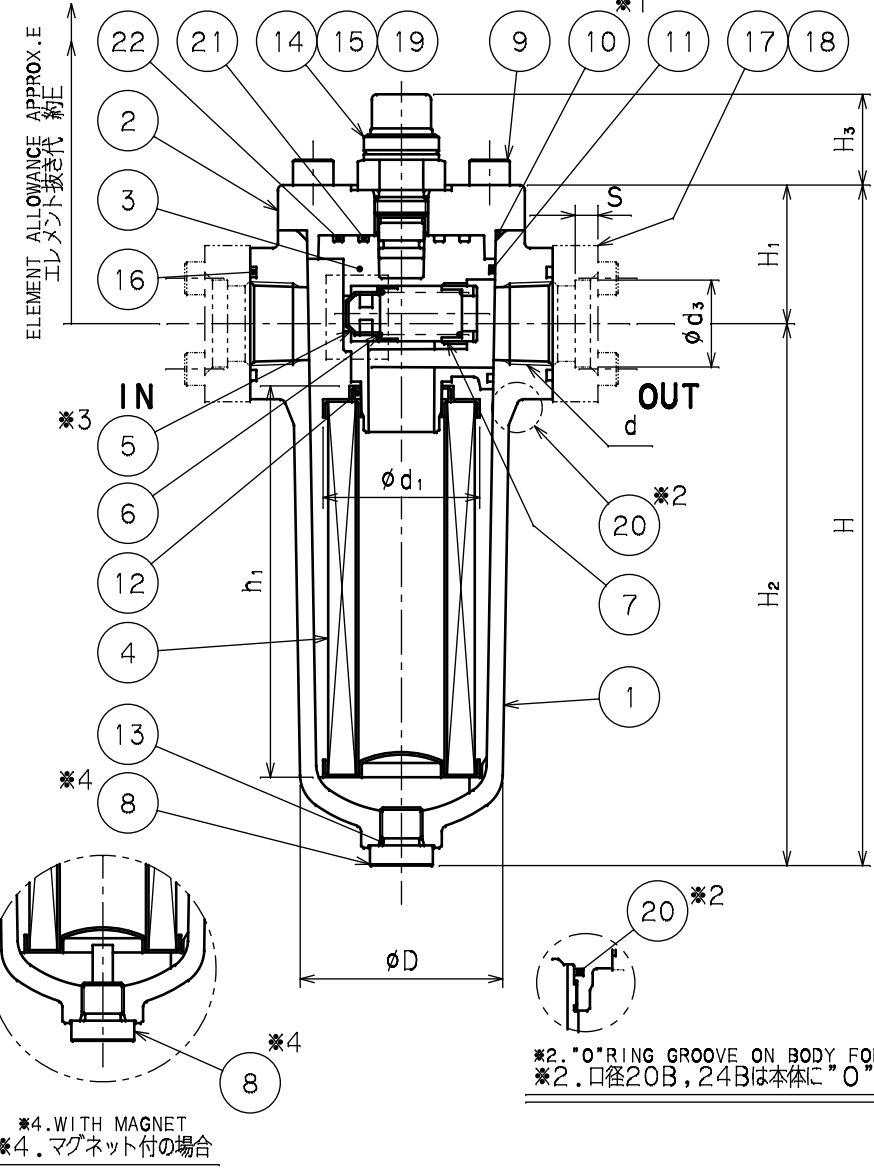


WITH ELECTRIC CONTACT TYPE INDICATOR
 電気接点式インジケータ付の場合

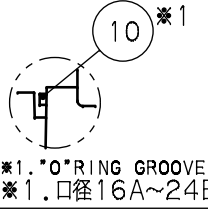
◆ INDICATOR HEIGHT
 インジケータ高さ
 COMMON TO ALL SIZES.
 各サイズ共通

MODEL 型式	H ₃ (mm)
CLOSING PLUG 閉止プラグ	6
1A	36
EA, WA	91

SPECIFICATION 仕様	
MAX. WORKING PRESS. 最高使用圧力	3.5 MPa
PRESSURE TEST 耐圧試験圧力	5.25 MPa
INDICATING PRESS. (RED) インジケータ赤指示圧	0.3 MPa
RELIEF CRACKING PRESS. リリーフクラッキング圧	0.35 MPa



(NOTE) *O-RING GROOVE ON COMPANION FLANGE FOR 16A~24B.
 (注) 口径16A~24Bは相フランジに"O"リング溝付となります。



*1. *O-RING GROOVE ON COVER FOR 16A~24B.
 *1. 口径16A~24Bはカバーに"O"リング溝付

◆ ELEMENT *O-RINGS
 エLEMENT *O-RING表

MARK 符号 MODEL 型式	ELEMENT ALLOWANCE 抜き代 E (mm)								ELEMENT ELEMENT (mm)		REMARKS 備考	
	10	11	12	13	14	15	21	22	h ₁	φd ₁		
UL-03A									190	85.3	62.2	
UL-04A	G-75	G-30	P-32					G-40	280	155.3	62.2	
UL-06A		G-40		P-14					360	204.5	82.2	
UL-08A					P-18	P-14			430	254.5	102.2	
UL-10A	G-100	G-55	G-45				G-25	G-45	530	304.5	124	
UL-12A												
UL-16A	G-110	G-65	G-60									
UL-20B	G-135	G-95	G-80	P-18								
UL-24B												

★ ADD H₃ DIMENSIONS OF BODY TO ELEMENT ALLOWANCE E.
 E寸法にはH₃寸法を加算して下さい。

★ THE MASS DOES NOT INCLUDE COMPANION FLANGE.
 質量には相フランジを含みません。

◆ VARIOUS PARTS DIMENSION
 各部寸法表

MARK 符号 MODEL 型式	INNER DIAMETER 口径 d		H (mm)	H ₁ (mm)	H ₂ (mm)	A (mm)	B (mm)	C (mm)	φD (mm)	W (mm)	a (mm)	b (mm)	d ₂ xL (mm)	COMPANION FLANGE (OPTIONAL) 相フランジ (オプション)								★ MASS 質量 (kg)	REMARKS 備考	
	NON COMPANION FLANGE 相フランジ無し	WITH COMPANION FLANGE 相フランジ付												φd ₃ (mm)	S (mm)	T (mm)	P (mm)	F (mm)	J (mm)	K (mm)	d ₄ (mm)			16
UL-03A	Rc3/8	Rc1/2	189	50	139	115	96	54	83	45			M8x14	17.8	8	15	42	24	60	50	φ9.2	G-30	2.5	DISCONTINUED 販売終了
UL-04A	Rc1/2													22.2										
UL-06A	Rc3/4	Rc 1	270	55	215	120	96	55	83	45			M10x16	27.7	9	18	50	36	68	62		G-40	3.0	-
UL-08A	Rc 1													34.5										
UL-10A	Rc1 1/4	Rc1 1/2	351	69	282	150	124	65	106	60	20	25	M10x15	43.2	10	21	64	46	84	76	φ11.6	G-55	5.5	-
UL-12A	Rc1 1/2													49.1										
UL-16A	Rc 2		433	75	358	180	150	77	132	64	20	30	M10x15	61.1	11	24	76	52	100	94	φ14	G-70	21.5	-
UL-20B	Rc2 1/2													77.1	15	31	102	80	134	126	φ18	G-100	37.0	-
UL-24B	Rc 3		528	96	432	215	176	95	165.2	90	25	40	M12x20	90.0										

△ FOR "NON COMPANION FLANGE" TYPE OF 03A~12A, NO TAP HOLE FOR COMPANION FLANGE MOUNTING BOLT.
 △ オプションで「相フランジなし」を選択した場合、口径03A~12Aの本体に相フランジ取付ボルト用のタップは付きません。

The parts list below shows the component parts of the oil filter for Mineral oil. Component parts of oil filters for other fluids than mineral oil may vary in material, etc. 下記部品表は、鉱物油の場合を示しています。鉱物油以外の場合は、材質その他が変わる場合もあります。

MARK 符号	PARTICULARS 部品名称	QUANTITY 数量	REMARKS 備考
22	"O" RING リング	1	JIS B2401, NBR (Hs70)
21	"O" RING リング	1	JIS B2401, NBR (Hs70)
20	G-155 "O" RING リング	1	JIS B2401, NBR (Hs70) 20B, 24B ONLY のみ
19	INDICATOR インジケータ	1	
18	CAP BOLT 六角穴付ボルト	8	
17	COMPANION FLANGE 相フランジ	2	OPTION 装備品
16	"O" RING リング	2	JIS B2401, NBR (Hs70)
15	"O" RING リング	1	JIS B2401, NBR (Hs70)
14	"O" RING リング	1	JIS B2401, NBR (Hs90)
13	"O" RING リング	1	JIS B2401, NBR (Hs70)
12	"O" RING リング	1	JIS B2401, NBR (Hs70)
11	"O" RING リング	1	JIS B2401, NBR (Hs70)
10	"O" RING リング	1	JIS B2401, NBR (Hs70)
9	CAP BOLT 六角穴付ボルト	4	03A~12A WITH WASHER 座金付
8	DRAIN PLUG ドレンプラグ	1	G3/8: 03A~12A G1/2: 16A~24B
7	SPRING HOLDER ハネ押え	1	
6	SPRING ハネ	1	OPTION 装備品
5	RELIEF VALVE リリーフ弁	1	
4	ELEMENT エLEMENT	1	
3	INLET 取口	1	
2	COVER カバー	1	
1	BODY 本体	1	

APPROVED BY/ 承認 Y. ICHIRAKU
 CHECKED BY/ 検閲
 DESIGNED BY/ 設計
 DRAWN BY/ 図面 T. YAMADA
 DATE DRAWN/ 図面日付 APR. 07' 2006

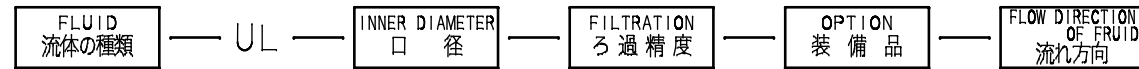
SCALE/ 縮尺 N. T. S.

MODEL CODE/ 型式 UL (1/2)

REV. 5

TAISEIKOGYO CO., LTD.

MODEL CODE
型式記号



CODE 記号	FLUID 流体の種類
BLANK 無記号	MINERAL OIL 鉱物油
F	PHOSPHATE ESTER FLUID リン酸エステル系作動油
G	WATER GLYCOL FLUID 水グリコール系作動油
C	FATTY ESTER FLUID 脂肪酸エステル系作動油
W	HIGH WATER BASE FLUID 高含水作動液 (HWBF)
S	FUEL 燃料 (灯油・軽油・重油)
Y	GEAR OIL キヤ油
B	BRAKE FLUID ブレーキ油
M	SOLUBLE CUTTING OIL 水溶性クーラント

CODE 記号	INNER DIAMETER 口径 d
03A	Rc 3/8 (10A)
04A	Rc 1/2 (15A)
06A	Rc 3/4 (20A)
08A	Rc 1 (25A)
10A	Rc 1 1/4 (32A)
12A	Rc 1 1/2 (40A)
16A	Rc 2 (50A)
20B	Rc 2 1/2 (65A)
24B	Rc 3 (80A)

CODE 記号	FILTRATION ろ過精度	MEDIA ろ材
3C	3	MICRONS ミクロン C PAPER ろ紙
8C	8	
25C	25	
10U	10	MICRONS ミクロン PAPER ろ紙
20U	20	
40U	40	MICRONS ミクロン WIRE 金網
5UW	5	
10UW	10	
20UW	20	
40UW	40	
50UW	50	
200W	200	
150W	150	
100W	100	
60W	60	
50UK	50	MICRONS ミクロン NOTCH WIRE ノッチワイヤ
200K	200	
150K	150	
100K	100	
60K	60	

CODE 記号	RELIEF VALVE リリーフ弁
K	NON リリーフ弁なし
V	ATTACHED リリーフ弁付

CODE 記号	MAGNET マグネット
BLANK 無記号	NON マグネットなし
M	ATTACHED マグネット付

CODE 記号	FLOW DIRECTION OF FLUID 流れ方向
BLANK 無記号	LEFT 右 → 左
L	RIGHT 左 → 右

CODE 記号	INDICATOR インジケータ	MODEL 型式
BLANK 無記号	CLOSING PLUG 閉止プラグ	-
I	VISUAL TYPE 目視式	IA-3
E	ELECTRIC CONTACT TYPE 電気接点式	EA-3
W	CE MARK CEマーク対応品	WA-3
D	ELECTRIC CONTACT TYPE (FOR MICRO CAPACITY) 電気接点式 (微小負荷用)	EA-3D
Y	CE MARK CEマーク対応品	WA-3D

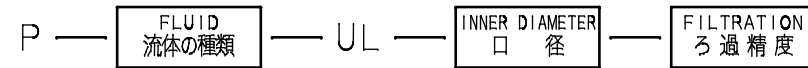
CODE 記号	COMPANION FLANGE 相フランジ
BLANK 無記号	NON 相フランジなし
N	ATTACHED 相フランジ付

* 3C: $\beta_{5(c)} \geq 1000$
 8C: $\beta_{5(c)} \geq 1000$
 25C: $\beta_{24(c)} \geq 1000$

★ UNSUITABLE FOR WATER GLYCOL FLUID AND HIGH WATER BASE FLUID AND SOLUBLE CUTTING OIL. 水グリコール系作動油、高含水作動液 (HWBF)、水溶性クーラントには使用出来ません。

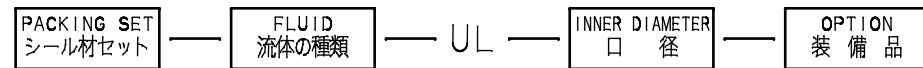
CODING EXAMPLE
記号表示例 F-UL-08A-10U-IVN

SPARE ELEMENT
予備エレメント



CODING EXAMPLE
記号表示例 P-F-UL-08A-10U

PACKING SET
シール材セット



CODE 記号	PACKING SET シール材セット
SA	FOR OVERHAUL オーバーホール用
SP	FOR ELEMENT REPLACEMENT エレメント交換用

CODE 記号	COMPANION FLANGE 相フランジ
BLANK 無記号	NON 相フランジなし
N	ATTACHED 相フランジ付

CODING EXAMPLE
記号表示例 SA-F-UL-08A-N

記号	来歴	設計作業番号	年月日	担当	承認
B	型式、重量誤記訂正。	DDB027364	MAR. 31. 2009	IWAMI K.	ICHIRAKU Y.
B	型式記号部に流体種類を追記	DDB027931	NOV. 11. 2009	KIDOKORO Y.	ICHIRAKU Y.
B	CEマーク対応のためインジケータ型式追加。現標準図面枠へ変更。一覧図を2枚に分割。オプション図追記。標準流量見直し。	DDB076117	JAN. 21. 2021	MIYAKE T.	YAMADA T.
B	相フランジの有無による形状の差異を追記。標準流量削除。仕様欄変更。シール材セット追記。	DDB081023	FEB. 07. 2022	MIYAKE T.	YAMADA T.
B	M仕様追加、UL-03/04販売終了。	DDB082066	MAY. 09. 2022	T. YAMADA	T. YAMADA

OUR PRODUCTS ARE ASBESTOS-FREE (INCLUDING PACKAGING MATERIALS)
弊社の製品はアスベストを一切使用しておりません (梱包材も含む)

HYDRAULIC SYMBOL
油圧図記号

	NON INDICATOR インジケータなし	VISUAL TYPE INDICATOR 目視式インジケータ	ELECTRIC CONTACT TYPE INDICATOR 電気接点式インジケータ
NON 無し			
ATTACHED RELIEF VALVE リリーフ弁付			
ATTACHED MAGNET マグネット付			
ATTACHED RELIEF VALVE & MAGNET リリーフ弁・マグネット付			

APPROVED BY/承認	CHECKED BY/確認	DESIGNED BY/設計	DRAWN BY/描	DATE DRAWN/描日	MODEL CODE/型式	REV.
Y. ICHIRAKU	---	---	T. YAMADA	APR. 07' 2006	LINE FILTER/ラインフィルタ	5
SCALE/縮 N. T. S.					TAISEIKOGYO CO., LTD.	UL (2/2)