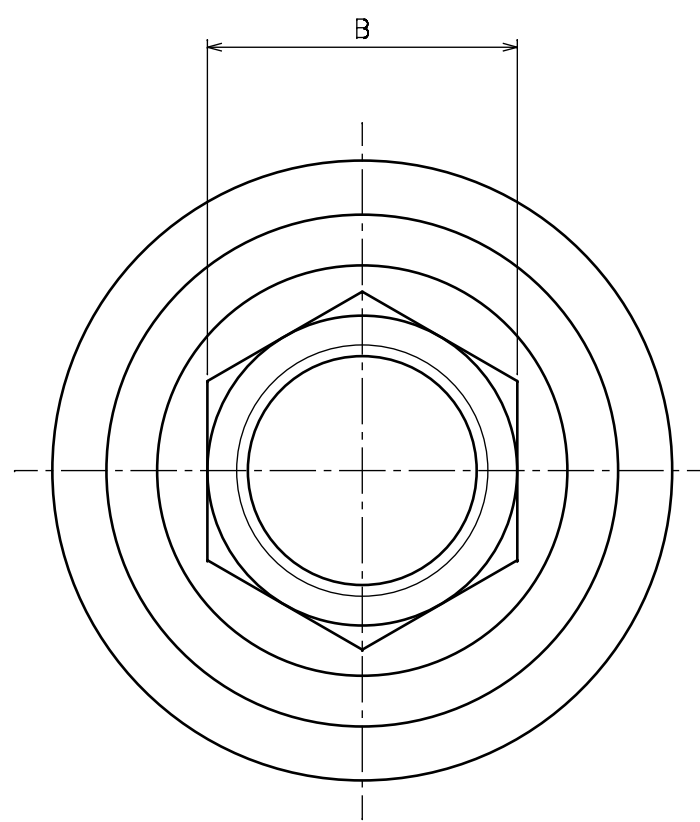
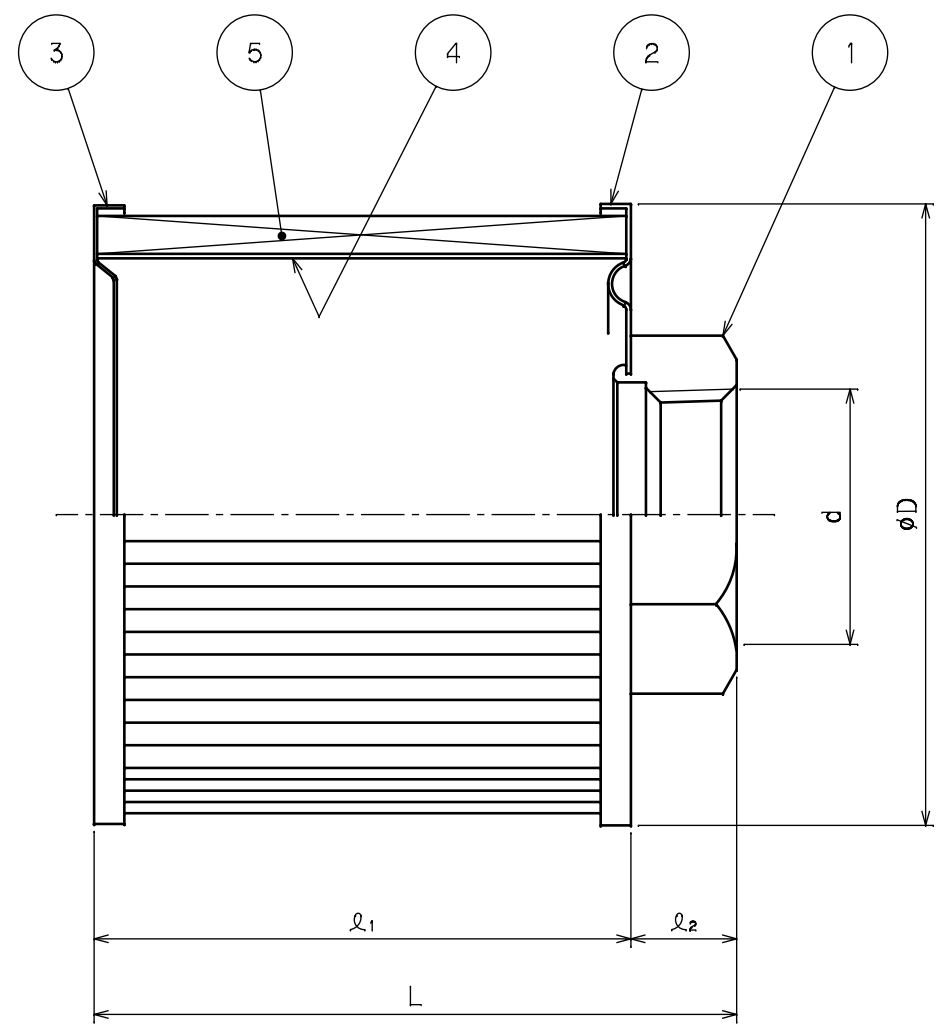


記号	来歴	設計作業番号	年月日	担当	承認
B	標準流量見直しのため修正。現行仕様へ変更。JIS油圧図記号。	DDB073550	JUN.30.2020	MIYAKE T.	YAMADA T.
△					
△					
△					
△					

OUR PRODUCTS ARE ASBESTOS-FREE (INCLUDING PACKAGING MATERIALS)  
 弊社の製品はアスベストを一切使用しておりません(梱包材も含む)



MODEL CODE  
型式記号

SFT — INNER DIAMETER 口径 — FILTRATION ろ過精度

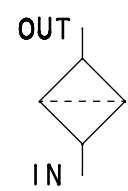
CODE 記号	INNER DIAMETER 口径 d
02	Rc 1/4
03	Rc 3/8
04	Rc 1/2
06	Rc 3/4
08	Rc 1
10	Rc 1 1/4
12	Rc 1 1/2
16	Rc 2
20	Rc 2 1/2
24	Rc 3

CODE 記号	FILTRATION ろ過精度	MATERIALS 材料
200W	200	MESH メッシュ WIRE 金網
150W	150	
100W	100	
60W	60	

VARIOUS PARTS DIMENSION & STANDARD FLOW RATE  
各部寸法並びに標準流量表

MODEL 型式	SIGN 符号	INNER DIAMETER 口径 d	φD (mm)	B (mm)	L (mm)	l <sub>1</sub> (mm)	l <sub>2</sub> (mm)	MASS 質量 (kg)	STANDARD FLOW RATE 標準流量 (L/min)
SFT-02	Rc 1/4	62	62	19	45	36	9	0.085	7
SFT-03	Rc 3/8			22	46		10		17
SFT-04	Rc 1/2			27	71	59	12	0.115	25
SFT-06	Rc 3/4			32	72		13		52
SFT-08	Rc 1	82	82	41	85	71	14	0.2	91
SFT-10	Rc 1 1/4						104	50	87
SFT-12	Rc 1 1/2	124	124	55	97.5	81.5	20	0.405	206
SFT-16	Rc 2			70	130		110	20	0.59
SFT-20	Rc 2 1/2	147	147	85	150	128	22	0.75	605
SFT-24	Rc 3			100	152		24	0.95	817

JIS HYDRAULIC SYMBOL  
JIS 油圧図記号



5	WIRE GAUZE 金網	---	1	
4	INNER TUBE 内筒	---	1	
3	END PLATE エンドプレート	---	1	
2	END PLATE エンドプレート	---	1	
1	COUPLING 口金	---	1	
MARK 符号	PARTICULARS 部品名称	MATERIAL 材質	QUANTITY 数量	REMARKS 備考
Y. ICHIRAKU	---	---	T. YAMADA	APR. 03 '2006
SCALE/縮尺 NTS	<b>TAISEIKOGYO CO., LTD.</b>		MODEL CODE/型式 SFT	REV. 1