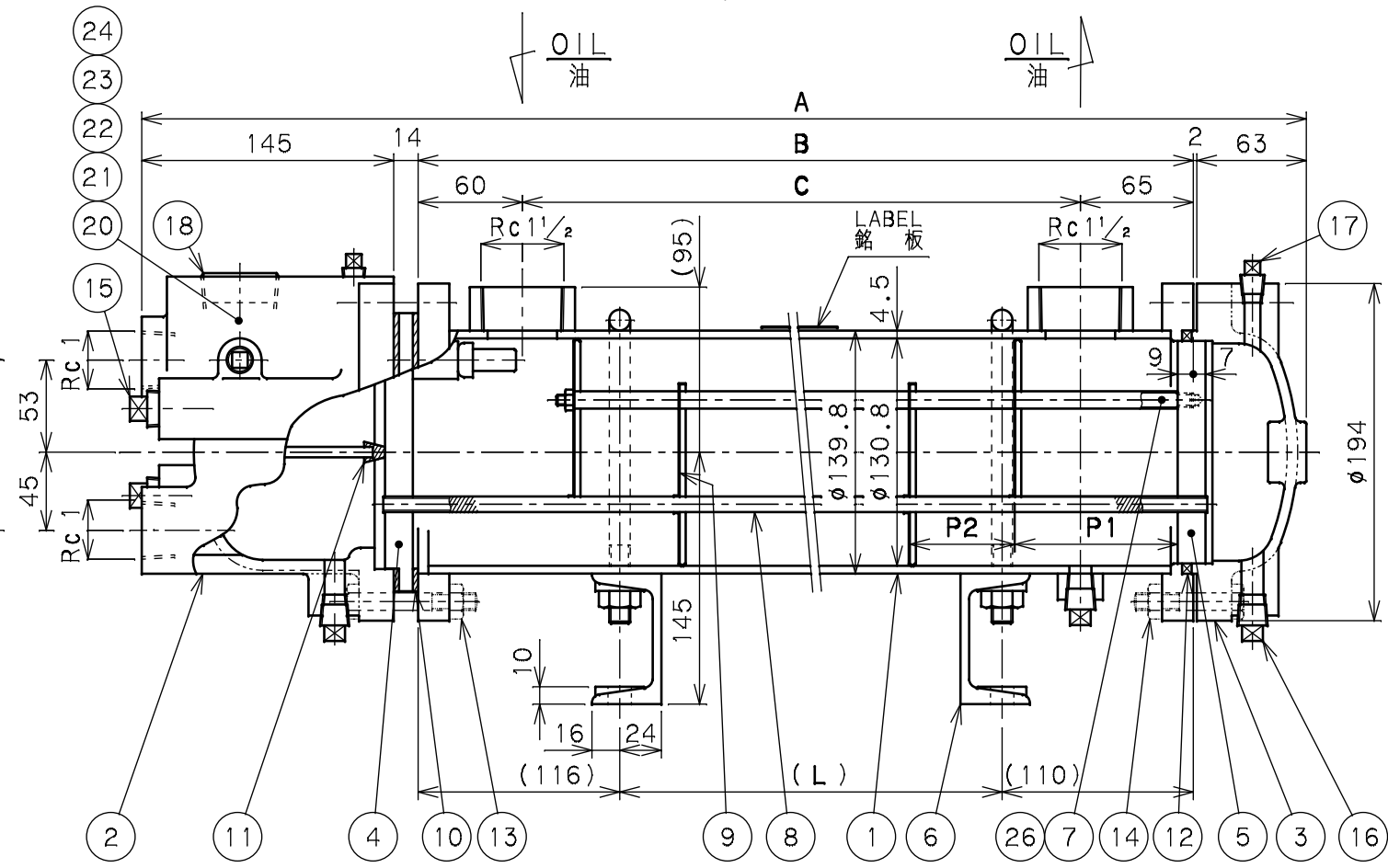
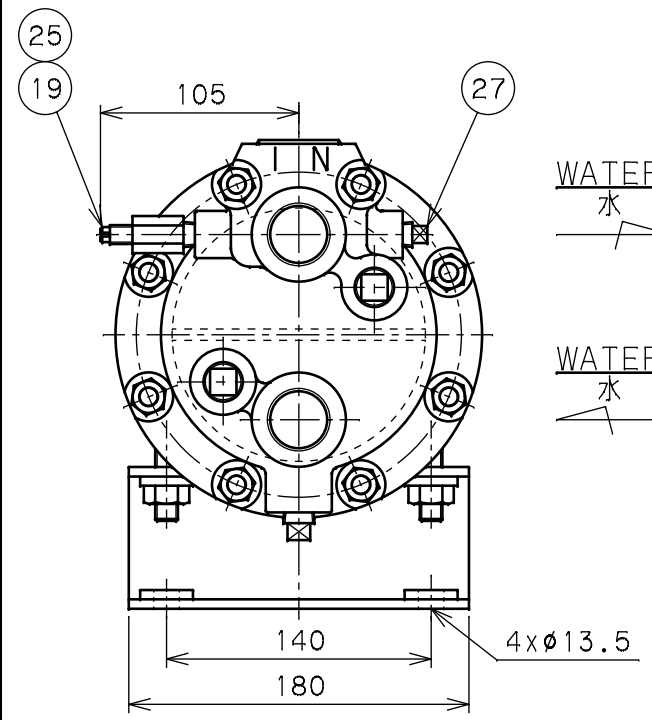


記事
内 0

記号	変更	年月日	担当	承認
B △	水室内面塗装仕様変更(タールエポキシ樹脂→),表記変更	2011. 6.24	T.OMATA	M.ARAI
B △	No.22 Oリング材質見直し(NBR→O3)	2015.07.29	SEKINE, MKAMI NAGA	
B △	○4開弁温度を一覧に追記	2018.02.28	Y.HIRAIDE	C.SEKIYA
△				
△				
△				



△ METHOD FOR MODEL NAME
● 型式表示方法

○1 FCW-3***A-**-○4

○1	○2	○3
NONE 無記号	SECC 亜鉛メッキつき	ZINC PLATING 亜鉛メッキつき
G-	SPCC 亜鉛メッキなし	NO ZINC PLATING 亜鉛メッキなし
F-	SECC 亜鉛メッキつき	ZINC PLATING 亜鉛メッキつき
W-	SPCC 亜鉛メッキなし	NO ZINC PLATING 亜鉛メッキなし
		NBR 712D30010 (No.12) 712P01210 (No.22)
		FKM 871250070 (No.12) 61EOPC426 (No.22)

○4	VALVE OPENING TEMPERATURE 開弁温度
NONE 無記号	OIL INLET TEMPERATURE 油入口温度
40	OIL INLET TEMPERATURE 油入口温度
45	OIL INLET TEMPERATURE 油入口温度

△ * WATER SIDE INNER SURFACE: TAR FREE EPOXY COATING
水室内面: タールフリー変性エポキシ樹脂塗装

DEMENSION
● 寸法表

MODEL 型式	TOTAL LENGTH 全長 A	SHELL LENGTH 本体長さ B	NOZZLE PITCH ノズルピッチ C	STAND PITCH 取付穴ピッチ L	TUBE LENGTH 冷却管長さ T	BUFF. Q'TY バッフル枚数 N	SURFACE 伝熱面積 S	MASS 質量 W
FCW-350A-0						5		
FCW-350A-1	650	426	301	200	453	7	2.5	43
FCW-350A-2						13		
FCW-370A-0						5		
FCW-370A-1	880	656	531	430	683	7	3.5	58
FCW-370A-2						15		
FCW-390A-0						7		
FCW-390A-1	1050	826	701	600	853	9	4.5	71
FCW-390A-2						21		
FCW-311A-0						7		
FCW-311A-1	1170	946	821	720	973	9	5.5	88
FCW-311A-2						25		

27	PLUG プラグ	FcMB	1		R 1/4
26	DISTANCE PIPE ディスタンスパイプ	STKM	1SET		○2 φ10/φ8
25	O-RING Oリング	NBR	1	712P00310	P 3
24	PACKING パッキン	NBR	1		

NO.	DESCRIPTION	MATERIAL	QTY	REMARKS
23	PACKING パッキン	NBR	1	
22	O-RING Oリング	○3	2	P 12
21	BALL ボール	P.P ポリプロピレン	1	
20	THERMOSENSOR 温度センサー	-	1	○4 △
19	MANUAL VALVE 手動バルブ	C3604	1	
18	PLUG プラグ	SCM435	1	R 1 1/4
17	AIR VENT PLUG エア抜きプラグ	FcMB	2	R 1/4
16	DRAIN PLUG ドレンプラグ	FcMB	3	R 3/8
15	ZINC PLUG 亜鉛プラグ	Zn	2	7Z3020000 R 3/8
14	BOLT/NUT ボルト/ナット	S45C/SS400	8/8	M10x55 ^L WITH SPRING WASHER スプリングワッシャー付
13	BOLT/NUT ボルト/ナット	S45C/SS400	6/6 2/2	M10x65 ^L M10x180 ^L
12	PACKING パッキン	○3	1	
11	PACKING パッキン	NBR	1	K24000042
10	PACKING パッキン	NON ASBESTOS	2	DY2040230
9	RAFFLE PLATE バッフルプレート	△○2	N	73183E888 t0.6
8	FIN TUBE フィンチューブ	C1220T	79	φ9x1.0XT
7	ROD ロッド	SS400	4	○2 M6xE WITH M6-NUT M6 ナット付
6	STAND 脚	SS400	1SET	B02000515
5	TUBE SHEET *B* チューブシートのB	SS400	1	02E172200
4	TUBE SHEET *A* チューブシートのA	SS400	1	02E172100
3	CHANNEL *B* 水室カバーのB	FC200	1	0BE164500
2	CHANNEL *A* 水室カバーのA	FC200	1	0BF053000
1	SHELL 本体	SS400 S6P	1	B-19 N30

SPECIFICATION/仕様		
SURFACE 伝熱面積	S m ²	
	SHELL SIDE 側	TUBE SIDE 側
NUMBER OF PASSES 折流数	1	2
DESIGN PRESS. 設計圧力	1.0 MPa	0.7 MPa
DESIGN TEMP. 設計温度	80 °C	80 °C
PRESSURE TEST 耐圧試験圧力	1.5 MPa	1.05 MPa
MASS 質量	W kg	
EMPTY 乾燥時		

MARK 符号	PARTICULARS 部品名称	MATERIAL 材質	WORKING 量	TOTAL 全量	PARTS NO. 部品番号	REMARKS 備考
APPROVED BY/承認 TOMITA	CHECKED BY/確認 ---	DESIGNED/設計 ---	DRAWN BY/描 Y. YOKOI	DATE DRAWN/描日 Apr. 17, 2008	FCW-300A OIL COOLER/オイルクーラ	
SCALE/縮 1:4	TAISEIKOGYO CO., LTD.		MODEL CODE/型式 FCW-300A		REV. 2	