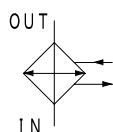
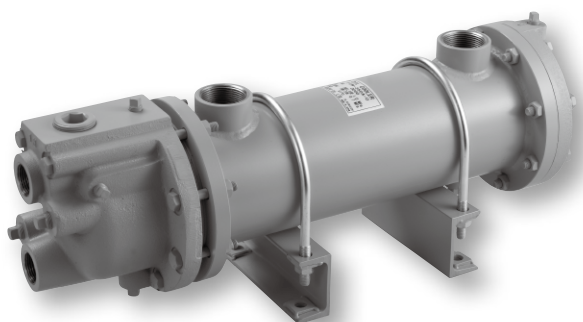


### 水量節減と油温コントロールが可能なオイルクーラ



水冷式クーラ

#### 製品の特長

- 温度調整弁により、冷却水の通水を自動制御設定の油温をキープ可能
- 自社製造の冷却能力が極めて高いφ9ローフィンチューブにより、熱交換器のコンパクト化を実現
- 設置の自由度が高い移動式のUボルト脚を付属
- チューブネストの洗浄・交換が可能な遊動管板仕様

#### 諸元表

仕様	胴側		管側
最高使用圧力 MPa	1.0		0.7
最高使用温度 °C	80		80
パス構造	1パス		2パス
対応流体	標準	鉱物油系	清水
	G仕様	水グリコール系	
		脂肪酸エステル系	
	F仕様	リン酸エステル系	
	W仕様	G仕様 + F仕様	

胴体径記号		3□□
冷却管種別		φ9 ローフィン☆
主要材質	冷却管	りん脱酸銅
	管板	SS
	本体	SGP, SS
	水室カバー	FC
塗装	外面上塗り	アクアブルー
	水室内面	タールフリー変性エポキシ樹脂

☆一般的なφ12.7ローフィンチューブと比較して約20%のサイズダウンが可能な自社製造の高性能冷却管です。

#### 型式

〈型式表示例〉

**F** - **FCW** - **350A** - **2** - **40**

記号	流体種類 (胴側)
無	鉱物油系
G	水グリコール系 脂肪酸エステル系
F	リン酸エステル系
W	G仕様 + F仕様

記号	伝熱面積	胴体径
350A	2.5㎡	φ139.8 (125A)
370A	3.5㎡	
390A	4.5㎡	
311A	5.5㎡	

記号	油量区分*1
0	多い
1	普通
2	少ない

記号	開弁温度 (油入口温度)	
無	51 <sup>±1</sup> °C	標準仕様
40	40 <sup>±1</sup> °C	特殊仕様☆
45	45 <sup>±1</sup> °C	

☆40°C、45°C指定の場合、標準仕様とは価格、納期が異なりますのでお問い合わせください。

\*1 「油量区分」・・・胴体内のパツフルプレートの枚数を流量の多少により変えることで流速の最適化をしています。

# 性能グラフ

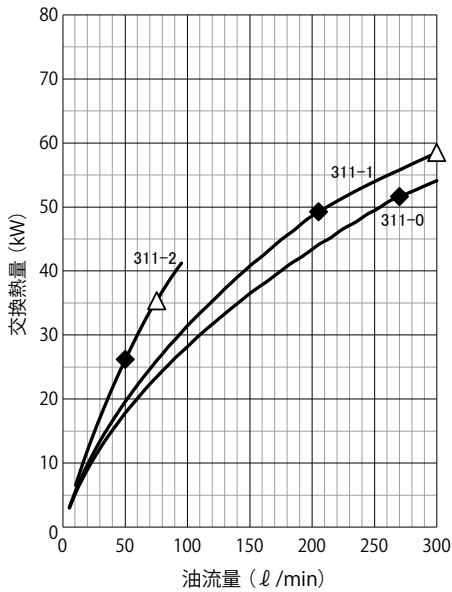
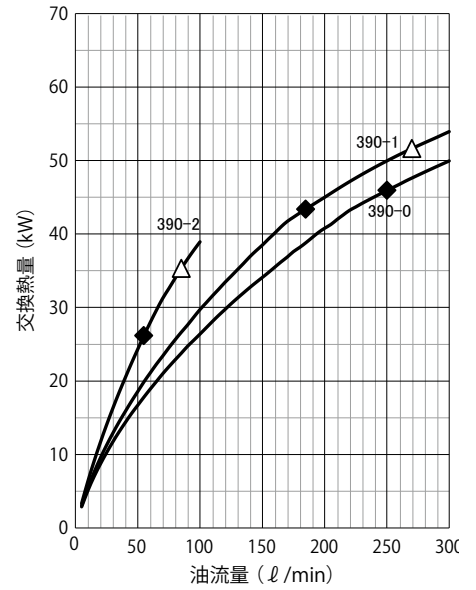
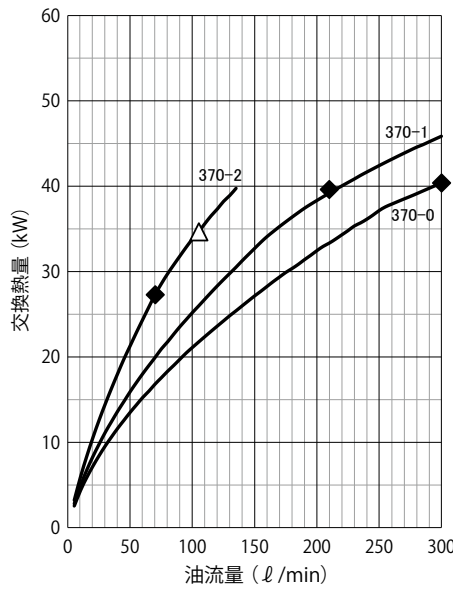
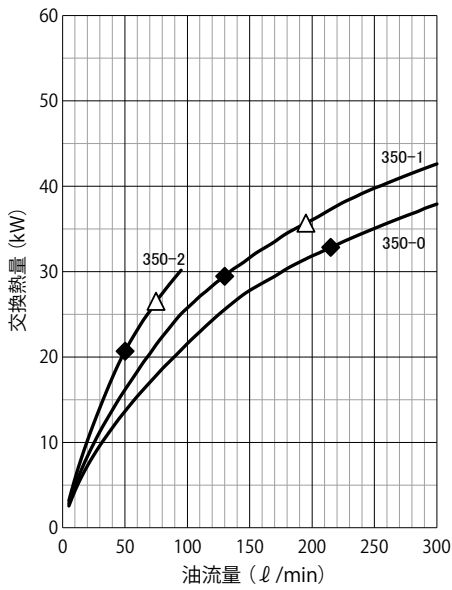
## ■グラフ条件

流体	ISO VG46 相当		圧力損失	胴側	MPa	◆ : 0.05
入口温度	胴側	°C		55	管側	MPa
	管側	°C	30			0.01 ~ 0.03
管側流量	許容流量の最大		管側汚れ係数	m <sup>2</sup> /°C/W		0

## ■許容流量

型式	FCW-3 □ □ A	
胴側	ℓ / min	50 ~ 300
管側	ℓ / min	30 ~ 100

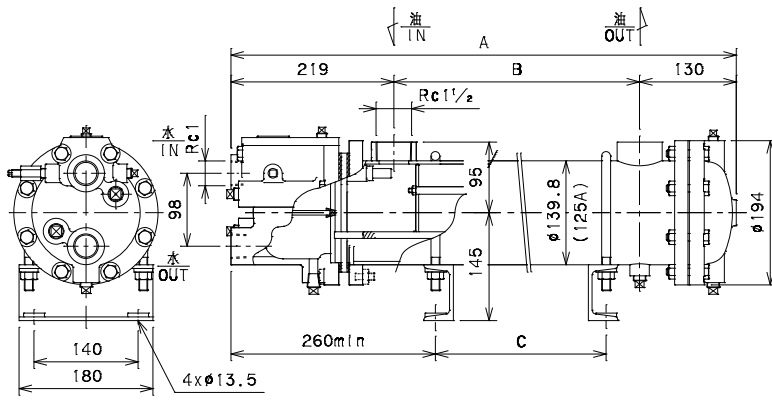
★上記は、最大値につき使用条件によりその値は異なります。



## 寸法図

FCW-3□□A-□

基本単位: mm

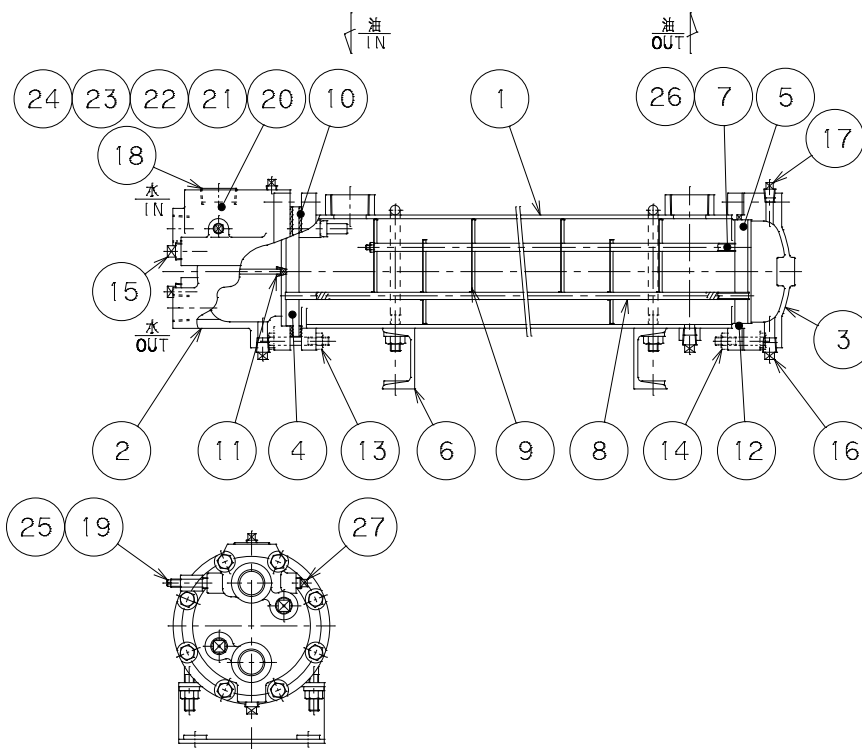


型式	符号			質量 (kg)
	A	B	C	
FCW-350A-□	650	310	50~220	43
FCW-370A-□	880	531	50~450	58
FCW-390A-□	1050	701	50~620	71
FCW-311A-□	1170	821	50~740	88

★脚は移動可能のため参考寸法となります。

## 部品図

## 部品表



部番	名称	数量
1	本体	1
2	水室カバー“A”	1
3	水室カバー“B”	1
4	チューブプレート	1
5	チューブプレート	1
6	脚	2
7	ロッド	4
8	フィンチューブ	n*
9	バッフルプレート	n*
10	パッキング	2
11	パッキング	1
12	パッキング	1
13	ボルト・ナット	8
14	ボルト・ナット	8
15	垂鉛プラグ	2
16	ドレンプラグ	3
17	エア抜きプラグ	2
18	プラグ	1
19	手動バルブ	1
20	温度センサー	1
21	ボール	1
22	“O”リング	2
23	パッキング	1
24	パッキング (座金付)	1
25	“O”リング	1
26	ディスタンスパイプ	n*
27	プラグ	1

n\*: 型式により数量が異なります。

## シール材・犠牲防食材一覧

部番	10	11	12	シール材セット*2	22	23	25	15	
	名称・規格*1	専用パッキング ノンアスベスト	コの字パッキング NBR	専用パッキング	部番: 10~12	JIS B2401 1A	専用パッキング	JIS B2401 1A	垂鉛プラグ
型式	材質	材質	材質	シール材セット型式 (商品番号)	サイズ (商品番号)	サイズ (商品番号)	サイズ (商品番号)	サイズ (商品番号)	サイズ (商品番号)
FCW-3□□A	NBR	NBR	NBR	SA-FCW-300 (SSC000049)	P12 (712P01210)	t3×φ32/φ22 (K24000043)	P3 (712P00310)	R 3/8 (7Z3020000)	
	FKM			SA-F/W-FCW-300 (SSC000050)					

## メンテナンス要具一覧

名称	サイズ (mm)	商品番号	備考
チューブブラシ	D6x1000	KZZ000001	冷却管内を定期的に清掃し、スケール付着を防止するために使用します。
チューブプラグ	D5.5x7.5x25	BZZ000021	冷却管腐食等に起因する漏洩時、冷却管への水流入を閉止する際に、冷却管1本につき2個使用します。

\*1 シール材の規格はNBRを示しておりますが、流体の種類によっては変更となります。

\*2 シール材セット内に温度調整弁まわりに使用するシール材 (部番 22,23,25) 及び垂鉛プラグ (部番 15) は含まれません。