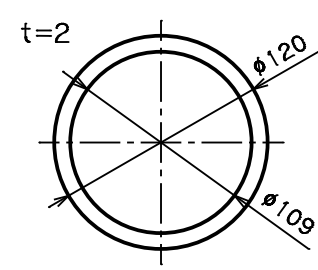
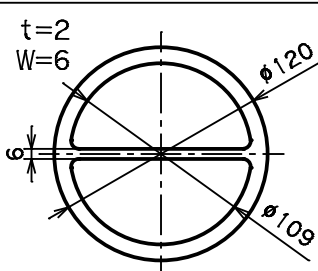
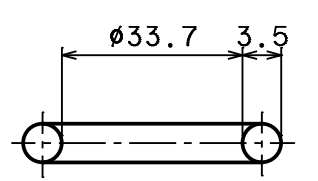
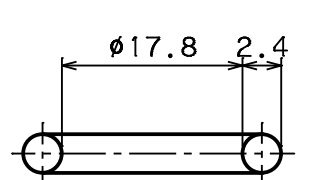


				PAGE 頁	1/1	
FCX-108~122-0~2 OIL COOLER オイルクーラ				WORK NO. 工番	-	
SPARE PARTS LIST 予備品リスト				CUSTOMER Dwg No 客先図番	-	
DWG No. 組立図番	FCX-100		LIST No. リスト番号	----	FILE NAME ファイルネーム	
PART NO. 部品番号	PARTICULARS 部品名称	SKETCH 概略図	MATERIAL 材質	QUANTITY (FOR 1 UNIT) 数量 (1台分)		REMARKS 備考
				WORKING 常備	SPARE 予備	
8	PACKING パッキン		NON ASBESTOS	1		813120230
9	PACKING パッキン		NON ASBESTOS	1		813121230
17	O-RING Oリング		NBR	1		JIS B2401 P-34
18	O-RING Oリング		NBR	1		JIS B2401 P-18

TAISEI KOGYO CO.,LTD.
大生工業株式会社
<http://www.taiseikogyo.co.jp/>

記号	来歴	年月日	担当	承認
----	作成	2001.06.12	S.O	Y.H
△				
△				
△				

				PAGE 頁	1/1			
FCX-226~270-0~2 OIL COOLER オイルクーラ				WORK NO. 工番	-			
SPARE PARTS LIST 予備品リスト				CUSTOMER Dwg No 客先図番	-			
DWG No. 組立図番	FCX-200	LIST No. リスト番号	----	FILE NAME ファイルネーム	FCX100-F			
PART NO. 部品番号	PARTICULARS 部品名称	SKETCH 概略図	MATERIAL 材質	QUANTITY (FOR 1 UNIT) 数量 (1台分)		REMARKS 備考		
				WORKING 常備	SPARE 予備			
8	PACKING パッキン		NON ASBESTOS	1		813140230		
9	PACKING パッキン		NON ASBESTOS	1		813141230		
17	O-RING Oリング		N,B,R	1		JIS B2401 P-34		
18	O-RING Oリング		N,B,R	1		JIS B2401 P-18		
TAISEI KOGYO CO.,LTD. 大生工業株式会社 http://www.taiseikogyo.co.jp/				記号	来歴	年月日	担当	承認
				----	作成	2001.05.31	S.O	Y.H
				△				
				△				
				△				