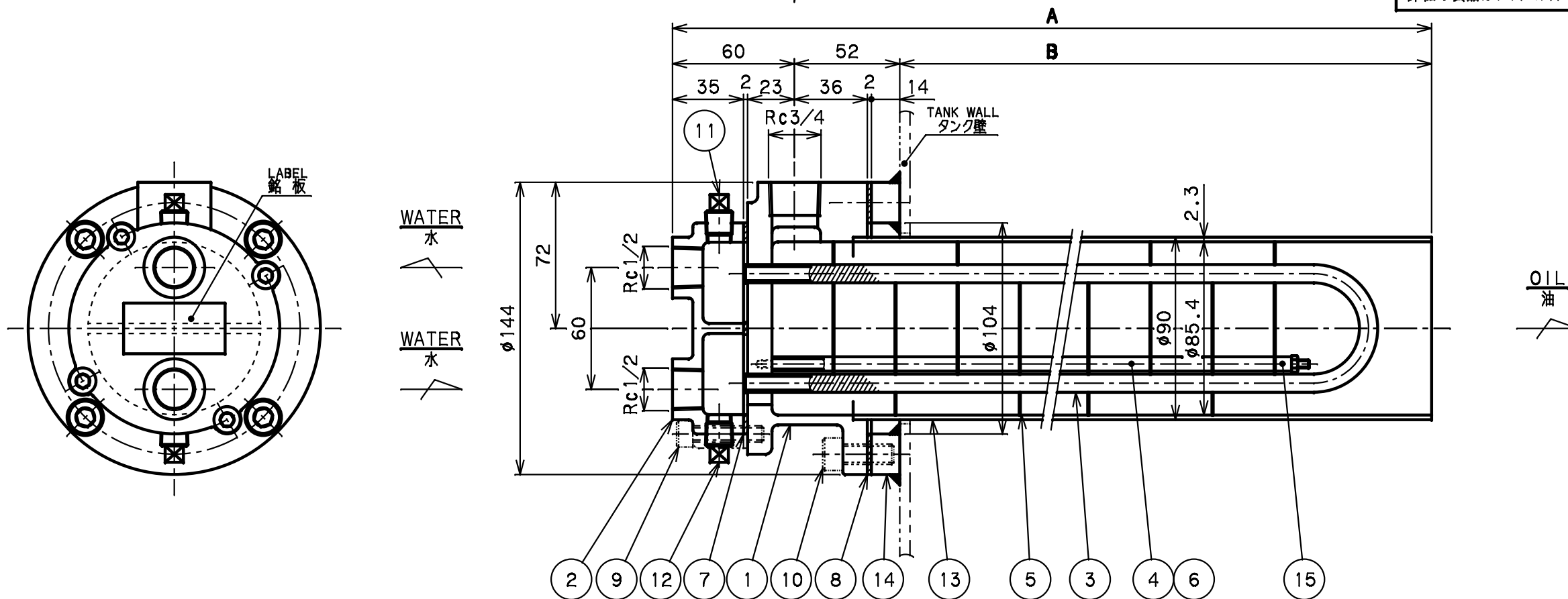


記号	来 歴	年月日	担当	承認
△				
△				
△				
△				
△				

OUR PRODUCTS ARE ASBESTOS-FREE (INCLUDING PACKAGING MATERIALS)
 弊社の製品はアスベストを一切使用しておりません (梱包材も含む)



DEMEINON
● 寸法表

MODEL 型式	TOTAL LENGTH 全長 A	INSERTED LENGTH 差込長さ B	TUBE LENGTH 冷却管長さ T	BUFF. Q'TY パッフル枚数 N	SURFACE 伝熱面積 S	MASS 質量 W
FCU-108A-0				7		
FCU-108A-1	374	262	280 ^{STL}	9	0.4	9
FCU-108A-2				15		
FCU-114A-0				7		
FCU-114A-1	574	462	480 ^{STL}	9	0.7	10
FCU-114A-2				15		
FCU-122A-0				7		
FCU-122A-1	774	662	680 ^{STL}	9	1.1	12
FCU-122A-2				15		

METHOD FOR MODEL NAME
● 型式表示方法

○1 FCU-1**A-*

○1	○2
NONE 無記号	SECC ZINC PLATING 面鉛メッキ付
G-	SPCC NON-ZINC PLATING 面鉛メッキなし

*1 WATER SIDE INNER SURFACE: TAR FREE EPOXY COATING
 水室内面: タールフリー変性エポキシ樹脂塗装

NO.	DESCRIPTION	MATERIAL	QTY	REMARKS
15	SPACER スペーサ	STKM	4	○2 φ7x1x8
14	COMPANION FLANGE 相フランジ	SS400	1	X-0041
13	BODY 胴	STKM	1	
12	DRAIN PLUG ドレンプラグ	FCMB	1	R 1/4
11	AIR VENT PLUG エア抜きプラグ	FCMB	1	R 1/4
10	CAP BOLT 六角穴付ボルト	SCM435	4	M10x25 ^L
9	CAP BOLT 六角穴付ボルト	SCM435	4	M8x35 ^L
8	PACKING パッキング	NON ASBESTOS	1	813HL0131 t2
7	PACKING パッキング	NON ASBESTOS	1	813HK1131 t2
6	ROD ロッド	SS400	4	M4x--- WITH WASH-WATER M4 ナット付
5	RAFFLE PLATE バフプレート	○2	N	○2 t0.6
4	DISTANCE PIPE ディスタンスパイプ	STKM	1SET	φ7x1x--- (二本) φ7x1x--- (二本)
3	FIN TUBE フィンチューブ	C1220T-0L	11	φ9x1xT ^{STL}
2	CHANNEL "A" 水室カバー	FC200	1	OBY041100 *1
1	SHELL 本体	FCD450	1	

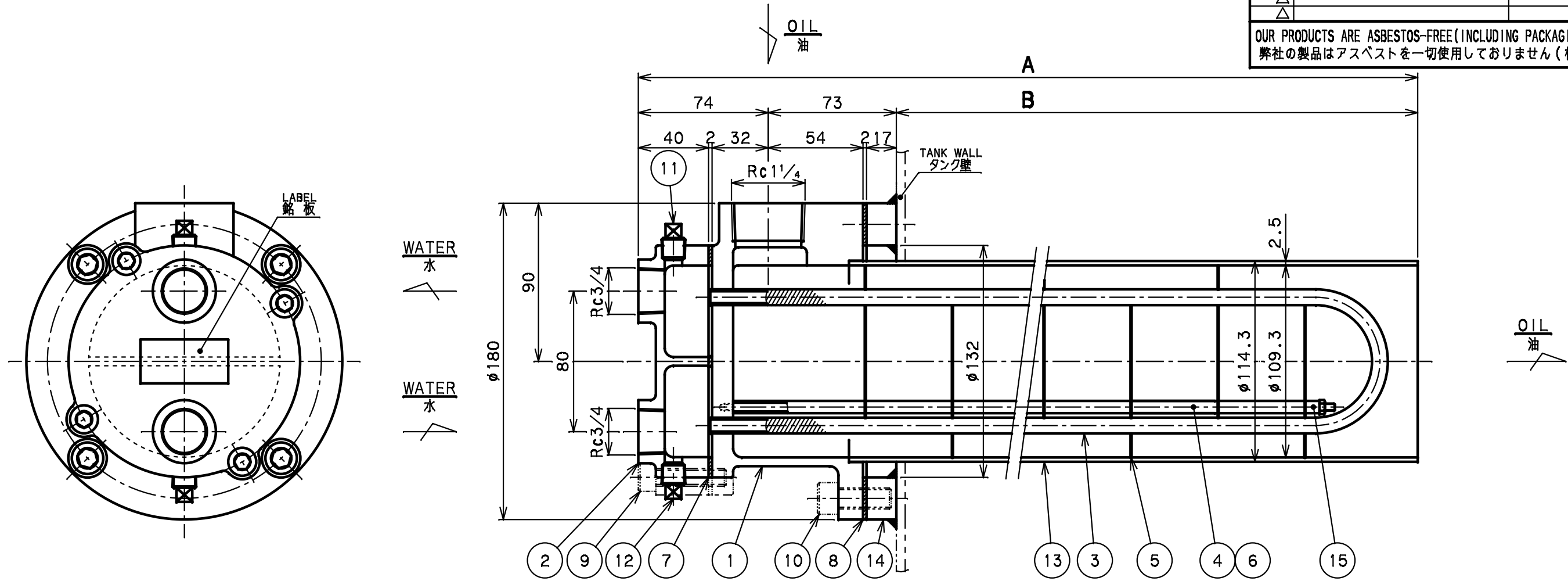
SPECIFICATION/仕様	
SURFACE 伝熱面積	S m ²
	SHELL SIDE 管側
	TUBE SIDE 胴側
NUMBER OF PASSES 折流数	1 2
DESIGN PRESS. 設計圧力	1.0 MPa 1.0 MPa
DESIGN TEMP. 設計温度	100 ℃ 60 ℃
PRESSURE TEST. 耐圧試験圧力	1.5 MPa 1.5 MPa
MASS 質量	EMPTY 空重 W kg

MARK 符号	PARTICULARS 部品名称	MATERIAL 材質	WORKING NO. 作業番号	TOTAL QTY 総数	PARTS NO. 部品番号	REMARKS 備考
S.KAMINAGA			K.SUZUKI	MAR.31.2014	FCU-100A OIL COOLER/オイルクーラ	
SCALE/縮尺	1:2.5		MODEL CODE/型式		FCU-100A	REV. 0

TAISEIKOGYO
CO., LTD.

記号	記号	来 歴	年月日	担当	承認
内 - TYPE - OIL 可	△				
	△				
	△				
	△				
	△				

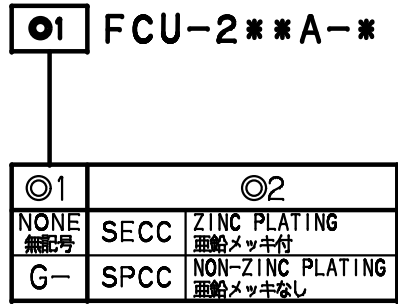
OUR PRODUCTS ARE ASBESTOS-FREE (INCLUDING PACKAGING MATERIALS)
 弊社の製品はアスベストを一切使用しておりません (梱包材も含む)



DEMENSION
 ● 寸法表

MODEL 型式	TOTAL LENGTH 全長 A	INSERTED LENGTH 差込長さ B	TUBE LENGTH 冷却管長さ T	BUFF. Q'TY パッフル枚数 N	SURFACE 伝熱面積 S	MASS 質量 W
FCU-226A-0				8		
FCU-226A-1	544	397	445 ^{STL}	11	1.3	18
FCU-226A-2				18		
FCU-234A-0				9		
FCU-234A-1	684	537	585 ^{STL}	12	1.7	20
FCU-234A-2				21		
FCU-242A-0				10		
FCU-242A-1	824	677	725 ^{STL}	15	2.1	23
FCU-242A-2				21		
FCU-256A-0				11		
FCU-256A-1	1054	907	955 ^{STL}	15	2.8	27
FCU-256A-2				21		

METHOD FOR MODEL NAME
 ● 型式表示方法



*1 WATER SIDE INNER SURFACE: TAR FREE EPOXY COATING
 水室内面: タールフリー変性エポキシ樹脂塗装

NO.	DESCRIPTION	MATERIAL	QTY	REMARKS
15	SPACER スペース	STKM	4	○2 φ7x1x8
14	COMPANION FLANGE 相フランジ	SS400	1	X-0042
13	BODY 胴	STKM	1	
12	DRAIN PLUG ドレインプラグ	FCMB	1	R 1/4
11	AIR VENT PLUG エア抜きプラグ	FCMB	1	R 1/4
10	CAP BOLT 六角六角ボルト	SCM435	4	M12x30 ^t
9	CAP BOLT 六角六角ボルト	SCM435	4	M10x40 ^t
8	PACKING パッキング	NON ASBESTOS	1	813HN0131 t2
7	PACKING パッキング	NON ASBESTOS	1	813HM1131 t2
6	ROD ロッド	SS400	4	M4x--- WITH WASH-WIT M4 ウナット
5	RAFFLE PLATE パッフルプレート	○2	N	○2 t0.6
4	DISTANCE PIPE ディスタンスパイプ	STKM	1SET	φ7x1x--- (---本)
3	FIN TUBE フィンチューブ	C1220T-0L	21	φ9x1xT ^{STL}
2	CHANNEL "A" 水室カバー	FC200	1	OBY041200 *1
1	SHELL 本体	FCD450	1	

SPECIFICATION/仕様	
SURFACE 伝熱面積	S m ²
	SHELL SIDE TUBE SIDE
NUMBER OF PASSES 折流数	1 2
DESIGN PRESS. 設計圧力	1.0 MPa 1.0 MPa
DESIGN TEMP. 設計温度	100 ℃ 60 ℃
PRESSURE TEST. 耐圧試験圧力	1.5 MPa 1.5 MPa
MASS 質量	EMPTY 空重 W kg

MARK 符号	PARTICULARS 部品名称	MATERIAL 材質	WORKING 数量	TOTAL 総量	PARTS NO. 部品番号	REMARKS 備考
APPROVED BY/ 承認者 S.KAMINAGA	CHECKED BY/ 検閲者	DESIGNED BY/ 設計者 K.SUZUKI	DATE DRAWN/ 図面日付 MAR.31.2014	FCU-200A	OIL COOLER/オイルクーラ	
SCALE/ 縮尺 1:2.5	TAISEIKOGYO CO., LTD.		MODEL CODE/ 型式 FCU-200A	REV. 0		