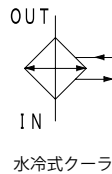
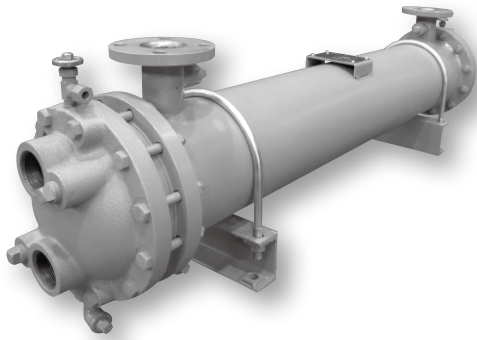


充実装備のミドルサイズオイルクーラ



製品の特長

- 自社製造の冷却能力が高いφ 12.7 ローフィンチューブにより、熱交換器のコンパクト化を実現
- 清水対応モデル：FTC 型（一般産業機械、他各用途）
- 海水対応モデル：FTCB 型（船用機器に最適）
- エア抜きバルブ、温度計が追設可能な取付座を標準装備
- 方向指定のない油出入口や移動式 U ボルト脚による自由度の高い設置性

諸元表

仕様	胴側		管側	
最高使用圧力 MPa	1.0		1.0	
最高使用温度 °C	90		60	
パス構造	1パス		2パス	
対応流体	標準	鉱物油系	FTC	清水
	G 仕様	水グリコール系		
	F 仕様	脂肪酸エステル系	FTCB	海水
	W 仕様	G 仕様 + F 仕様		

☆一般的なφ 12.7 ローフィンチューブと比較して1インチあたりの山数が多い自社製造の高性能冷却管です。

胴体径記号		FTC、FTCB 全サイズ共通	
冷却管種別		φ 12.7 ローフィン ☆	
主要材質	冷却管	FTC	りん脱酸銅
		FTCB	アルミニウム黄銅
	管板	FTC	SS
		FTCB	ネーパル黄銅
本体		SGP、SS	
水室カバー		FC	
塗装	外面上塗り	FTC	アクアブルー
		FTCB	薄青緑 (10B7/6)
	水室内面		タールフリー変性エポキシ樹脂
その他	棒状温度計 (別売)	目盛範囲：0～100°C、接続サイズ：R3/8、L寸法：100mm、I型・L型正面 / 右向き / 左向き	

型式

〈型式表示例〉

F - **FTCB** - **7** - **20** **07** **F**

記号	流体種類 (胴側)
無	鉱物油系
G	水グリコール系
	脂肪酸エステル系
F	リン酸エステル系
W	G 仕様 + F 仕様

記号	冷却水種類
FTC	清水
FTCB	海水

記号	伝熱面積	胴体径
6-15	6㎡	φ 165.2 (150A)
7-15	7㎡	
8-15	8㎡	
9-15	9㎡	
10-15	10㎡	
11-15	11㎡	
7-20	7㎡	φ 216.3 (200A)
9-20	9㎡	
10-20	10㎡	
12-20	12㎡	
14-20	14㎡	
16-20	16㎡	
18-20	18㎡	φ 318.5 (300A)
20-20	20㎡	
22-20	22㎡	

記号	伝熱面積	胴体径
18-25	18㎡	φ 267.4 (250A)
21-25	21㎡	
24-25	24㎡	
27-25	27㎡	
30-25	30㎡	
34-25	34㎡	
37-25	37㎡	φ 318.5 (300A)
41-25	41㎡	
44-25	44㎡	
31-30	31㎡	
35-30	35㎡	
40-30	40㎡	
44-30	44㎡	φ 318.5 (300A)
49-30	49㎡	
54-30	54㎡	
61-30	61㎡	
66-30	66㎡	
71-30	71㎡	

記号	バップルプレート*1
03	3枚
05	5枚
07	7枚
09	9枚
11	11枚
**	**枚

記号	取合形状	
P	胴側	ねじ込み
	管側	ねじ込み
F	胴側	フランジ
	管側	ねじ込み

*1 「バップルプレート」・・・お客様の仕様条件に合わせて胴体内流速が最適になるよう枚数を設定します。

性能グラフ

■グラフ条件

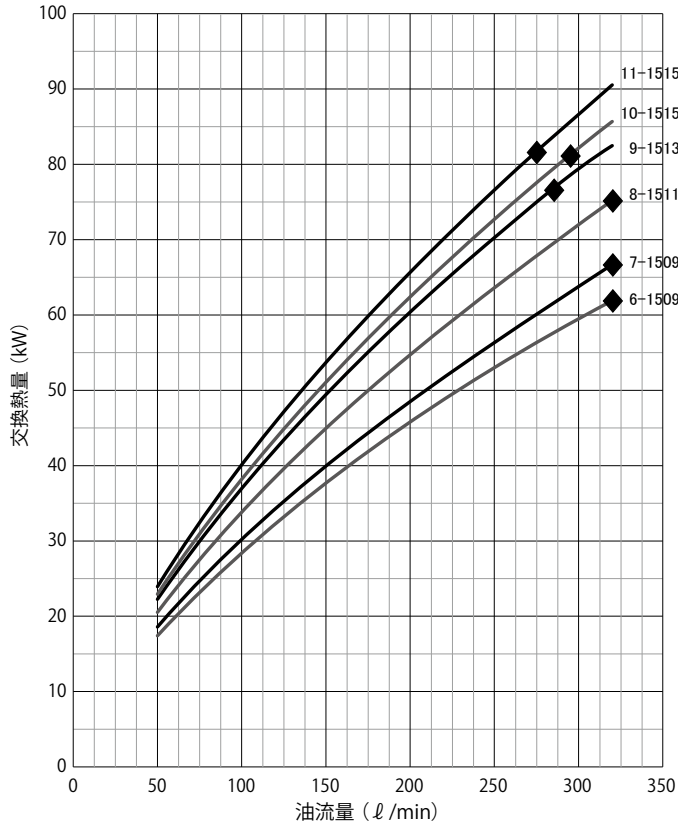
流体	ISO VG46 相当		圧力損失	胴側	MPa	◆ : 0.05 以下
入口温度	高温側	℃ 55		管側	MPa	△ : 0.1
	低温側	℃ 30			0.01 ~ 0.03	
低温側流量	許容流量の最大		管側汚れ係数	m ² ℃ / W 0		

■許容流量

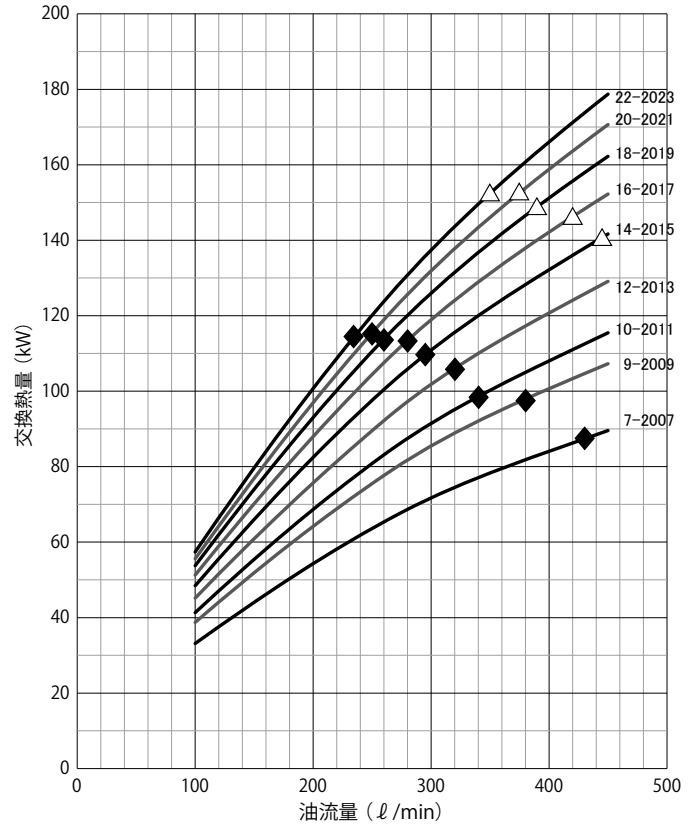
型式	FTC(B)-15 □□	FTC(B)-20 □□	FTC(B)-25 □□	FTC(B)-30 □□
高温側 ℓ / min	50 ~ 320	100 ~ 450	150 ~ 650	200 ~ 800
低温側 ℓ / min	50 ~ 200	80 ~ 360	120 ~ 600	160 ~ 900

★上記は、最大値につき使用条件によりその値は異なります。

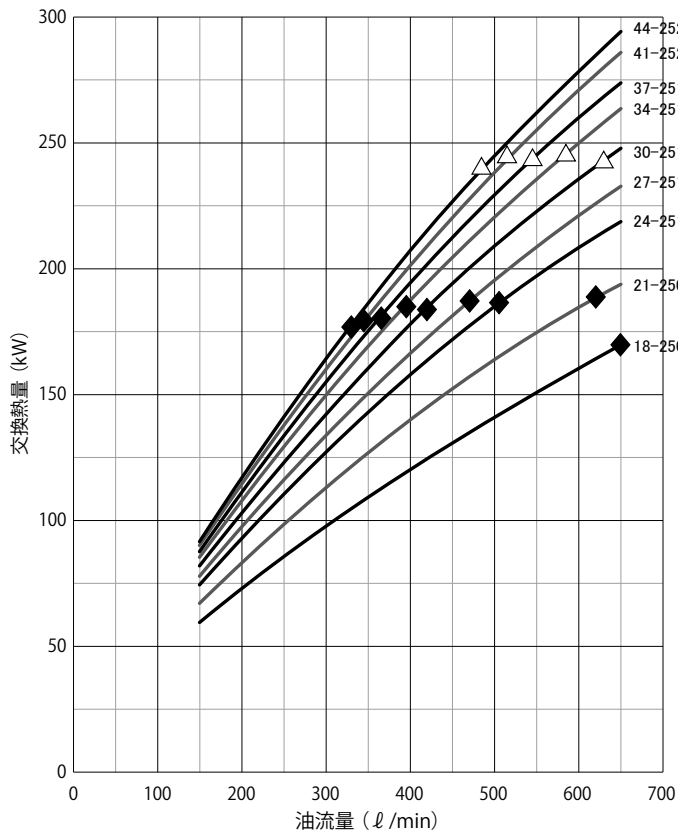
FTC(B)-15 □□



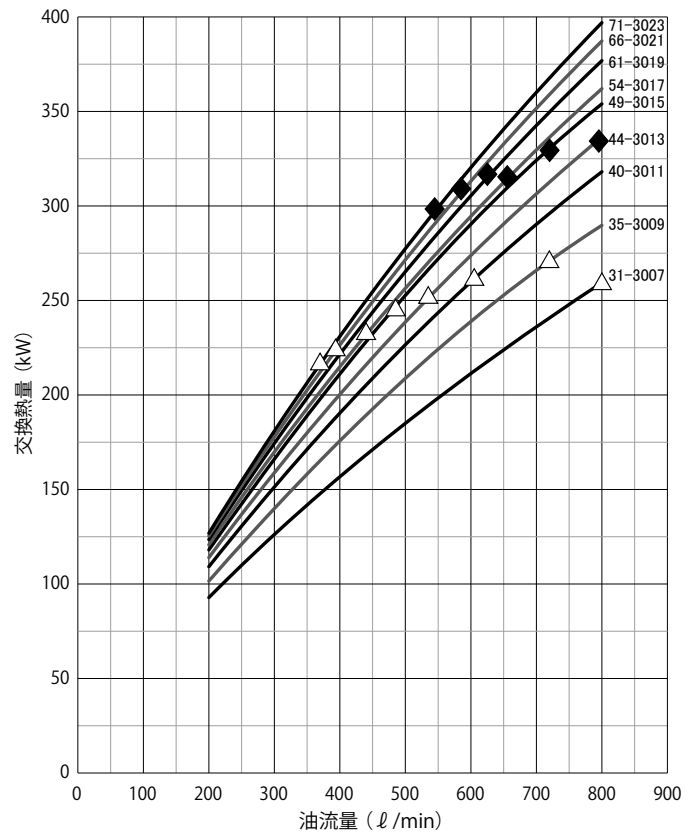
FTC(B)-20 □□



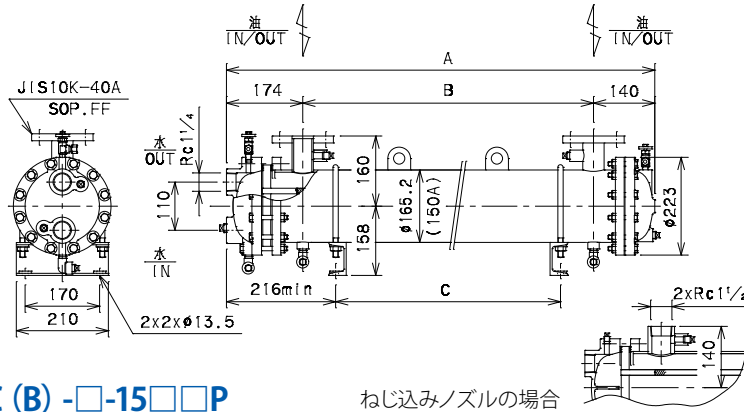
FTC(B)-25 □□



FTC(B)-30 □□



FTC (B) -□-15□□F

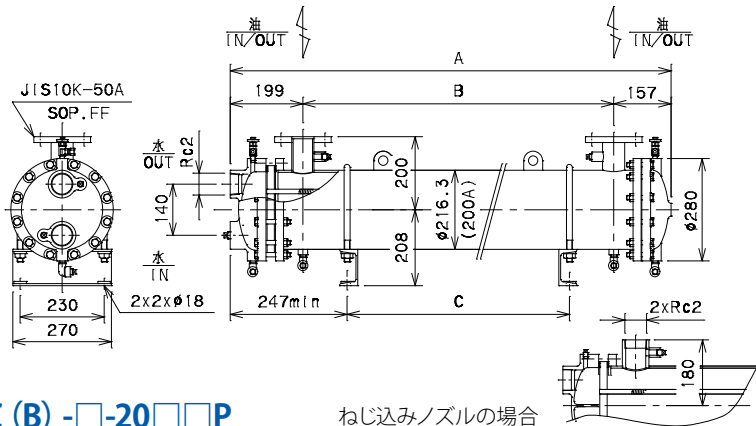


型式	符号			質量 (kg)	
	A	B	C	FTCB	
FTC(B)-6-15 □□	1229	915	50 ~ 830	85	88
FTC(B)-7-15 □□	1313	999	50 ~ 915	90	93
FTC(B)-8-15 □□	1473	1159	50 ~ 1075	96	99
FTC(B)-9-15 □□	1633	1319	50 ~ 1235	105	108
FTC(B)-10-15 □□	1803	1489	50 ~ 1405	110	113
FTC(B)-11-15 □□	1983	1669	50 ~ 1585	118	121

FTC (B) -□-15□□P

ねじ込みノズルの場合

FTC (B) -□-20□□F

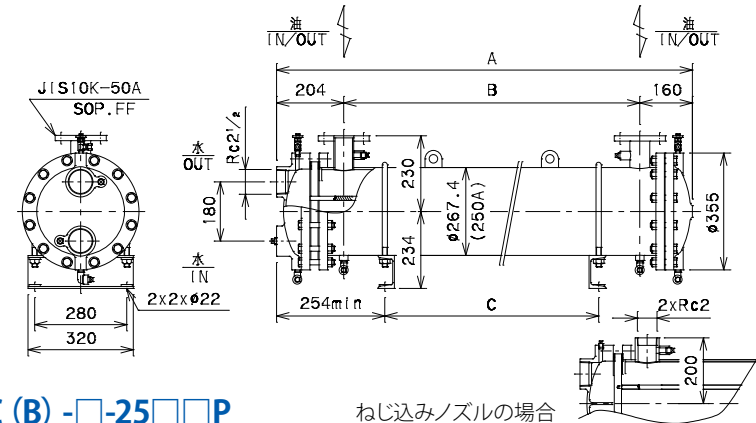


型式	符号			質量 (kg)	
	A	B	C	FTCB	
FTC(B)-7-20 □□	873	517	60 ~ 420	118	123
FTC(B)-9-20 □□	1023	667	60 ~ 570	129	134
FTC(B)-10-20 □□	1173	817	60 ~ 720	140	145
FTC(B)-12-20 □□	1343	987	60 ~ 890	152	157
FTC(B)-14-20 □□	1503	1147	60 ~ 1050	164	169
FTC(B)-16-20 □□	1663	1307	60 ~ 1210	175	180
FTC(B)-18-20 □□	1833	1477	60 ~ 1380	188	193
FTC(B)-20-20 □□	2013	1657	60 ~ 1560	200	205
FTC(B)-22-20 □□	2183	1827	60 ~ 1730	213	218

FTC (B) -□-20□□P

ねじ込みノズルの場合

FTC (B) -□-25□□F

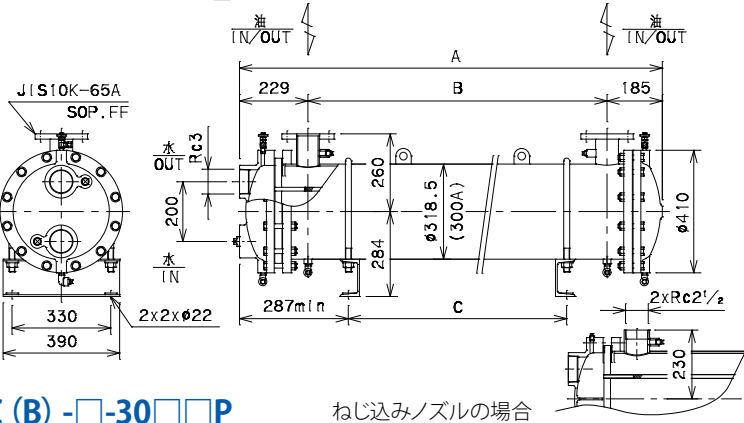


型式	符号			質量 (kg)	
	A	B	C	FTCB	
FTC(B)-18-25 □□	1264	900	60 ~ 800	223	229
FTC(B)-21-25 □□	1434	1070	60 ~ 970	242	248
FTC(B)-24-25 □□	1594	1230	60 ~ 1130	260	266
FTC(B)-27-25 □□	1764	1400	60 ~ 1300	279	285
FTC(B)-30-25 □□	1934	1570	60 ~ 1470	297	303
FTC(B)-34-25 □□	2154	1790	60 ~ 1690	322	328
FTC(B)-37-25 □□	2324	1960	60 ~ 1860	340	346
FTC(B)-41-25 □□	2544	2180	60 ~ 2080	366	372
FTC(B)-44-25 □□	2714	2350	60 ~ 2250	384	390

FTC (B) -□-25□□P

ねじ込みノズルの場合

FTC (B) -□-30□□F

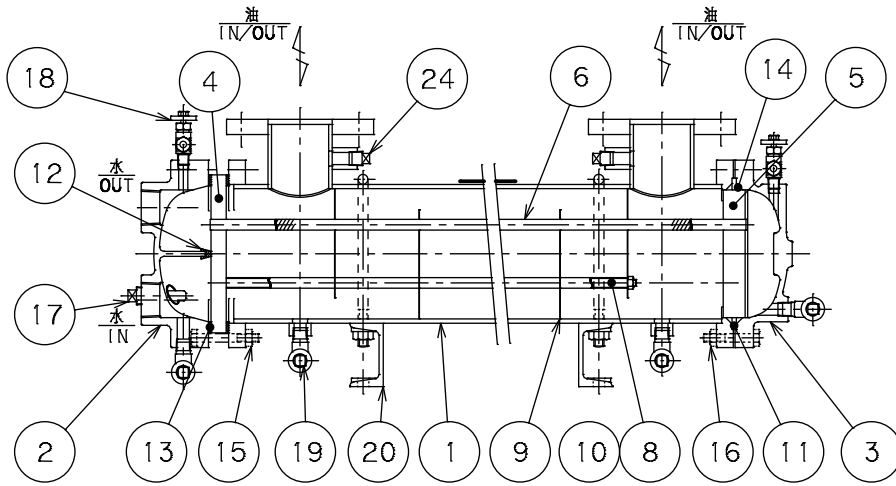


型式	符号			質量 (kg)	
	A	B	C	FTCB	
FTC(B)-31-30 □□	1378	964	75 ~ 845	340	349
FTC(B)-35-30 □□	1538	1124	75 ~ 1005	380	389
FTC(B)-40-30 □□	1698	1284	75 ~ 1165	390	399
FTC(B)-44-30 □□	1868	1454	75 ~ 1335	426	435
FTC(B)-49-30 □□	2048	1634	75 ~ 1515	450	459
FTC(B)-54-30 □□	2218	1804	75 ~ 1685	470	479
FTC(B)-61-30 □□	2454	2040	75 ~ 1920	505	514
FTC(B)-66-30 □□	2634	2220	75 ~ 2100	535	544
FTC(B)-71-30 □□	2814	2400	75 ~ 2280	565	574

FTC (B) -□-30□□P

ねじ込みノズルの場合

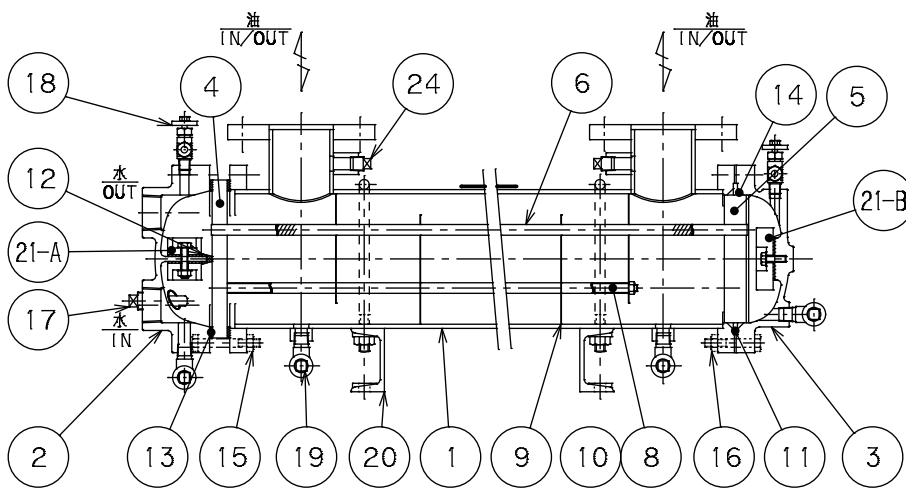
FTC-□-15□□F~FTC-□-30□□F



部番	名称	数量
1	本体	1
2	水室カバー "A"	1
3	水室カバー "B"	1
4	チューブプレート "A"	1
5	チューブプレート "B"	1
6	フィンチューブ	n*
—	—	—
8	ディスタンスパイプ	n*
9	バッフルプレート	n*
10	ロッド	4
11	リング	1
12	パッキン	1
13	パッキン	2
14	"O"リング	2
15	ボルト・ナット	12
16	ボルト・ナット	12
17	垂鉛プラグ	2
18	エア抜きバルブ	2
19	ドレンプラグ	n*
20	脚	2
21	垂鉛板 (FTCBのみ)	n*
—	—	—
—	—	—
24	プラグ	2

n*: 型式により数量が異なります。

FTCB-□-15□□F~FTCB-□-30□□F



シール材・犠牲防食材一覧

部番 名称・規格*1 型式	12	13	14	シール材セット		17	21-A [FTCBのみ]		21-B [FTCBのみ]	
	コの字パッキン NBR	専用パッキン ノンアスベスト	JIS B2401 1A	部番: 12~14 材質 シール材セット型式 (商品番号)	垂鉛プラグ サイズ (商品番号)	垂鉛板セット (パッキン付) サイズ (商品番号)	数量	垂鉛板セット (パッキン付) サイズ (商品番号)	数量	
FTC (B)- □ -15 □ □	12x12x162	t3xφ188/φ162	G150	NBR SA-FTC-150A (SSC000028)	R 1/2 (7Z3040000)	t20x40x100 (B61000118)	1式/台*2	t20x74x74 (B61000119)	1式/台	
			FKM SA-F/W-FTC-150A (SSC000038)							
FTC (B)- □ -20 □ □	12x12x208	t3xφ241/φ208	G200	NBR SA-FTC-200A (SSC000030)			t30x50x150 (B61000120)	1式/台*2	t30x100x100 (B61000122)	1式/台
			FKM SA-F/W-FTC-200A (SSC000040)							
FTC (B)- □ -25 □ □	12x12x258	t3xφ302/φ258	G250	NBR SA-FTC-250A (SSC000031)	R1 (7Z3060000)	t30x50x200 (B61000121)	1式/台*2	t30x120x120 (B61000123)	1式/台	
			FKM SA-F/W-FTC-250A (SSC000041)							
FTC (B)- □ -30 □ □	12x12x308	t3xφ357/φ308	G300	NBR SA-FTC-300A (SSC000032)	R1 (7Z3060000)	t30x60x200 (B61000125)	1式/台*2	t30x150x150 (B61000124)	1式/台	
			FKM SA-F/W-FTC-300A (SSC000042)							

*垂鉛プラグ、垂鉛板はシール材セットに含まれません。

メンテナンス要具一覧

名称	サイズ (mm)	商品番号	備考
チューブブラシ	D9x1820	KZZ000002	冷却管内を定期的に清掃し、スケール付着を防止するために使用します。
チューブプラグ	D9.5x11.5x25	BZZ000023	冷却管腐食等に起因する漏洩時、冷却管への水流入を閉止する際に、冷却管1本につき2個使用します。

*1 シール材の規格はNBRを示しておりますが、流体の種類によっては変更となります。 *2 水室カバー "A" 側に必要な垂鉛板が1式 (2個入り) となります。