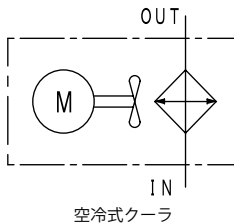
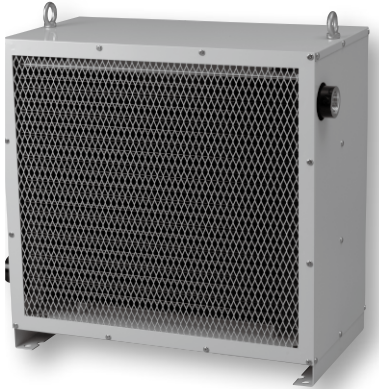


ボックス形状の空冷式オイルクーラ

製品の特長

- ラジエータ、ファンモータ部全体をカバーするケース付きタイプ (H1、V1 モデル)
- ケースなしタイプ (HS1、VS1 モデル) には、ファンガードをオプション設定
- ファンモータは、三相 200V 級または 400V 級から選択可能
- 横置き、縦置き、ビルトイン、各設置方法へ対応可能



諸元表

最高使用圧力 *1	MPa	1.0
最高使用温度	管内	℃ 150
	管外	℃ 50
周囲条件	温度	℃ -10 ~ 50
	相対湿度	% RH90 以下
	設置場所	屋内 *2
対応流体	鉱物油系、水グリコール系 *3	

型式	5061A		6061A		5061A		6061A	
	H1	HS1	H1	HS1	V1	VS1	V1	VS1
材質	ラジエータ: アルミ 架台・ガード: 鋼板							
塗装	ラジエータ: 黒 架台: アイボリー ファンモータ: アイボリー							
質量 (ファンガード付) kg	44	42(44)	62	53(56)	49	31(33)	77	47(50)

型式	公称出力 (W)	周波数 (Hz)	定格電圧 (V)	定格電流 (A)	始動電流 (A)	平均騒音値** [dB (A)]	サーマルプロテクト
ATF-5061A-□-2	200	50 / 60	200-220 / 200-220	1.43-1.58 / 1.65-1.69	5.3 / 4.9	約 67 / 69	内蔵
ATF-5061A-□-4			380-400-415 / 380-400-440	0.68-0.72-0.75 / 0.81-0.83-0.85	2.6 / 2.4		なし
ATF-6061A-□-2	400	50 / 60	200-220 / 200-220	3.03-3.06 / 2.75-2.84	17.5 / 16.5	約 67 / 70	内蔵
ATF-6061A-□-4			380-400-415 / 380-400-440	1.50-1.51-1.52 / 1.35-1.38-1.42	8.8 / 8.3		なし
全型式共通	三相、4P、UL・TUV 規格、特殊仕様製作可						

型式

〈型式表示例〉

ATF - **5061A** - **HS1** - **G** - **2**

記号	伝熱面積
5061A	10.2m ²
6061A	14.2m ²

記号	設置タイプ
HS1	横型ケースなし
VS1	縦型ケースなし

記号	ファンガード
G	あり
無	なし

記号	モータ電圧
2	200V 級
4	400V 級

H1	横型ケースあり
V1	縦型ケースあり

(注意) ファンガードは羽根の保護用です。(ケースなし「HS1、VS1」に装着可能)
運転中に人が近づく可能性がある場合、ケースあり「H1、V1」を選択してください。

★ 200V 級モータが標準仕様。400V 級モータの場合、価格、納期が標準仕様とは異なりますのでお問い合わせください。

* 1 繰り返し圧力変動が想定される回路での許容圧力変動幅は、0.3MPa 以内。 * 2 オイルミスト環境下で使用の場合は、予め当社へお問い合わせください。
* 3 ご使用する流体が、アルミに対して腐食性がないことをご確認ください。 * 4 クーラアセンブリにおける 1.5m 地点の騒音値になります。

性能グラフ

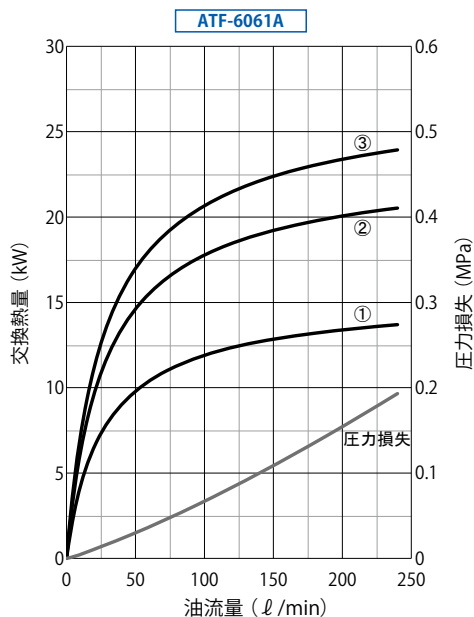
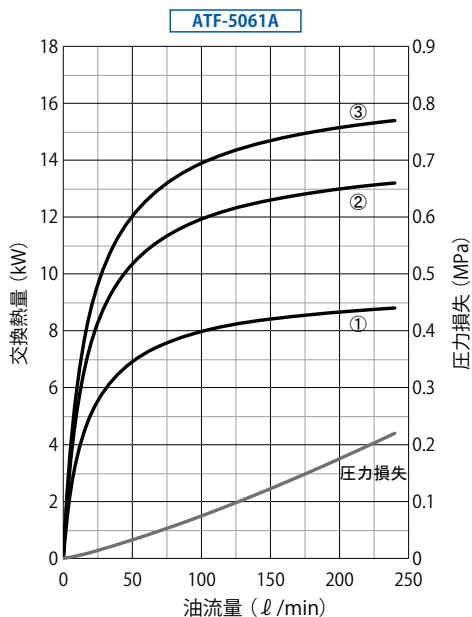
■グラフ条件

流体	ISO VG32 相当
油入口温度	℃ ①室温 +20℃ ②室温 +30℃ ③室温 +35℃
圧力損失測定時温度	℃ 55
電源周波数	Hz 50

■許容流量

型式	ATF-5061A	ATF-6061A
流量	ℓ /min	ℓ /min
	~ 240	~ 240

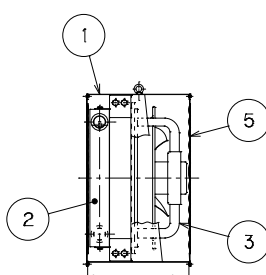
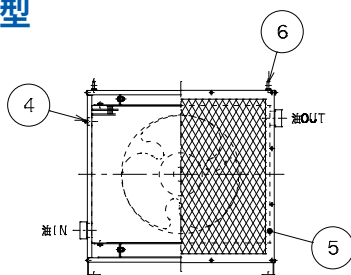
★上記は、最大値につき使用条件によりその値は異なります。



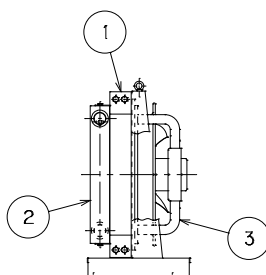
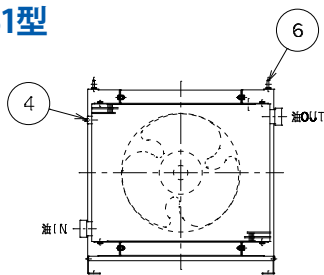
部品図

部品表

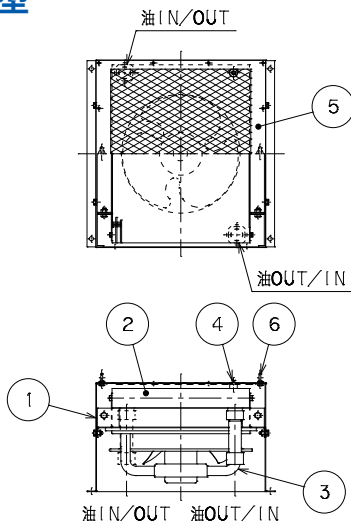
H1型



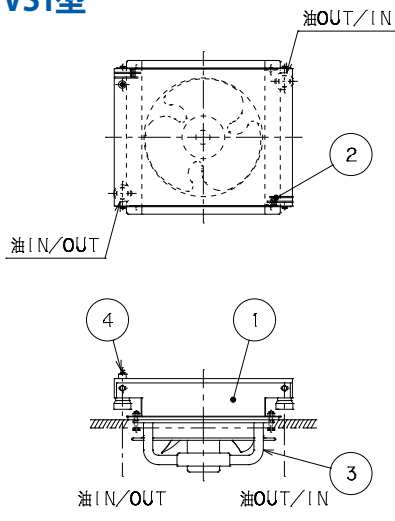
HS1型



V1型



VS1型

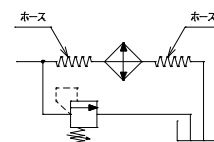


部番	名称	数量	
1	架台	1	
2	ラジエータ	1	
3	ファンモータ	1	
4	エア抜きプラグ	1	
5	保護網	H1 型	2
		V1 型	1
6	アイボルト	2	

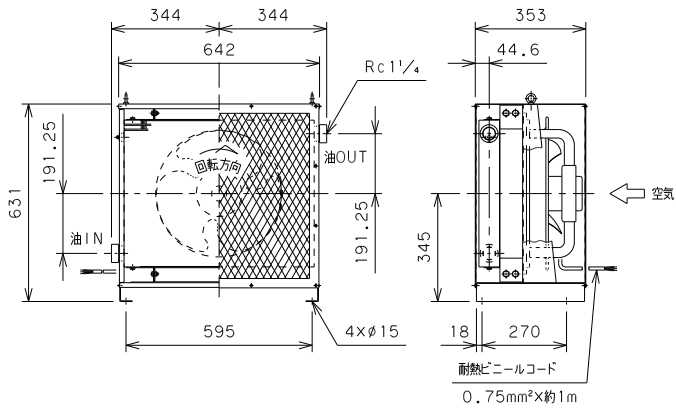
〈サージ圧について〉

繰り返し圧力変動が想定される回路での許容圧力変動幅は、0.3MPa 以内としてください。油圧回路においてクーラの後に機器（フィルタ、リリーフ弁）を組み込まないでください。当社空冷式オイルクーラ（ATL、ATK、ATS、ATF 型）のラジエータはアルミ材のため、非常に伸びが大きく、繰り返し異常圧、異常振動が続いた場合、製品の破損原因となります。また、タンク内の急激な油面変動がないよう配慮ください。

■推奨配管例

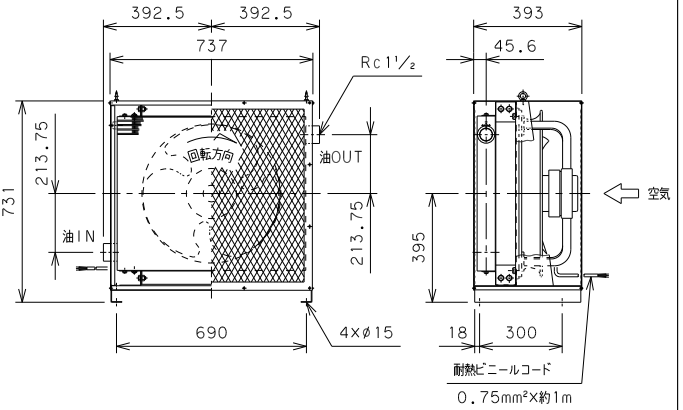


ATF-5061A-H1-□

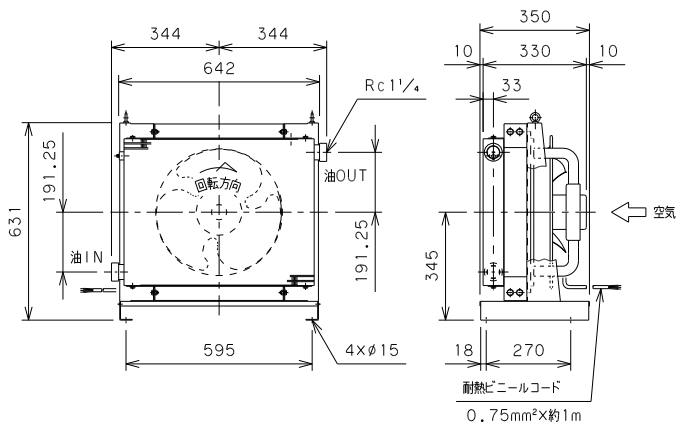


ATF-6061A-H1-□

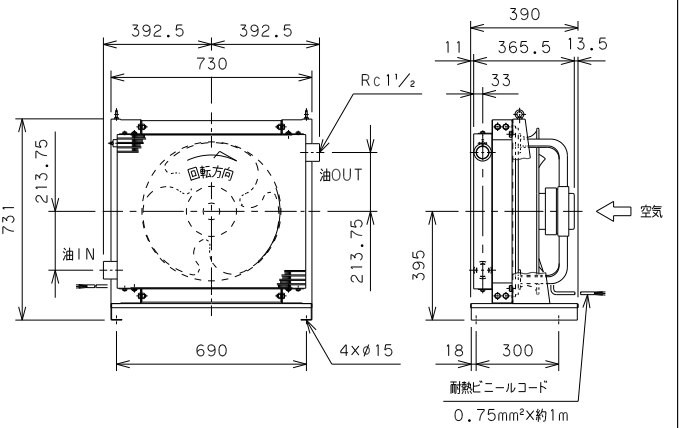
基本単位: mm



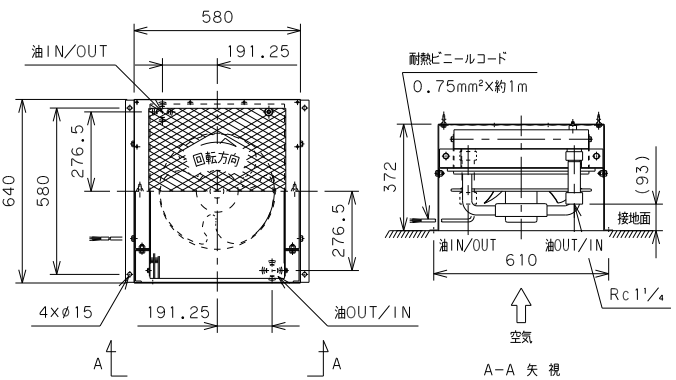
ATF-5061A-HS1-□



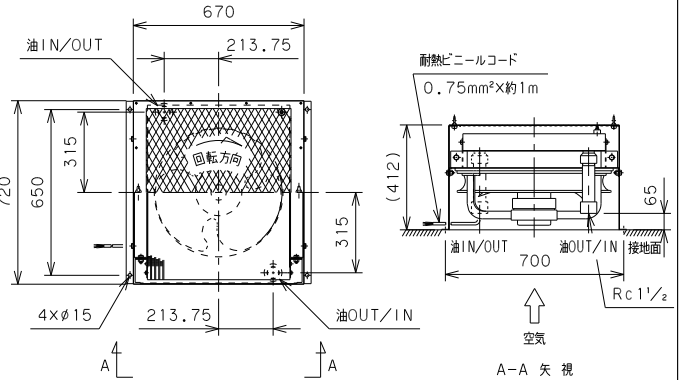
ATF-6061A-HS1-□



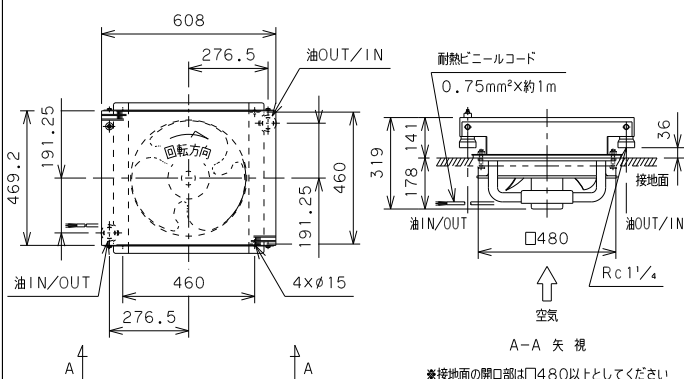
ATF-5061A-V1-□



ATF-6061A-V1-□



ATF-5061A-VS1-□



ATF-6061A-VS1-□

