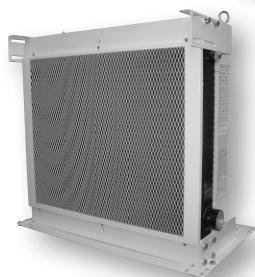
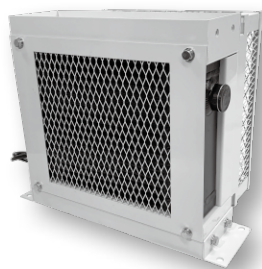
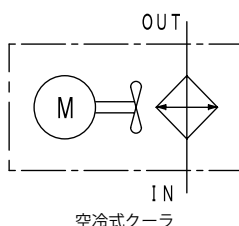


充実ラインナップの空冷式オイルクーラ



製品の特長

- 油圧パワーユニットから大型潤滑油給油装置まで対応する幅広いサイズ設定
- 横置き、縦置き、ビルトイン、各設置方法へ対応可能 *1
- ファンモータは、三相 200V 級または 400V 級から選択可能
- 少油量時に適した 2 パスモデルを設定 (ATS-30, 35, 40 シリーズのみ)



諸元表

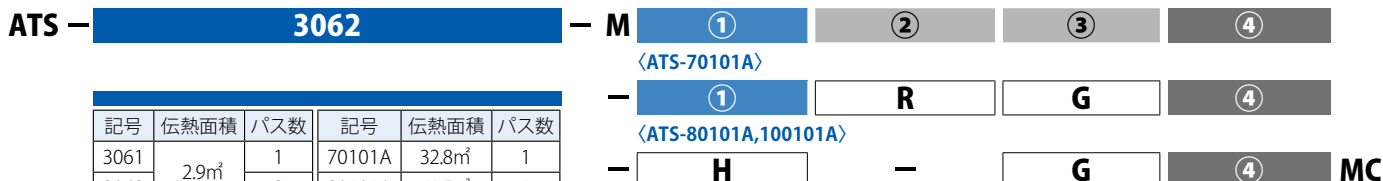
最高使用圧力 *2	MPa	1.0	
最高使用温度	管内	℃ 150	
	管外	℃ 50	
周囲条件	温度	℃ ATS-30,35,40	-10 ~ 50
		℃ ATS-70,80,100	-30 ~ 50
	相対湿度	%	RH90 以下
	設置場所		屋内 *3

対応流体		鉱物油系、水グリコール系 *4
材質	ラジエータ	アルミ
	架台・ガード	鋼板
塗装	ラジエータ	黒
	ファンモータ	アイボリー
	架台、ガード	アイボリー

型式	公称出力 (W)	周波数 (Hz)	定格電圧 (V)	定格電流 (A)	始動電流 (A)	平均騒音値*5 [dB(A)]	サーマルプロテクト
ATS-306 □ -M □□□ 2	25	50 / 60	200-220 / 200-220	0.23-0.24 / 0.24-0.25	0.64 / 0.59	約 56 / 56	内蔵
ATS-306 □ -M □□□ 4			380-400-415 / 380-400-440	0.11-0.12-0.12 / 0.11-0.12-0.13	0.28 / 0.26		なし
ATS-356 □ -M □□□ 2	50	50 / 60	200-220 / 200-220	0.36-0.39 / 0.38-0.39	1.1 / 1	約 60 / 60	内蔵
ATS-356 □ -M □□□ 4			380-400-415 / 380-400-440	0.17-0.18-0.19 / 0.18-0.19-0.20	0.5 / 0.46		なし
ATS-406 □ -M □□□ 2	100	50 / 60	200-220 / 200-220	0.67-0.75 / 0.70-0.71	2.5 / 2.4	約 60 / 64	内蔵
ATS-406 □ -M □□□ 4			380-400-415 / 380-400-440	0.31-0.34-0.36 / 0.34-0.35-0.36	1.2 / 1.2		なし
ATS-70101A- □ RG2	750	50 / 60	200-220 / 200-220	2.58-2.54 / 3.18-3.07	12.8-14.5 / 11.9-13.4	約 64 / 69	内蔵
ATS-70101A- □ RG4			380-400-415 / 400-440	1.14-1.13-1.11 / 1.28-1.23	6.71-6.99-7.19 / 6.5-7.02		なし
ATS-80101A-H-G2MC	1500	50 / 60	200 / 200-230	7.6 / 6.8-6.6	46 / 37.5-45.4	約 76 / 81	なし
ATS-80101A-H-G4MC			400 / 400-460	3.8 / 3.4-3.3	23 / 18.8-22.7		
ATS-100101A-H-G2MC	2200	50 / 60	200 / 200-230	10.4 / 9.4-9.2	63.3 / 53.3-63.6	約 79 / 84	なし
ATS-100101A-H-G4MC			400 / 400-460	5.2 / 4.7-4.6	31.7 / 26.7-31.8		
全型式共通			三相、4P、UL・TUV 規格、特殊仕様製作可				

型式

〈型式表示例〉



記号	伝熱面積	パス数	記号	伝熱面積	パス数
3061	2.9㎡	1	70101A	32.8㎡	1
3062		2	80101A	41.5㎡	1
3561	4.5㎡	1	100101A	66.5㎡	1
3562		2			
4061	6.8㎡	1			
4062		2			

①記号	設置タイプ	②記号	ラジエータガード	③記号	ファンガード	④記号	モータ電圧
H	横置き用	R	あり	G	あり	2	200V 級
V	縦置き用	N	なし	N	なし	4	400V 級
N *6	脚なし						

* ATS-70,80,100 : ラジエータガード、ファンガード 標準装備

* 1 ATS-80 及び 100 は、ヨコ型のみの設定。 * 2 繰り返し圧力変動が想定される回路での許容圧力変動幅は、0.3MPa 以内。 * 3 オイルミスト環境下で使用する場合は、予め当社へお問い合わせください。
* 4 ご使用する流体が、アルミに対して腐食性がないことをご確認ください。 * 5 クーラアセンブリにおける 1.5m 地点の騒音値になります。 * 6 ATS-30,35,40 シリーズのみの設定。

性能グラフ

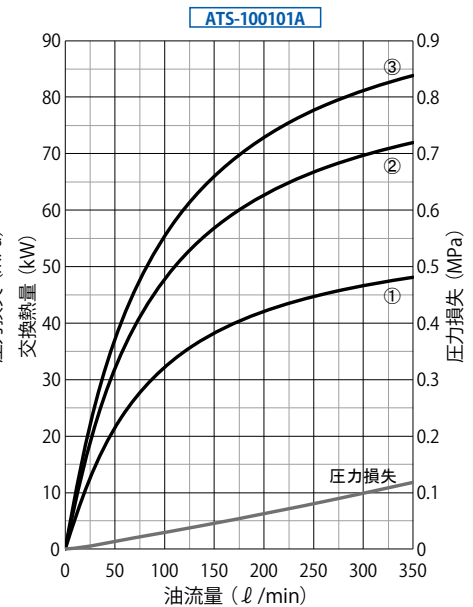
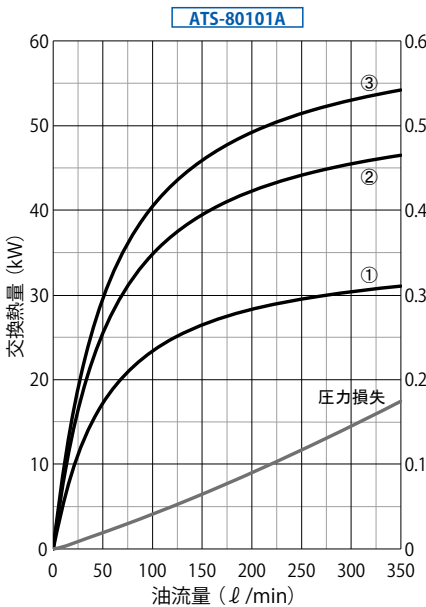
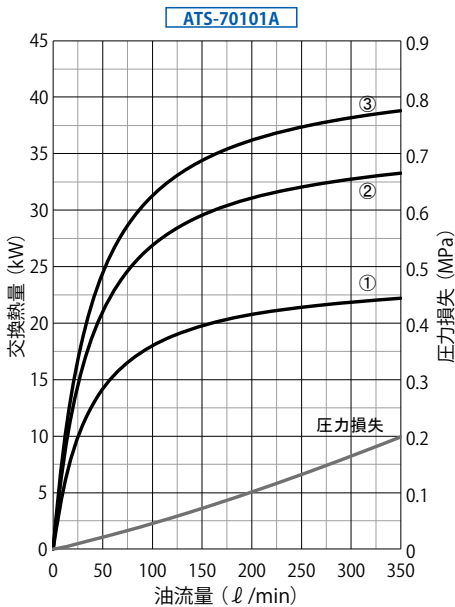
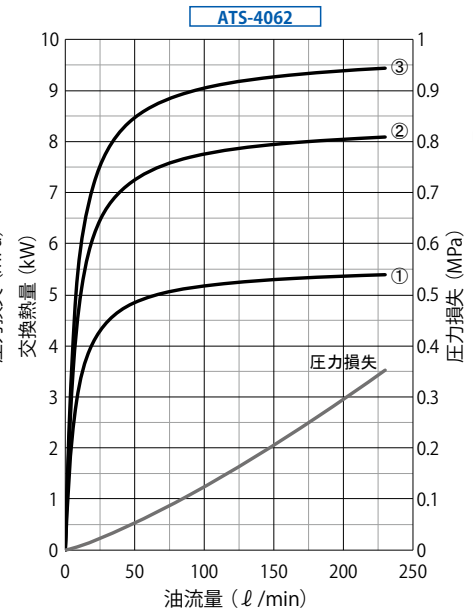
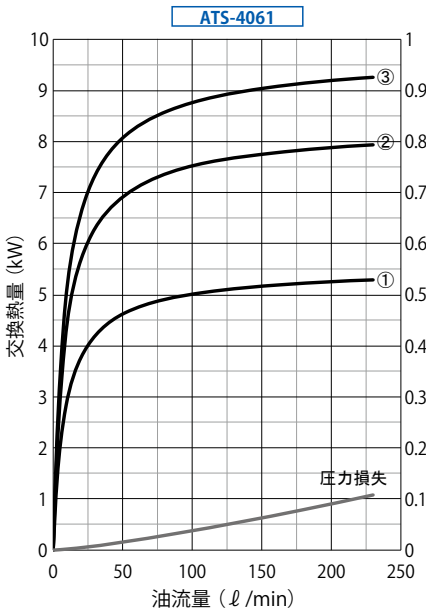
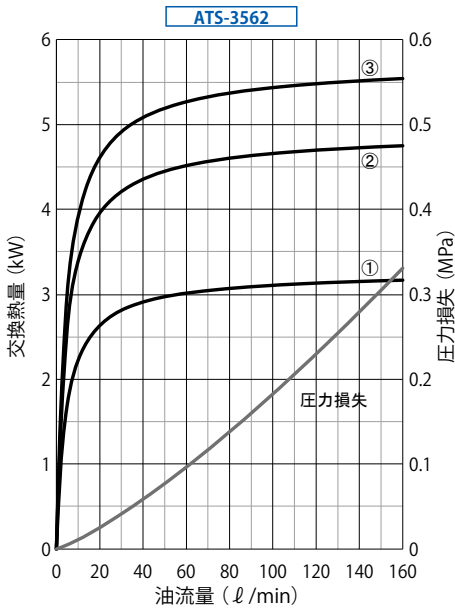
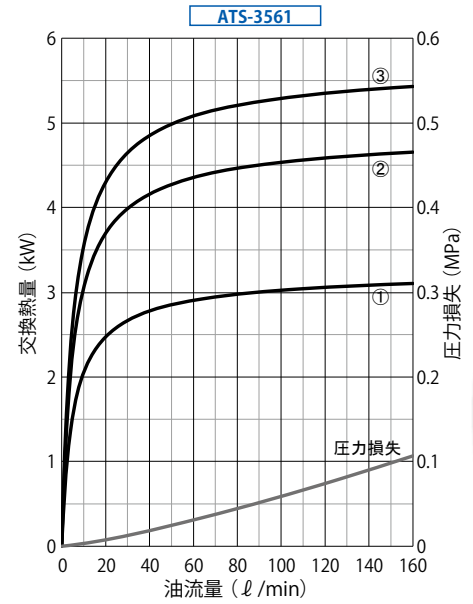
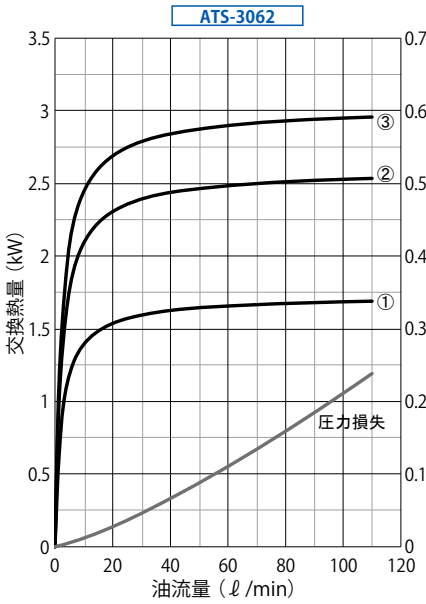
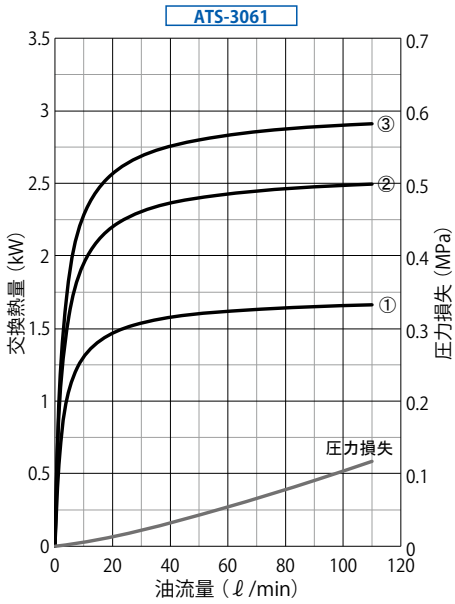
■グラフ条件

流体	ISO VG32 相当
油入口温度	℃ ①室温 +20℃ ②室温 +30℃ ③室温 +35℃
圧力損失測定時温度	℃ 55
電源周波数	Hz 50

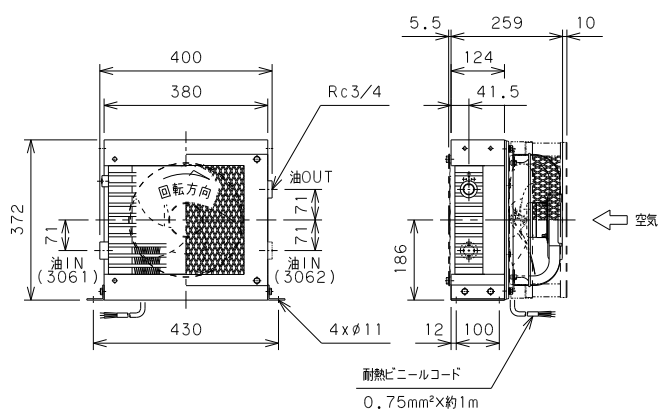
■許容流量

型式	ATS-306 □	ATS-356 □	ATS-406 □	ATS-70101A	ATS-80101A	ATS-100101A
流量	ℓ /min	~ 110	~ 160	~ 230	~ 350	~ 350

★上記は、最大値につき使用条件によりその値は異なります。



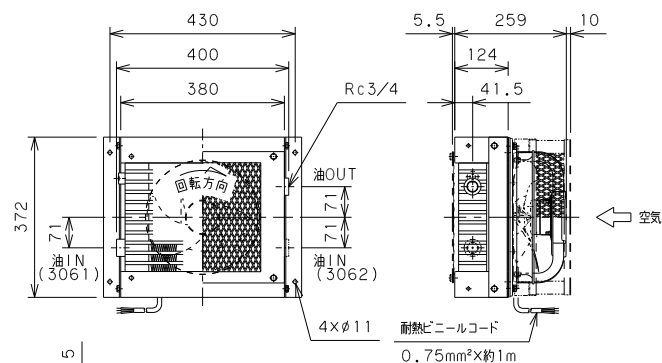
ATS-306□-MH□□□□



型式	質量 (kg)
MHRG □	18
MHRN □	16
MHNG □	17
MHNN □	15

ATS-306□-MV□□□□

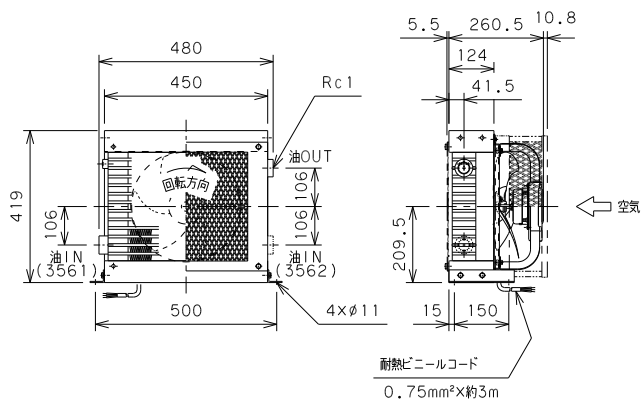
基本単位: mm



型式	質量 (kg)
MVRG □	19
MVRN □	17
MVNG □	18
MVNN □	16
MNRG □	17
MNRN □	15
MNNG □	17
MNNN □	15

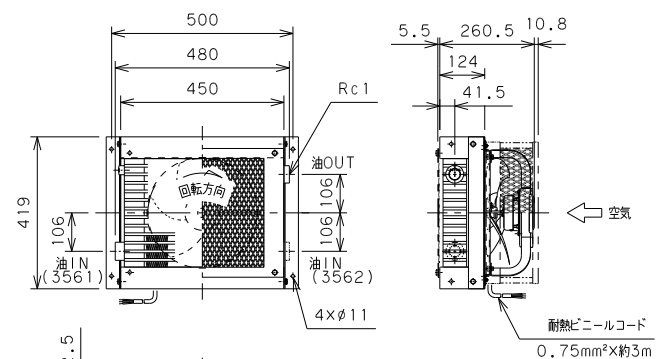
*接地面の開口部は□370以上としてください

ATS-356□-MH□□□□



型式	質量 (kg)
MHRG □	22
MHRN □	20
MHNG □	21
MHNN □	19

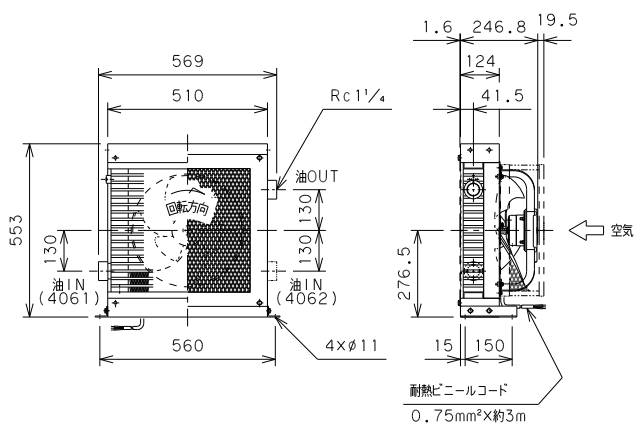
ATS-356□-MV□□□□



型式	質量 (kg)
MVRG □	23
MVRN □	21
MVNG □	22
MVNN □	20
MNRG □	21
MNRN □	19
MNNG □	20
MNNN □	18

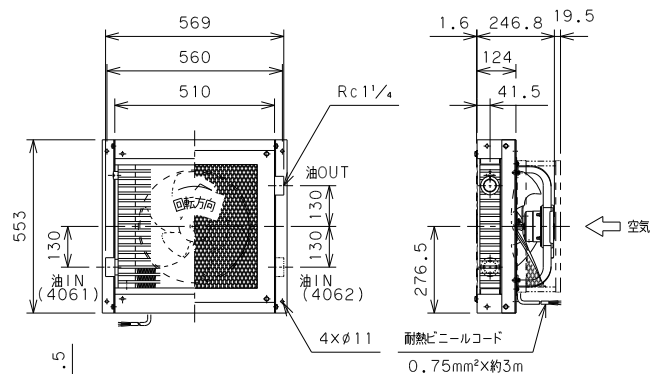
*接地面の開口部は□400以上としてください

ATS-406□-MH□□□□



型式	質量 (kg)
MHRG □	29
MHRN □	27
MHNG □	27
MHNN □	25

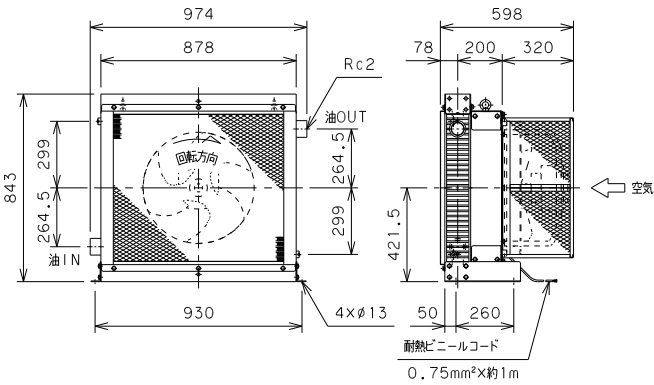
ATS-406□-MV□□□□



型式	質量 (kg)
MVRG □	30
MVRN □	28
MVNG □	29
MVNN □	27
MNRG □	28
MNRN □	26
MNNG □	27
MNNN □	24

*接地面の開口部は□440以上としてください

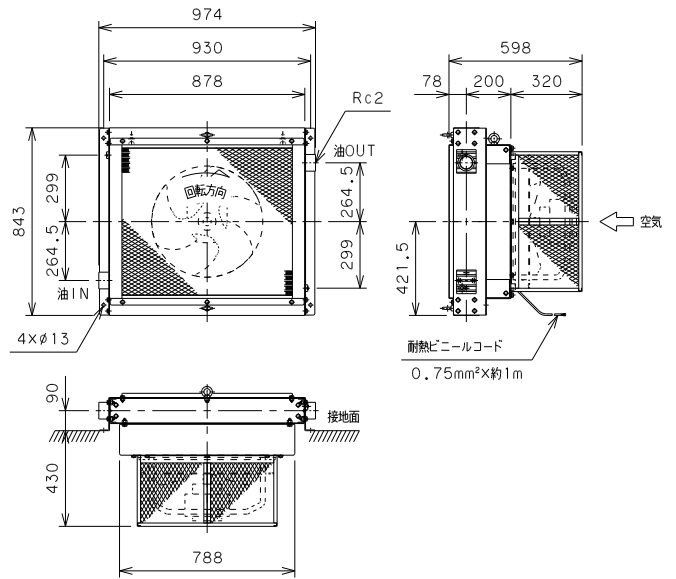
ATS-70101A-HRG□



質量：113kg

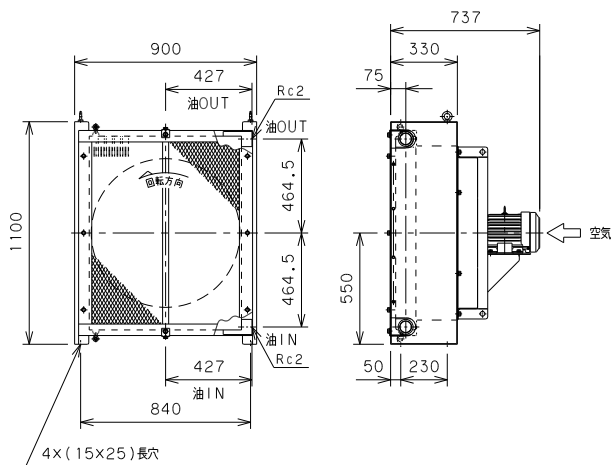
ATS-70101A-VRG□

基本単位：mm



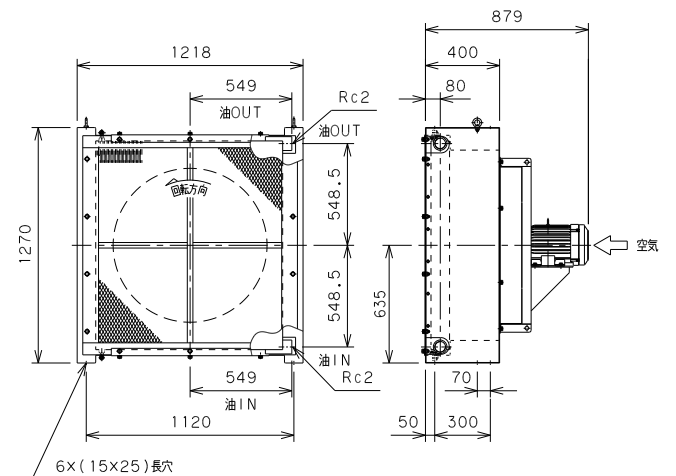
質量：113kg

ATS-80101A-H-G□MC



質量：160kg

ATS-100101A-H-G□MC

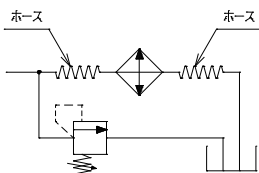


質量：245kg

〈サージ圧について〉

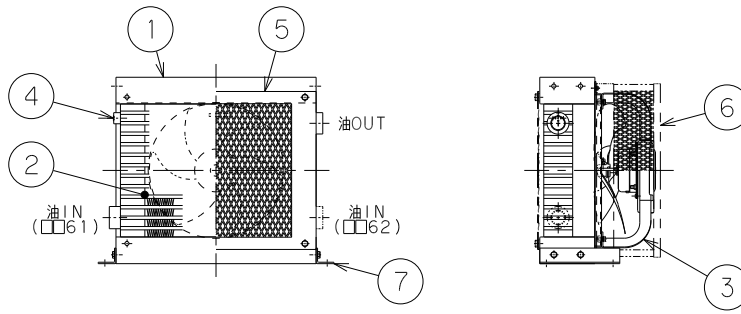
繰り返し圧力変動が想定される回路での許容圧力変動幅は、0.3MPa 以内とさせていただきます。油圧回路においてクーラの後に機器（フィルタ、リリーフ弁）を組み込まないでください。当社空冷式オイルクーラ（ATL、ATK、ATS、ATF 型）のラジエータはアルミ材のため、非常に伸びが大きく、繰り返し異常圧、異常振動が続いた場合、製品の破損原因となります。また、タンク内の急激な油面変動がないようご配慮ください。

■推奨配管例



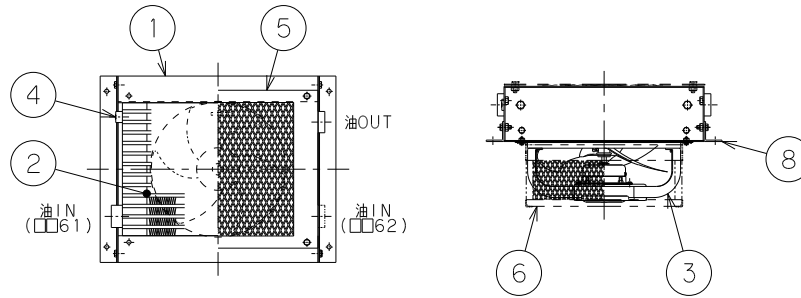
ATS-306□,356□,406□-M□□□□

H型



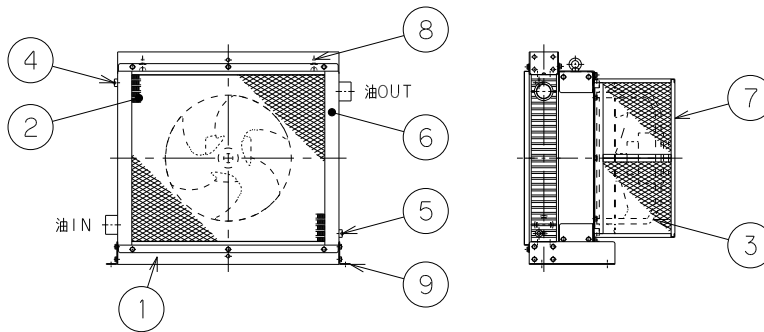
部番	名称	数量	
1	架台	1	
2	ラジエータ	1	
3	ファンモータ	1	
4	エア抜きプラグ	1	
5	ラジエータガード	1	
6	ファンガード	1	
7	横置き用脚	H型	2
8	縦置き用脚	V型	2

V型



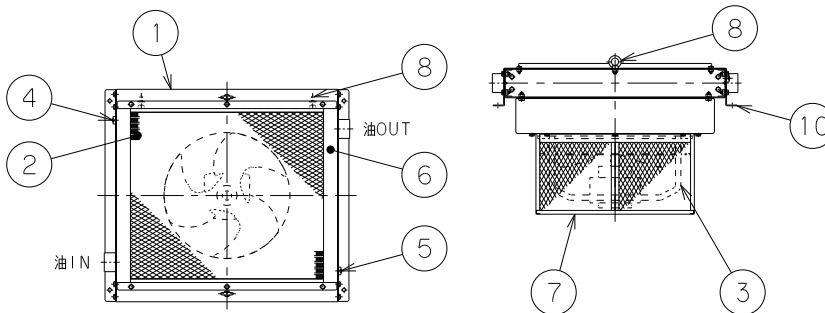
ATS-70101A-□RG□

H型

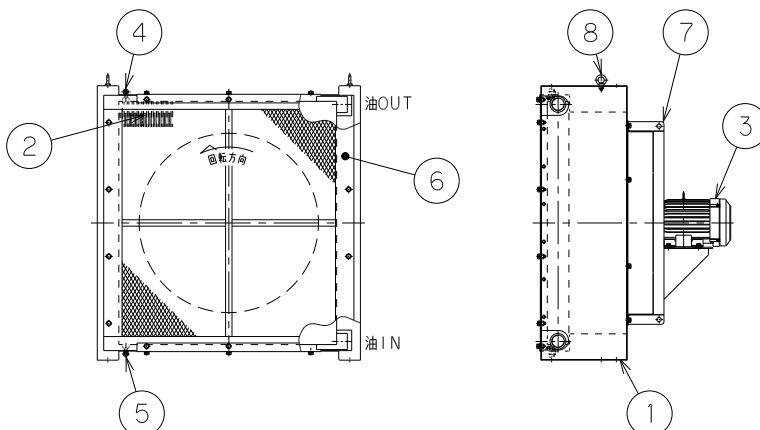


部番	名称	数量	
1	架台	1	
2	ラジエータ	1	
3	ファンモータ	1	
4	エア抜きプラグ	1	
5	ドレンプラグ	1	
6	ラジエータガード	1	
7	ファンガード	1	
8	アイボルト	H型	2
8	アイボルト	V型	4
9	横置き用脚	H型	2
10	縦置き用脚	V型	2

V型



ATS-80101A,100101A-H-G□MC



部番	名称	数量
1	架台	1
2	ラジエータ	1
3	ファンモータ	1
4	エア抜きプラグ	1
5	ドレンプラグ	1
6	ラジエータガード	1
7	ファンガード	1
8	アイボルト	2