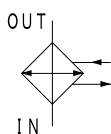
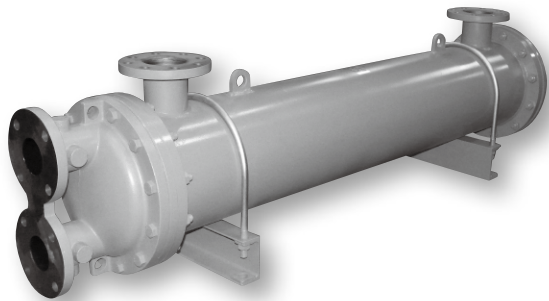


FPD 型

水冷シェルアンドチューブ式中型オイルクーラ
遊動管板 交換熱量 | ~ 289.5kW

ミドルサイズのベーシックなオイルクーラ



水冷式クーラ

製品の特長

- 自社製造の冷却能力が高いφ12.7 ローフィンチューブにより、熱交換器のコンパクト化を実現
- 高い冷却能力はそのままに、必要最小限の装備とした廉価モデル
- 方向指定のない油出入口や移動式 U ボルト脚による自由度の高い設置性
- チューブネストの洗浄・交換が可能な遊動管板仕様

諸元表

仕様	胴側		管側
最高使用圧力 MPa	1.0		1.0
最高使用温度 °C	90		60
パス構造	1パス		2パス
対応流体	標準	鉱物油系	清水
	G 仕様	水グリコール系	
		脂肪酸エステル系	
	F 仕様	リン酸エステル系	
	W 仕様	G 仕様 + F 仕様	

胴体径記号	5□□-B	5□□-C	6□□-C
冷却管種別	φ12.7 ローフィン ☆		
主要材質	冷却管	りん脱酸銅	
	管板	SS	
	本体	SGP, SS	
塗装	水室カバー	FC	
	外面上塗り	アクアブルー	
	水室内面	タールフリー変性エポキシ樹脂	

☆一般的なφ12.7ローフィンチューブと比較して1インチあたりの山数が多い自社製造の高性能冷却管です。

型式

〈型式表示例〉

G - **FPD** - **518** - **2** - **B**

記号	流体種類 (胴側)
無	鉱物油系
G	水グリコール系
	脂肪酸エステル系
F	リン酸エステル系
W	G仕様 + F仕様

記号	伝熱面積	胴体径
518	9㎡	φ 216.3 (200A)
522	11㎡	
526	13㎡	
531	15.5㎡	
535	17.5㎡	
540	20㎡	
544	22㎡	
549	24.5㎡	φ 267.4 (250A)
554	27㎡	
634	17㎡	
644	22㎡	
652	26㎡	
666	33㎡	

記号	油量区分*1
0	多い
1	普通
2	少ない

記号	取合形状*2	
B	胴側	フランジ
	管側	ねじ込み
C	胴側	フランジ
	管側	フランジ

*1 「油量区分」・・・胴体内のバッフルプレートの枚数を流量の多少により変えることで流速の最適化をしています。 *2 FPD-5□□のみに設定。FPD-6□□は、フランジ取合のみの設定。

性能グラフ

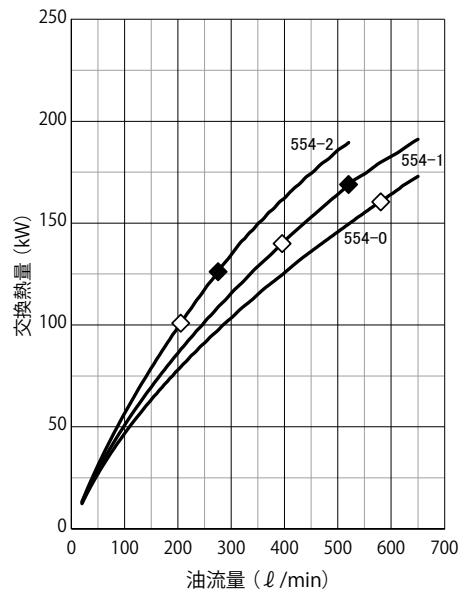
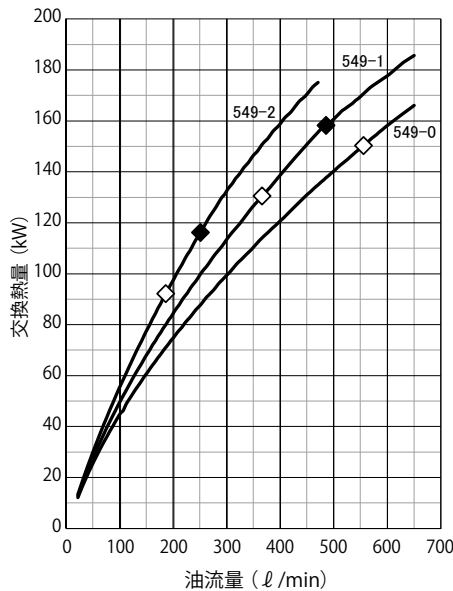
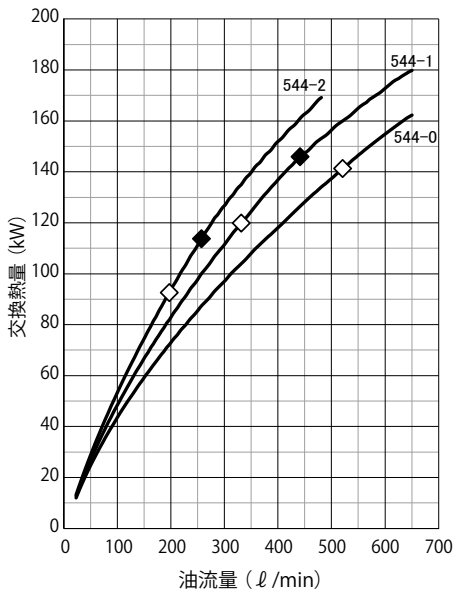
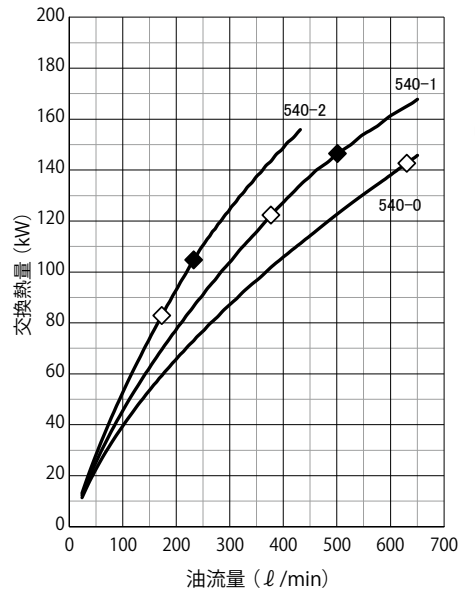
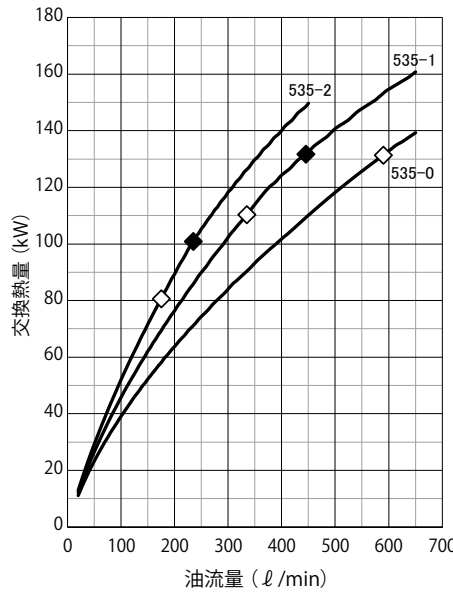
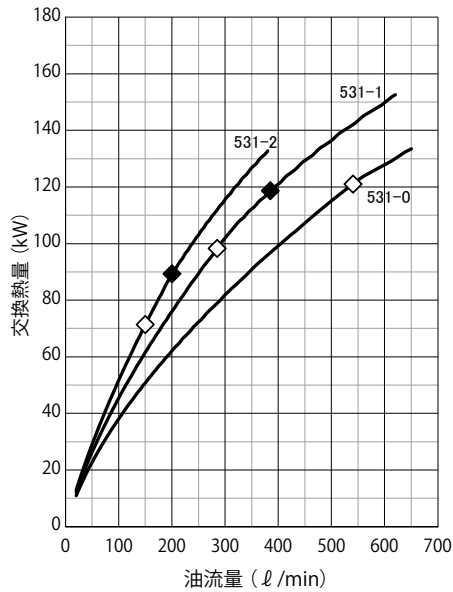
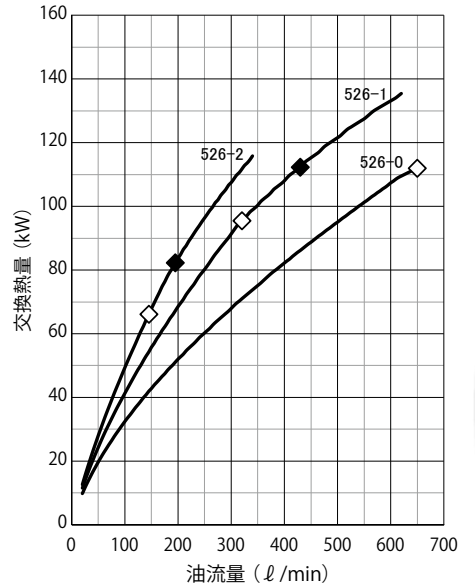
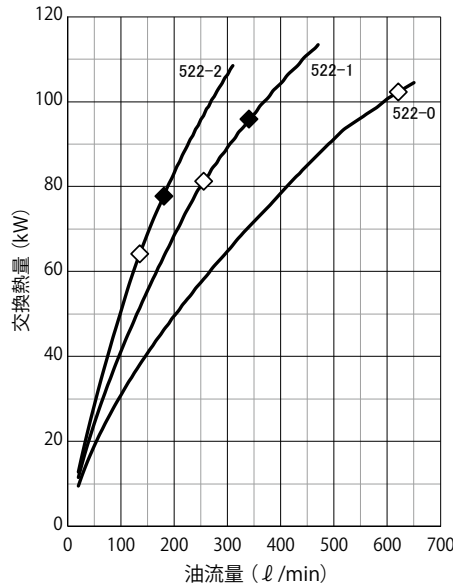
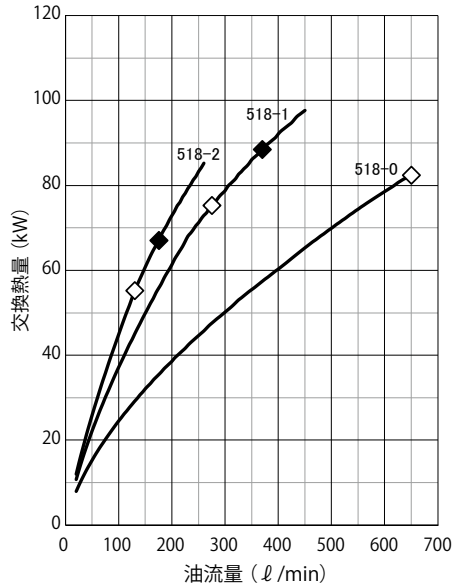
■グラフ条件

流体	ISO VG46 相当		銅側	MPa	◇ : 0.03 以下 ◆ : 0.05
入口温度	銅側	℃ 55			
	管側	℃ 30			
管側流量	許容流量の最大		管側汚れ係数	m ² /℃/W 0	

■許容流量

型式	FPD-5 □□	FPD-6 □□
銅側	ℓ / min 150 ~ 650	150 ~ 800
管側	ℓ / min 85 ~ 360	120 ~ 590

★上記は、最大値につき使用条件によりその値は異なります。



性能グラフ

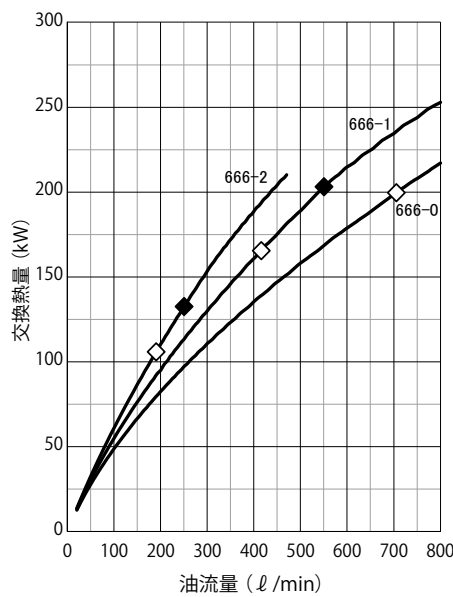
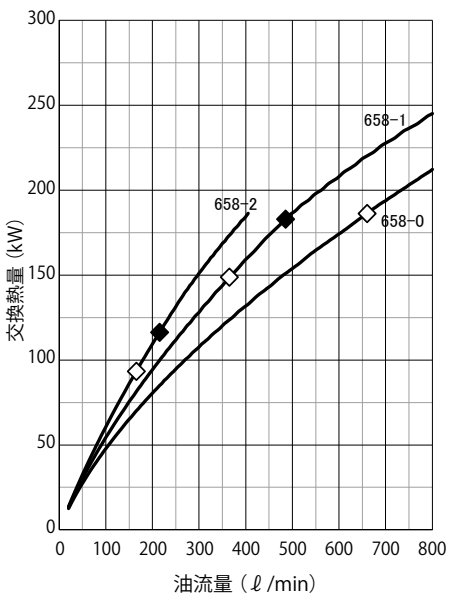
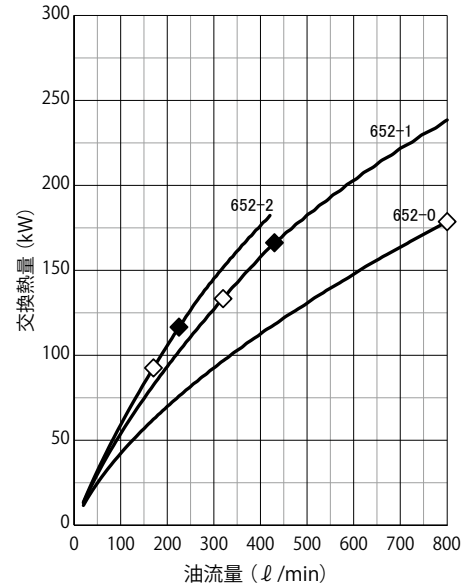
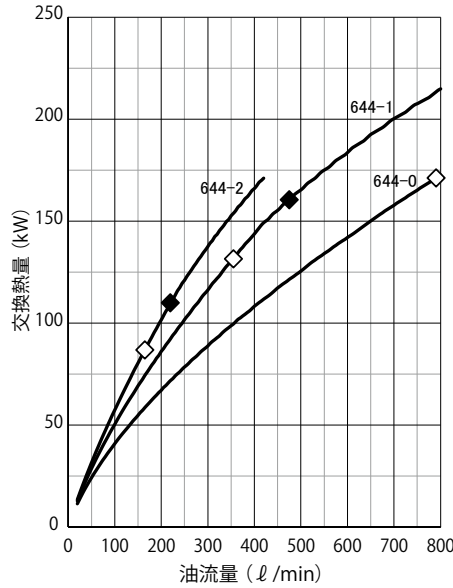
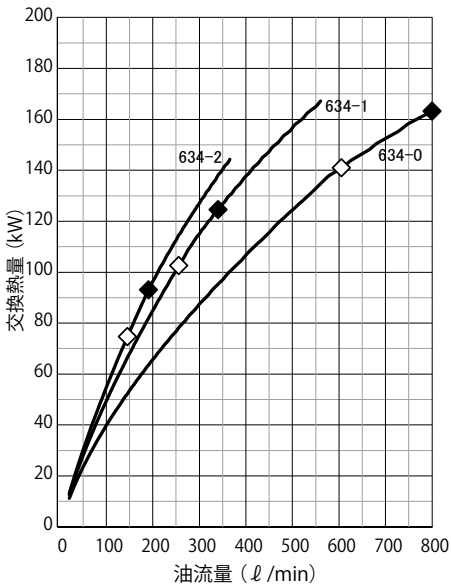
■グラフ条件

流体	ISO VG46 相当		圧力損失	胴側	MPa	◇ : 0.03 以下
入口温度	胴側	℃		55	管側	MPa
	管側	℃	30			0.01 ~ 0.03
管側流量	許容流量の最大		管側汚れ係数	m ² ℃ / W 0		

■許容流量

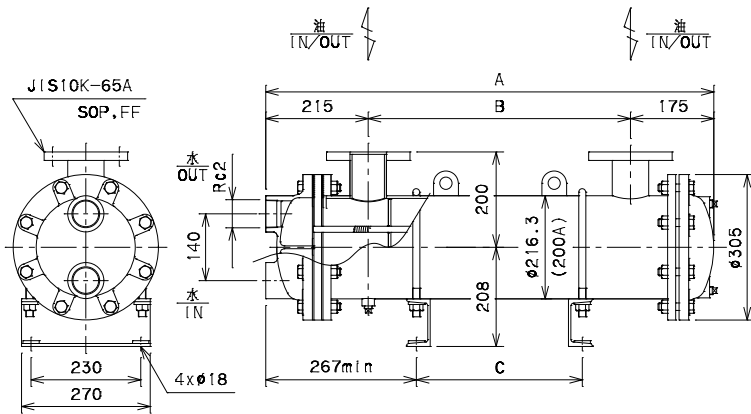
型式	FPD-5 □□	FPD-6 □□	
胴側	ℓ / min	150 ~ 650	150 ~ 800
管側	ℓ / min	85 ~ 360	120 ~ 590

★上記は、最大値につき使用条件によりその値は異なります。



FPD-5□□-□-B

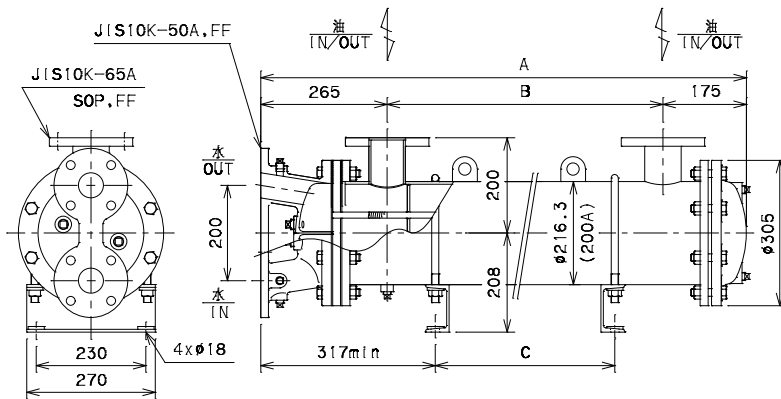
基本単位:mm



型式	符号			質量 (kg)
	A	B	C	
FPD-518-□-B	867	477	60 ~ 370	111
FPD-522-□-B	1017	627	60 ~ 520	121
FPD-526-□-B	1167	777	60 ~ 670	132
FPD-531-□-B	1337	947	60 ~ 840	144
FPD-535-□-B	1497	1107	60 ~ 1000	156
FPD-540-□-B	1657	1267	60 ~ 1160	173
FPD-544-□-B	1827	1437	60 ~ 1330	185
FPD-549-□-B	2007	1617	60 ~ 1510	198
FPD-554-□-B	2117	1787	60 ~ 1680	209

★脚は移動可能のため参考寸法となります。

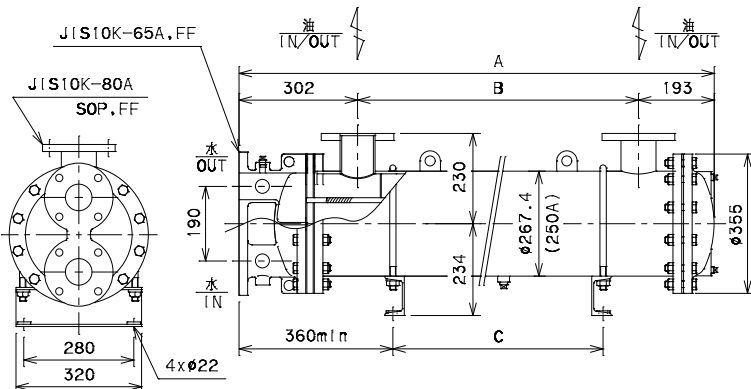
FPD-5□□-□-C



型式	符号			質量 (kg)
	A	B	C	
FPD-518-□-C	917	477	60 ~ 370	116
FPD-522-□-C	1067	627	60 ~ 520	126
FPD-526-□-C	1217	777	60 ~ 670	137
FPD-531-□-C	1387	947	60 ~ 840	149
FPD-535-□-C	1547	1107	60 ~ 1000	161
FPD-540-□-C	1707	1267	60 ~ 1160	178
FPD-544-□-C	1877	1437	60 ~ 1330	190
FPD-549-□-C	2057	1617	60 ~ 1510	203
FPD-554-□-C	2227	1787	60 ~ 1680	214

★脚は移動可能のため参考寸法となります。

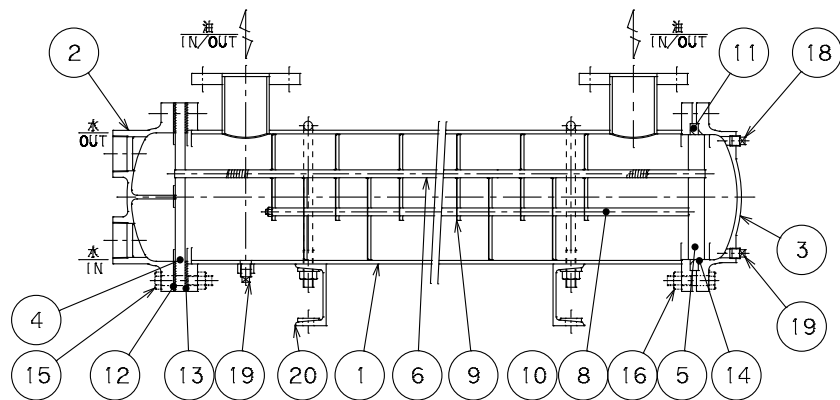
FPD-6□□-□-C



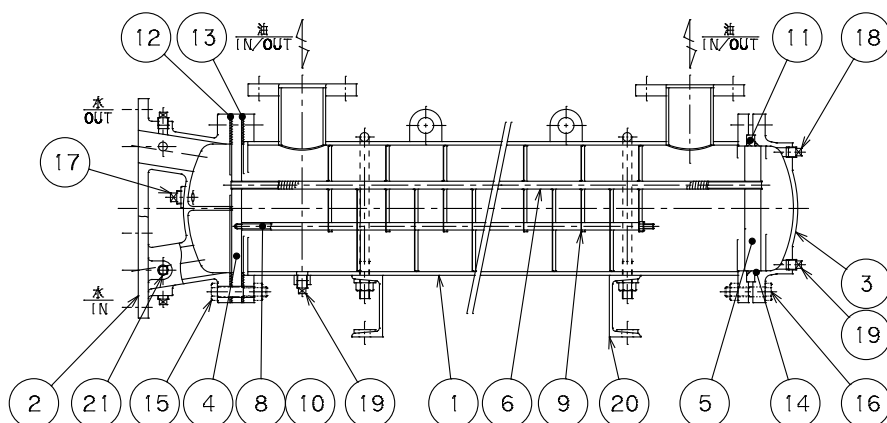
型式	符号			質量 (kg)
	A	B	C	
FPD-634-□-C	1091	596	60 ~ 480	194
FPD-644-□-C	1327	832	60 ~ 715	221
FPD-652-□-C	1497	1002	60 ~ 885	241
FPD-658-□-C	1657	1162	60 ~ 1045	260
FPD-666-□-C	1827	1332	60 ~ 1215	280

★脚は移動可能のため参考寸法となります。

FPD-5□□-□-B



FPD-5□□-□-C、FPD-6□□-□-C



部番	名称	数量
1	本体	1
2	水室カバー "A"	1
3	水室カバー "B"	1
4	チューブプレート "A"	1
5	チューブプレート "B"	1
6	フィンチューブ	n*
—	—	—
8	ディスタンスパイプ	n*
9	バッフルプレート	n*
10	ロッド	4
11	リング	1
12	パッキン	1
13	パッキン	1
14	"O" リング	2
15	ボルト・ナット	n*
16	ボルト・ナット	n*
17	プラグ (5□□-Cのみ)	2
18	エア抜きプラグ	1
19	ドレンプラグ	2
20	脚	2
21	プラグ (5□□-Cのみ)	6

n* : 型式により数量が異なります。

シール材一覧

部番 名称・規格*1 型式	12 専用パッキン ノンアスベスト	13	14 JIS B2401 1A	シール材セット	
				部番: 12~14 材質	シール材セット型式 (商品番号)
FPD-5 □□	t3xφ305/φ208, W6 (桁付)	t3xφ305/φ208	G200	NBR	SA-FPD-500 (SSC000022)
				FKM	SA-F/W-FPD-500 (SSC000025)
FPD-6 □□	t3xφ355/φ258, W6 (桁付)	t3xφ355/φ258	G250	NBR	SA-FPD-600 (SSC000023)
				FKM	SA-F/W-FPD-600 (SSC000026)

上段：型式記号またはサイズ 下段：商品番号

メンテナンス要具一覧

名称	サイズ (mm)	商品番号	備考
チューブブラシ	D9x1820	KZZ000002	冷却管内を定期的に清掃し、スケール付着を防止するために使用します。
チューブプラグ	D9.5x11.5x25	BZZ000023	冷却管腐食等に起因する漏洩時、冷却管への水流入を閉止する際に、冷却管1本につき2個使用します。

*1 シール材の規格は NBR を示しておりますが、流体の種類によっては変更となります。