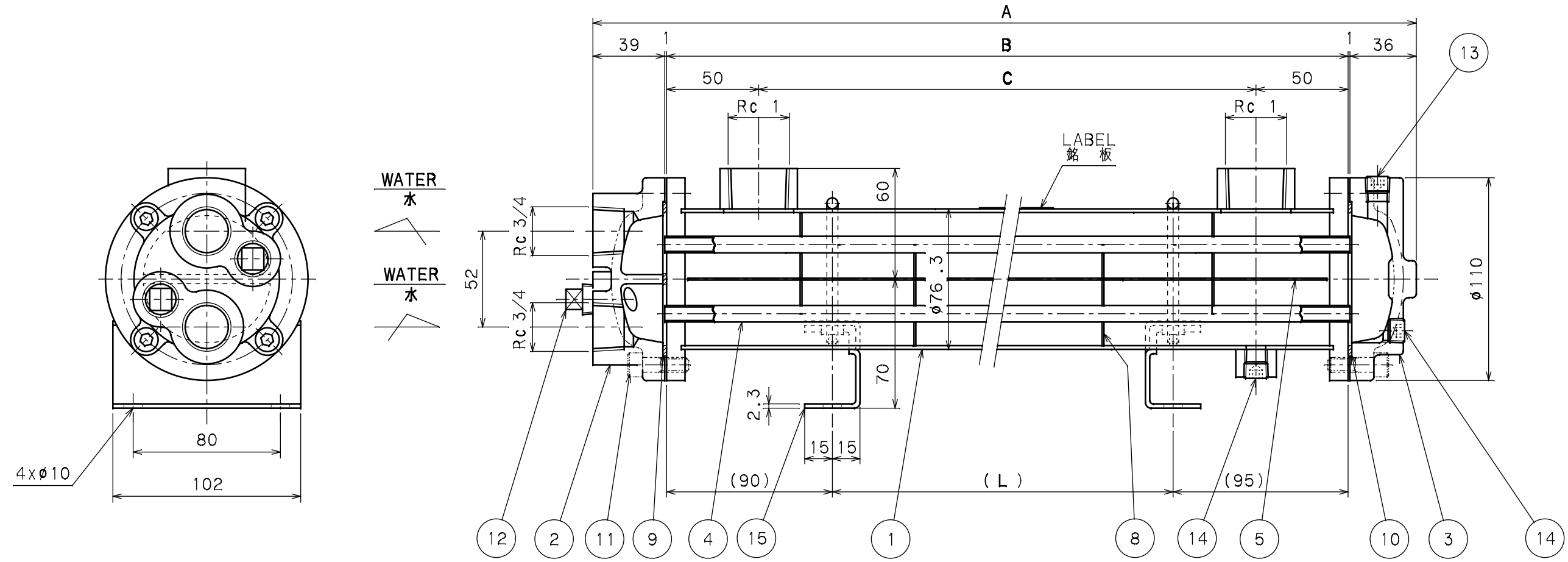


記事

記号	変更	年月日	担当	承認
B △	水室内面塗装仕様変更 (タールエポキシ樹脂→)	2011.11.21	M.ARAI	M.A
B △	胴側使用流体明記	2019.03.25	S.SUKLON	C.SEKIYA
A △	拡管部シール溶接廃止	FEB.15.2022	K.OGAWA	M.SEKINE
△				
△				
△				

OUR PRODUCTS ARE ASBESTOS-FREE (INCLUDING PACKAGING MATERIALS)
 弊社の製品はアスベストを一切使用しておりません (梱包材も含む)

OIL/WATER
油/水



DEMENSION
● 寸法表

MODEL 型式	TOTAL LENGTH 全長 A	SHELL LENGTH 本体長さ B	NOZZLE PITCH ノズルピッチ C	STAND PITCH 取付穴ピッチ L	BUFF. Q'TY パッフル枚数 N	SURFACE 伝熱面積 S	MASS 質量 W
TCW-103-1	347	270	170	85	7	0.15	6.4
TCW-103-2					11		
TCW-106-1	527	450	350	265	7	0.3	8.6
TCW-106-2					13		

△ * WATER SIDE INNER SURFACE: TAR FREE EPOXY COATING
 水室内面: タールフリー変性エポキシ樹脂塗装

NO.	NAME	MATERIAL	QTY	REMARKS
15	STAND 脚	SS400	1 SET	
14	DRAIN PLUG ドレインプラグ	SUS304	2	R 1/4
13	AIR VENT. PLUG エアー抜きプラグ	SUS304	1	R 1/4
12	PLUG プラグ	FcMB	2	R 3/8
11	CAP BOLT 六角穴付ボルト	SCM435	8	M8
10	PACKING パッキン	NON ASBESTOS	1	
9	PACKING パッキン	NON ASBESTOS	1	
8	BAFFLE PLATE パッフルプレート	SUS304	N	
5	SET PLATE 固定プレート	SUS304	2	
4	BARE TUBE ヘアチューブ	SUS304TPA	26	ø9
3	CHANNEL 'B' 水室カバー	FC200	1	}
2	CHANNEL 'A' 水室カバー	FC200	1	
1	SHELL 本体	SUS304TPA SUS304	1	

SPECIFICATION/仕様		
SURFACE 伝熱面積	S m ²	
	SHELL SIDE 胴側	TUBE SIDE 管側
NUMBER OF PASSES 折流数	1	2
DESIGN PRESS. 設計圧力	1.0 MPa	1.0 MPa
DESIGN TEMP. 設計温度	100 ℃	100 ℃
PRESSURE TEST 耐圧試験	1.5 MPa	1.5 MPa
MASS 質量	EMPTY 乾燥時	W kg

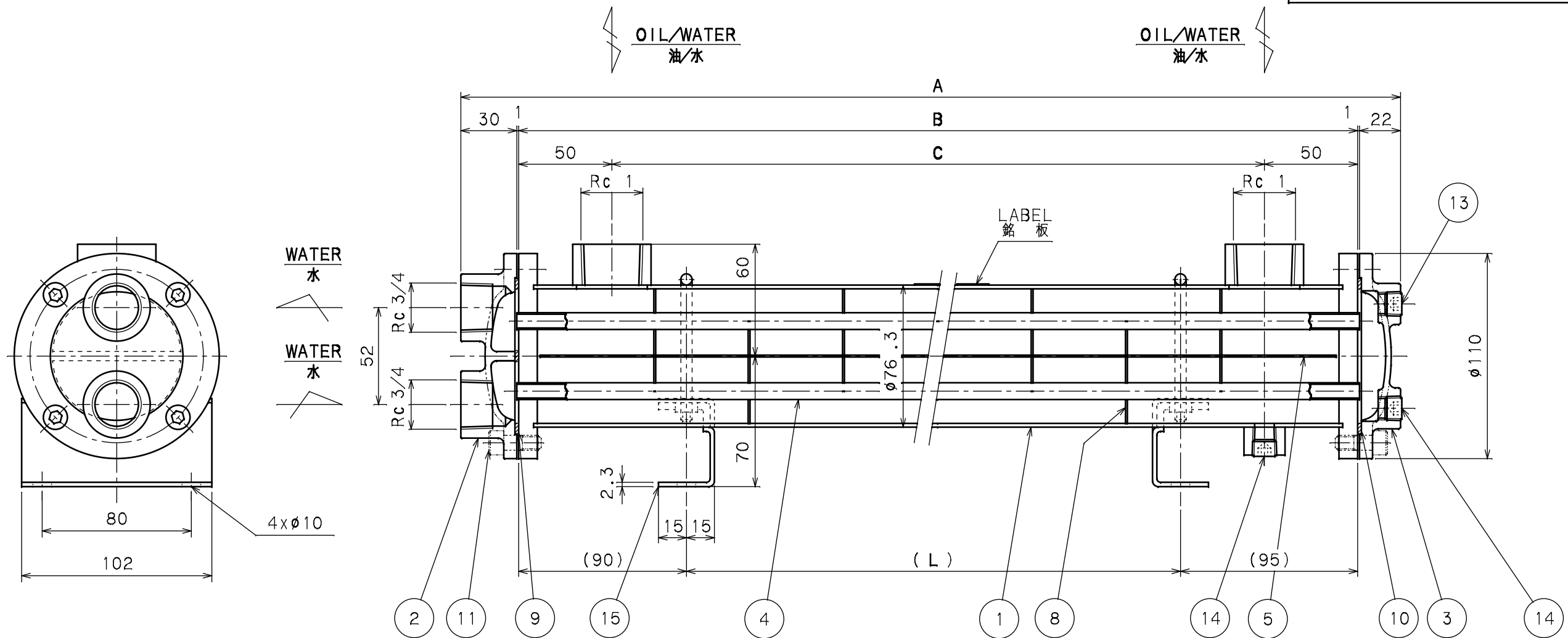
MARK 符号	PARTICULARS 部品名称	MATERIAL 材質	WORKING 数量	TOTAL 合計	PARTS NO. 部品番号	REMARKS 備考
APPROVED BY/ 承認	CHECKED BY/ 確認	DESIGNED BY/ 設計	DATE DRAWN/ 図面日付	TCW-100 HEAT EXCHANGER/ 熱交換器		
TOMITA		SEKINE, M	APR. 17. 2008	MODEL CODE/ 型式	TCW-100	REV. 2

TAISEIKOGYO CO., LTD.

記事

記号	来歴	年月日	担当	承認
B △	胴側使用流体明記	2019.05.14	H.KAWA	C.SEKIYA
A △	拡管部シール溶接廃止	FEB.15.2022	K.OGAWA	M.SEKINE
△				
△				
△				

OUR PRODUCTS ARE ASBESTOS-FREE (INCLUDING PACKAGING MATERIALS)
 弊社の製品はアスベストを一切使用しておりません(梱包材も含む)



DEMENSION
 ● 寸法表

MODEL 型式	TOTAL LENGTH 全長 A	SHELL LENGTH 本体長さ B	NOZZLE PITCH ノズルピッチ C	STAND PITCH 取付穴ピッチ L	BUFF. Q'TY パッフル枚数 N	SURFACE 伝熱面積 S	MASS 質量 W
TCW-103-1-SCS	324	270	170	85	7	0.15	5.6
TCW-103-2-SCS					11		
TCW-106-1-SCS	504	450	350	265	7	0.3	7.8
TCW-106-2-SCS					13		

15	STAND 脚	SS400	1 SET 1組		
14	DRAIN PLUG ドレインプラグ	SUS304	2		R 1/4
13	AIR VENT. PLUG エア抜きプラグ	SUS304	1		R 1/4
-	-				
11	CAP BOLT 六角穴付ボルト	SUS304	8		M8
10	PACKING パッキン	NON ASBESTOS	1		
9	PACKING パッキン	NON ASBESTOS	1		
8	BAFFLE PLATE パッフルプレート	SUS304	N		
-	-				
-	-				
5	SET PLATE 固定プレート	SUS304	2		
4	BARE TUBE ヘアチューブ	SUS304TPA	26		φ9
3	CHANNEL 水室カバー B	SCS14	1		
2	CHANNEL 水室カバー A	SCS14	1		
1	SHELL 本体	SUS304TPA SUS304	1		

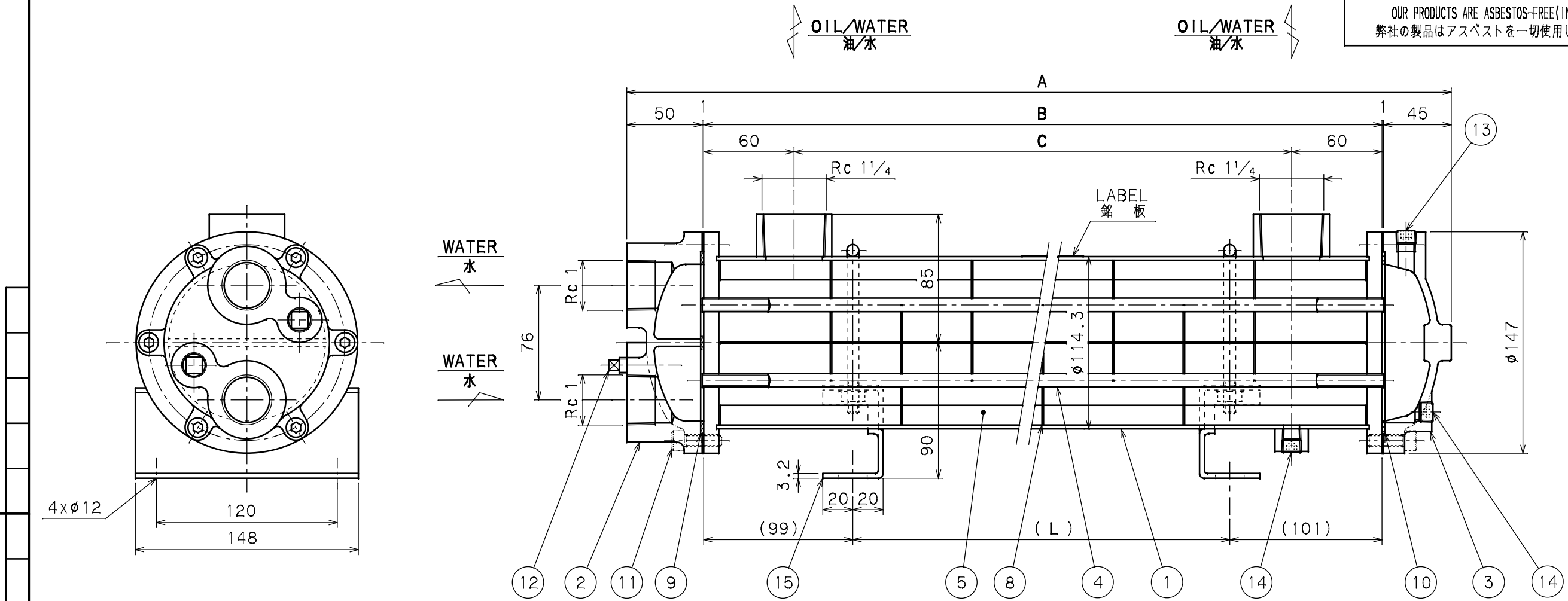
SPECIFICATION/仕様		
SURFACE 伝熱面積	S m ²	
	SHELL SIDE 胴側	TUBE SIDE 管側
NUMBER OF PASSES 折流数	1	2
DESIGN PRESS. 設計圧力	1.0 MPa	1.0 MPa
DESIGN TEMP. 設計温度	100 °C	100 °C
PRESSURE TEST 耐圧試験圧力	1.5 MPa	1.5 MPa
MASS 質量	EMPTY 乾燥時	W kg

MARK 符号	PARTICULARS 部品名称	MATERIAL 材質	WORKING 数量	TOTAL 合計	PARTS NO. 部品番号	REMARKS 備考
APPROVED BY/ 承認者	CHECKED BY/ 検閲者	DESIGNED BY/ 設計者	DRAWN BY/ 製図者	DATE DRAWN/ 製図日	TCW-100-SCS HEAT EXCHANGER/ 熱交換器	
TOMITA	---	---	SEKINE, M.	APR. 17. 2008	MODEL CODE/ 型式	REV.
SCALE/ 縮尺	2:5		TAISEIKOGYO CO., LTD.		TCW-100-SCS	1

記事

記号	変更	年月日	担当	承認
B △	水室内面塗装仕様変更(タールエポキシ樹脂→)	2011.11.21	M.ARAI	M.A
B △	胴側使用流体明記	2019.05.31	S.SUKLON	C.SEKIYA
A △	拡管部シール溶接廃止	2022.02.15	M.ARAI	C.SEKIYA
△				
△				
△				

OUR PRODUCTS ARE ASBESTOS-FREE (INCLUDING PACKAGING MATERIALS)
 弊社の製品はアスベストを一切使用しておりません(梱包材も含む)



DEMENSION
 ● 寸法表

MODEL 型式	TOTAL LENGTH 全長 A	SHELL LENGTH 本体長さ B	NOZZLE PITCH ノズルピッチ C	STAND PITCH 取付穴ピッチ L	BUFF. Q'TY パッフル枚数 N	SURFACE 伝熱面積 S	MASS 質量 W
TCW-210-1	437	340	220	140	7	0.5	12.0
TCW-210-2					11		
TCW-214-1	547	450	330	250	7	0.7	13.0
TCW-214-2					11		
TCW-220-1	777	680	560	480	11	1.0	17.0
TCW-220-2					15		
TCW-226-1	947	850	730	650	13	1.3	18.5
TCW-226-2					17		

△ * WATER SIDE INNER SURFACE: TAR FREE EPOXY COATING
 水室内面: タールフリー変性エポキシ樹脂塗装

NO.	NAME	MATERIAL	QTY	REMARKS
15	STAND 脚	SS400	1 SET	
14	DRAIN PLUG ドレインプラグ	SUS304	2	R 1/4
13	AIR VENT PLUG エアークロスプラグ	SUS304	1	R 1/4
12	PLUG プラグ	FCMB	2	R 3/8
11	CAP BOLT 六角穴付ボルト	SCM435	12	M8
10	PACKING パッキン	NON ASBESTOS	1	
9	PACKING パッキン	NON ASBESTOS	1	
8	BAFFLE PLATE バッフルプレート	SUS304	N	
5	SET PLATE 固定プレート	SUS304	4	
4	BARE TUBE ヘアチューブ	SUS304TPA	60	φ9
3	CHANNEL 水室カバー	FC200	1	* 一式分数量
2	CHANNEL 水室カバー	FC200	1	
1	SHELL 本体	SUS304TPA SUS304	1	

SPECIFICATION/仕様		
SURFACE 伝熱面積	S m ²	
	SHELL SIDE 胴側	TUBE SIDE 管側
NUMBER OF PASSES 折流数	1	2
DESIGN PRESS. 設計圧力	1.0 MPa	1.0 MPa
DESIGN TEMP. 設計温度	100 °C	100 °C
PRESSURE TEST 耐圧試験圧力	1.5 MPa	1.5 MPa
MASS 質量	EMPTY 乾燥時	W kg

MARK 符号	PARTICULARS 部品名称	MATERIAL 材質	WORKING 数量	TOTAL 全量	PARTS NO. 部品番号	REMARKS 備考
APPROVED BY/ 承認者 TOMITA	CHECKED BY/ 検査者 ---	DESIGNED BY/ 設計者 ---	DATE DRAWN/ 図面日 SEKINE.M/APR.17.2008	MODEL CODE/ 型式 TCW-200 HEAT EXCHANGER/ 熱交換器	REV. TCW-200	2

TAISEIKOGYO CO., LTD.

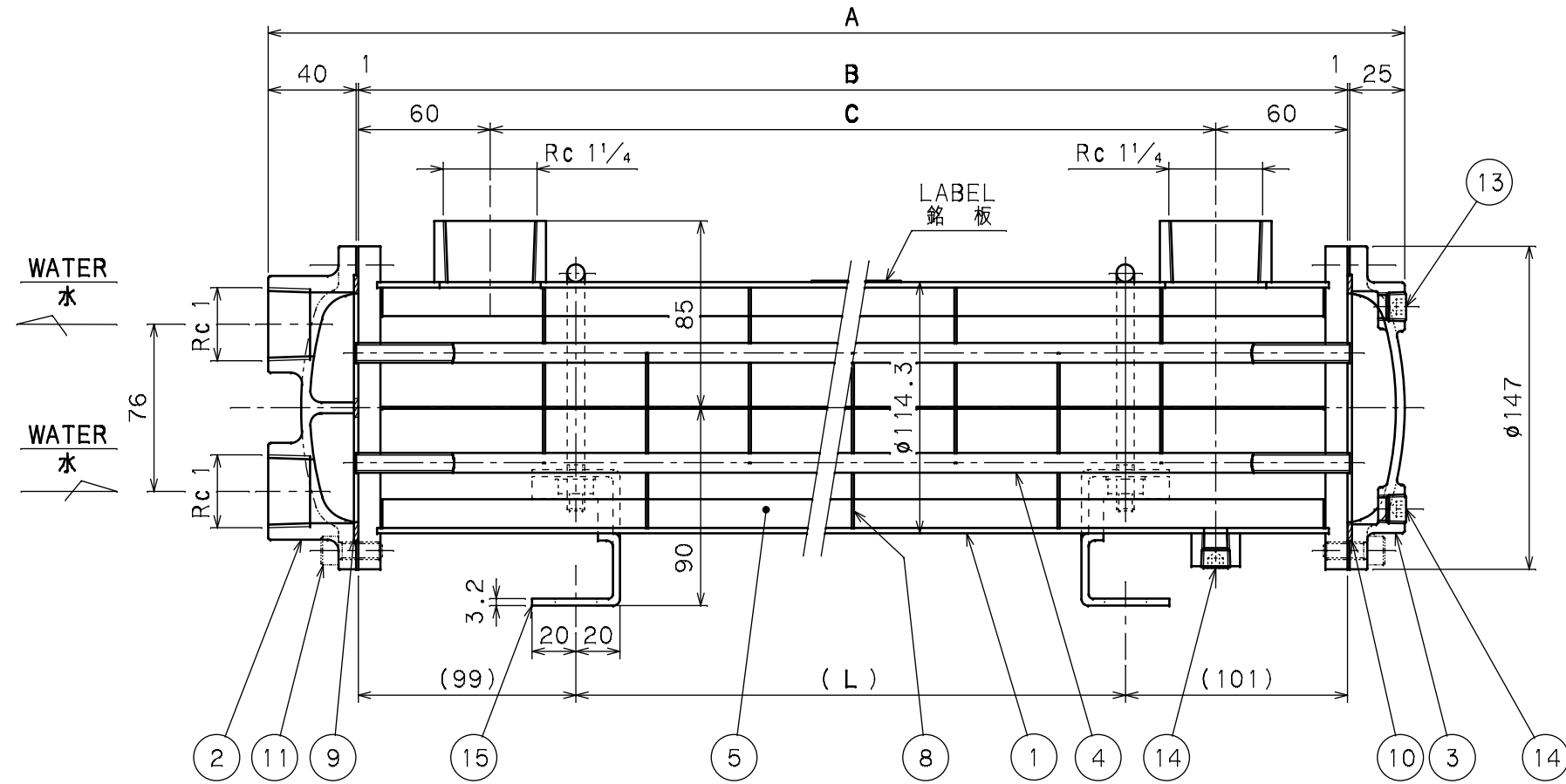
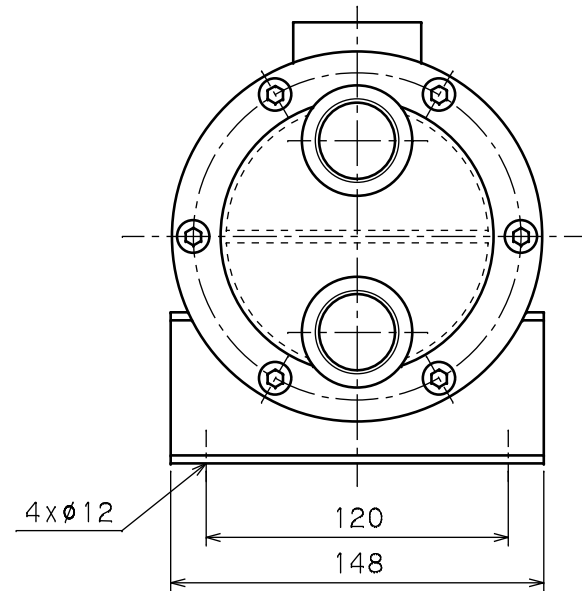
記事

記号	来歴	年月日	担当	承認
B △	胴側使用流体明記	2019.05.31	S.SUKLON	C.SEKIYA
A △	拡管部シール溶接廃止	2022.02.15	M.ARAI	C.SEKIYA
△				
△				
△				

OUR PRODUCTS ARE ASBESTOS-FREE (INCLUDING PACKAGING MATERIALS)
 弊社の製品はアスベストを一切使用しておりません (梱包材も含む)

OIL/WATER
油/水

OIL/WATER
油/水



DEMENSION
● 寸法表

MODEL 型式	TOTAL LENGTH 全長 A	SHELL LENGTH 本体長さ B	NOZZLE PITCH ノズルピッチ C	STAND PITCH 取付穴ピッチ L	BUFF. Q'TY パッフル枚数 N	SURFACE 伝熱面積 S	MASS 質量 W
TCW-210-1-SCS	407	340	220	140	7	0.5	10.5
TCW-210-2-SCS					11		
TCW-214-1-SCS	517	450	330	250	7	0.7	11.5
TCW-214-2-SCS					11		
TCW-220-1-SCS	747	680	560	480	11	1.0	15.5
TCW-220-2-SCS					15		
TCW-226-1-SCS	917	850	730	650	13	1.3	17.0
TCW-226-2-SCS					17		

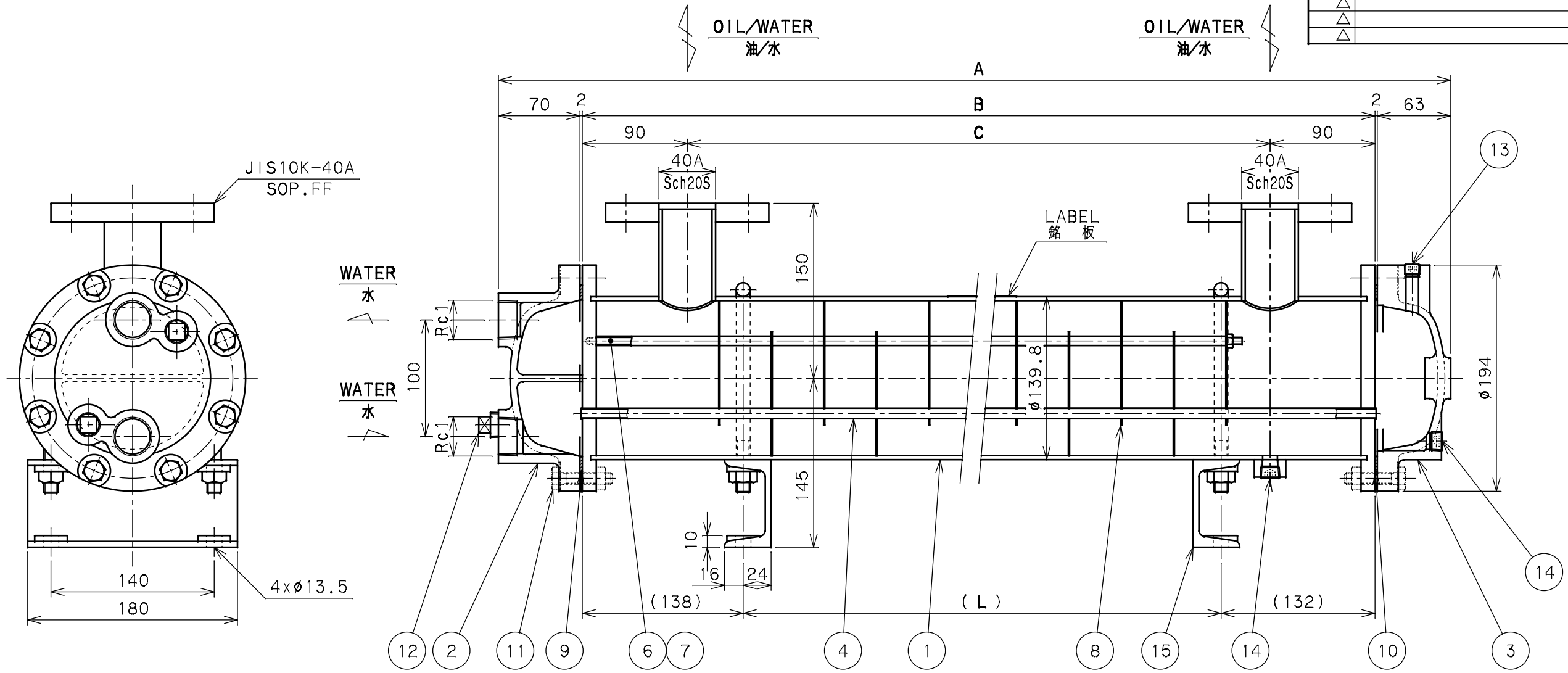
15	STAND 脚	SS400	1SET 1組		
14	DRAIN PLUG ドレンプラグ	SUS304	2		R 1/4
13	AIR VENT PLUG エア抜きプラグ	SUS304	1		R 1/4
-	-				
11	CAP BOLT 六角穴付ボルト	SUS304	12		M8
10	PACKING パッキン	NON ASBESTOS	1		
9	PACKING パッキン	NON ASBESTOS	1		
8	RAFFLE PLATE パッフルプレート	SUS304	N		
-	-				
5	SET PLATE 固定プレート	SUS304	4		
4	BARE TUBE ヘアチューブ	SUS304TPA	60		φ9
3	CHANNEL 水室カバー	SCS14	1		
2	CHANNEL 水室カバー	SCS14	1		
1	SHELL 本体	SUS304TPA SUS304	1		

SPECIFICATION/仕様		
SURFACE 伝熱面積	S m ²	
	SHELL SIDE 胴側	TUBE SIDE 管側
NUMBER OF PASSES 折流数	1	2
DESIGN PRESS. 設計圧力	1.0 MPa	1.0 MPa
DESIGN TEMP. 設計温度	100 °C	100 °C
PRESSURE TEST 耐圧試験圧力	1.5 MPa	1.5 MPa
MASS 質量	EMPTY 乾燥時	W kg

MARK 符号	PARTICULARS 部品名称	MATERIAL 材質	WORKING 数量	TOTAL 全量	PARTS NO. 部品番号	REMARKS 備考
APPROVED BY/ 承認 TOMTIA	CHECKED BY/ 確認	DESIGNED/ 設計 SEKINE.M	DATE DRAWN/ 図面日 APR.17.2008	TCW-200-SCS	HEAT EXCHANGER/ 熱交換器	
SCALE/ 縮尺 1:3	TAISEIKOGYO CO., LTD.		MODEL CODE/ 型式 TCW-200-SCS	REV. 1		

記事

記号	来歴	年月日	担当	承認
B △	水室内面塗装仕様変更(タールエポキシ樹脂→)	2011.11.21	M.ARAI	M.A
B △	胴側使用流体明記	2019.05.14	H.KAWAI	C.SEKIYA
△				
△				
△				



DEMENSION
● 寸法表

MODEL 型式	TOTAL LENGTH 全長 A	SHELL LENGTH 本体長さ B	NOZZLE PITCH ノズルピッチ C	STAND PITCH 取付穴ピッチ L	TUBE LENGTH 冷却管長さ T	BUFF. Q'TY パッフル枚数 N	SURFACE 伝熱面積 S	MASS 質量 W
TCW-330-1	817	680	500	410	682	7	1.5	33
TCW-330-2						15		
TCW-338-1	987	850	670	580	852	9	1.9	37.5
TCW-338-2						17		
TCW-352-1	1287	1150	970	880	1152	11	2.6	45
TCW-352-2						21		
TCW-366-1	1587	1450	1270	1180	1452	13	3.3	58
TCW-366-2						23		

△ * WATER SIDE INNER SURFACE: TAR FREE EPOXY COATING
水室内面: タールフリー変性エポキシ樹脂塗装

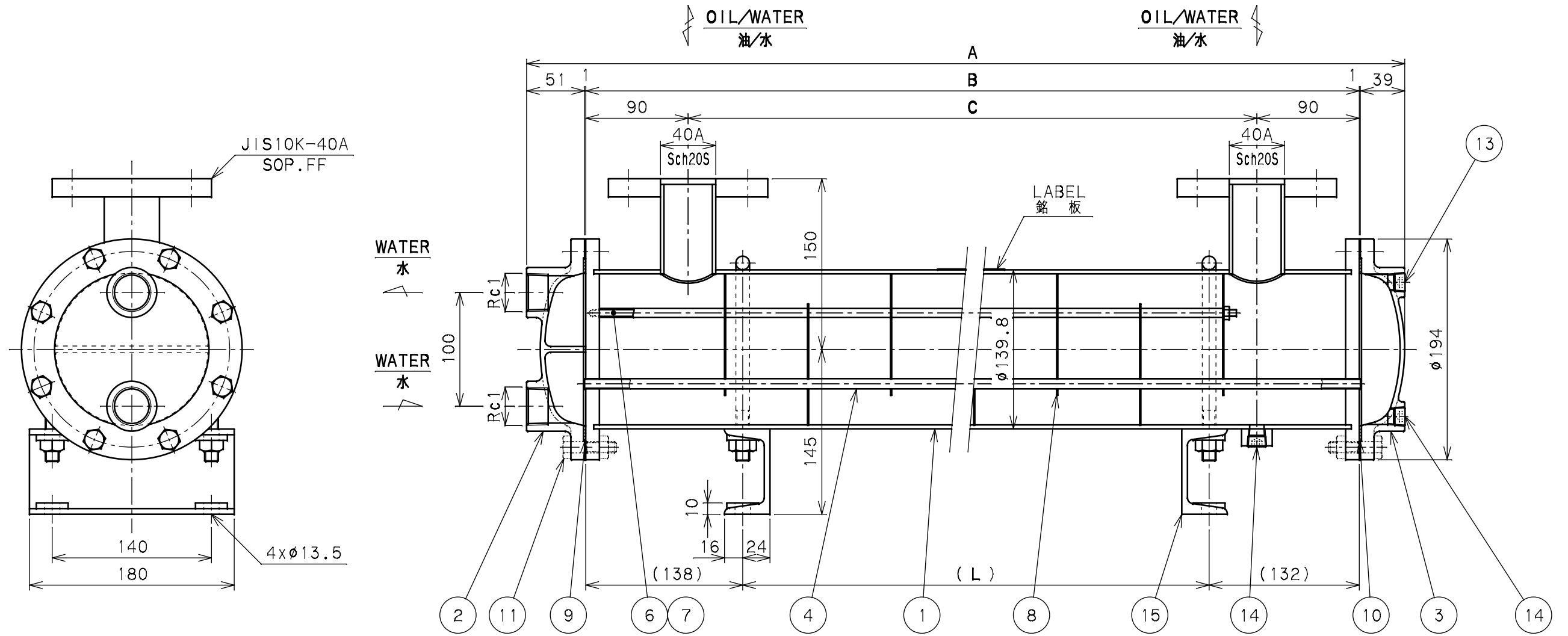
NO.	DESCRIPTION	MATERIAL	QTY	REMARKS
15	STAND 脚	SS400	1 SET	B02000057
14	DRAIN PLUG ドレインプラグ	SUS304	2	R 3/8
13	AIR VENT. PLUG エアー抜きプラグ	SUS304	1	R 1/4
12	PLUG プラグ	FCMB	2	R 1/2
11	BOLT/NUT ボルト/ナット	SUS304/SUS304	16/16	M10x45 ^L
10	PACKING パッキン	NON ASBESTOS	1	813150230
9	PACKING パッキン	NON ASBESTOS	1	813151230
8	BAFFLE PLATE パッフルプレート	SUS304	N	
7	ROD ロッド	SUS304	4	
6	DISTANCE PIPE ディスタンスパイプ	SUS304TPA	1 SET	
4	BARE TUBE ヘアチューブ	SUS304TPA	82	φ9x t0.6xT
3	CHANNEL 'B' 水室カバー B	FC200	1	OBY609600
2	CHANNEL 'A' 水室カバー A	FC200	1	OBY609500
1	SHELL 本体	SUS304TPA SUS304	1	

SPECIFICATION/仕様		
SURFACE 伝熱面積	S m ²	
	SHELL SIDE 胴側	TUBE SIDE 管側
NUMBER OF PASSES 折流数	1	2
DESIGN PRESS. 設計圧力	1.0 MPa	1.0 MPa
DESIGN TEMP. 設計温度	100 °C	100 °C
PRESSURE TEST 耐圧試験圧力	1.5 MPa	1.5 MPa
MASS 質量	EMPTY 乾燥時	W kg

MARK 符号	PARTICULARS 部品名称	MATERIAL 材質	WORKING 数量	TOTAL 全量	PARTS NO. 部品番号	REMARKS 備考
APPROVED BY/ 承認者	CHECKED BY/ 検査者	DESIGNED BY/ 設計者	DRAWN BY/ 図面者	DATE DRAWN/ 図面日	TCW-300 HEAT EXCHANGER/ 熱交換器	
TOMITA		SEKINE, M		APR. 17, 2008	MODEL CODE/ 型式 TCW-300	
SCALE/ 縮尺	TAISEIKOGYO CO., LTD.		REV.		1	

記事

記号	来歴	年月日	担当	承認
B △	胴側使用流体明記	2019.05.31	S.SUKLON	C.SEKIYA
△				
△				
△				
△				
△				



DEMENSION
● 寸法表

MODEL 型式	TOTAL LENGTH 全長 A	SHELL LENGTH 本体長さ B	NOZZLE PITCH ノズルピッチ C	STAND PITCH 取付穴ピッチ L	TUBE LENGTH 冷却管長さ T	BUFF. Q'TY パッフル枚数 N	SURFACE 伝熱面積 S	MASS 質量 W
TCW-330-1-SCS	772	680	500	410	682	7	1.5	25.0
TCW-330-2-SCS						15		
TCW-338-1-SCS	942	850	670	580	852	9	1.9	30.5
TCW-338-2-SCS						17		
TCW-352-1-SCS	1242	1150	970	880	1152	11	2.6	38.0
TCW-352-2-SCS						21		
TCW-366-1-SCS	1542	1450	1270	1180	1452	13	3.3	51.0
TCW-366-2-SCS						23		

15	STAND 脚	SS400	1SET 1組	B02000057	
14	DRAIN PLUG ドレインプラグ	SUS304	2		R 3/8
13	AIR VENT PLUG エア抜きプラグ	SUS304	1		R 3/8
-					
11	BOLT/NUT ボルト/ナット	SUS304/SUS304	16/16		M10x40 ^L
10	PACKING パッキン	NON ASBESTOS	1	813150230	
9	PACKING パッキン	NON ASBESTOS	1	813151230	
8	BAFFLE PLATE パッフルプレート	SUS304	N		
7	ROD ロッド	SUS304	4		
6	DISTANCE PIPE ディスタンスパイプ	SUS304TPA	1SET 1組		
-					
4	BARE TUBE ヘアチューブ	SUS304TPA	82		φ9x t0.6xT
3	CHANNEL B 水室カバー B	SCS14	1	OBY841400	
2	CHANNEL A 水室カバー A	SCS14	1	OBY841300	
1	SHELL 本体	SUS304TPA SUS304	1		

SPECIFICATION/仕様		
SURFACE 伝熱面積	S m ²	
	SHELL SIDE 胴側	TUBE SIDE 管側
NUMBER OF PASSES 折流数	1	2
DESIGN PRESS. 設計圧力	1.0 MPa	1.0 MPa
DESIGN TEMP. 設計温度	100 ℃	100 ℃
PRESSURE TEST 耐圧試験	1.5 MPa	1.5 MPa
MASS 質量	EMPTY 乾燥時	W kg

MARK 符号	PARTICULARS 部品名称	MATERIAL 材質	WORKING 数量	TOTAL 全量	PARTS NO. 部品番号	REMARKS 備考
APPROVED BY/ 承認 TOMITA	CHECKED BY/ 確認 ---	DESIGNED BY/ 設計 ---	DATE DRAWN/ 日付 SEKINE.M APR.17.2008	TCW-300-SCS HEAT EXCHANGER/ 熱交換器		
SCALE/ 縮尺 1:4	TAISEIKOGYO CO., LTD.		MODEL CODE/ 型式 TCW-300-SCS	REV. 0		